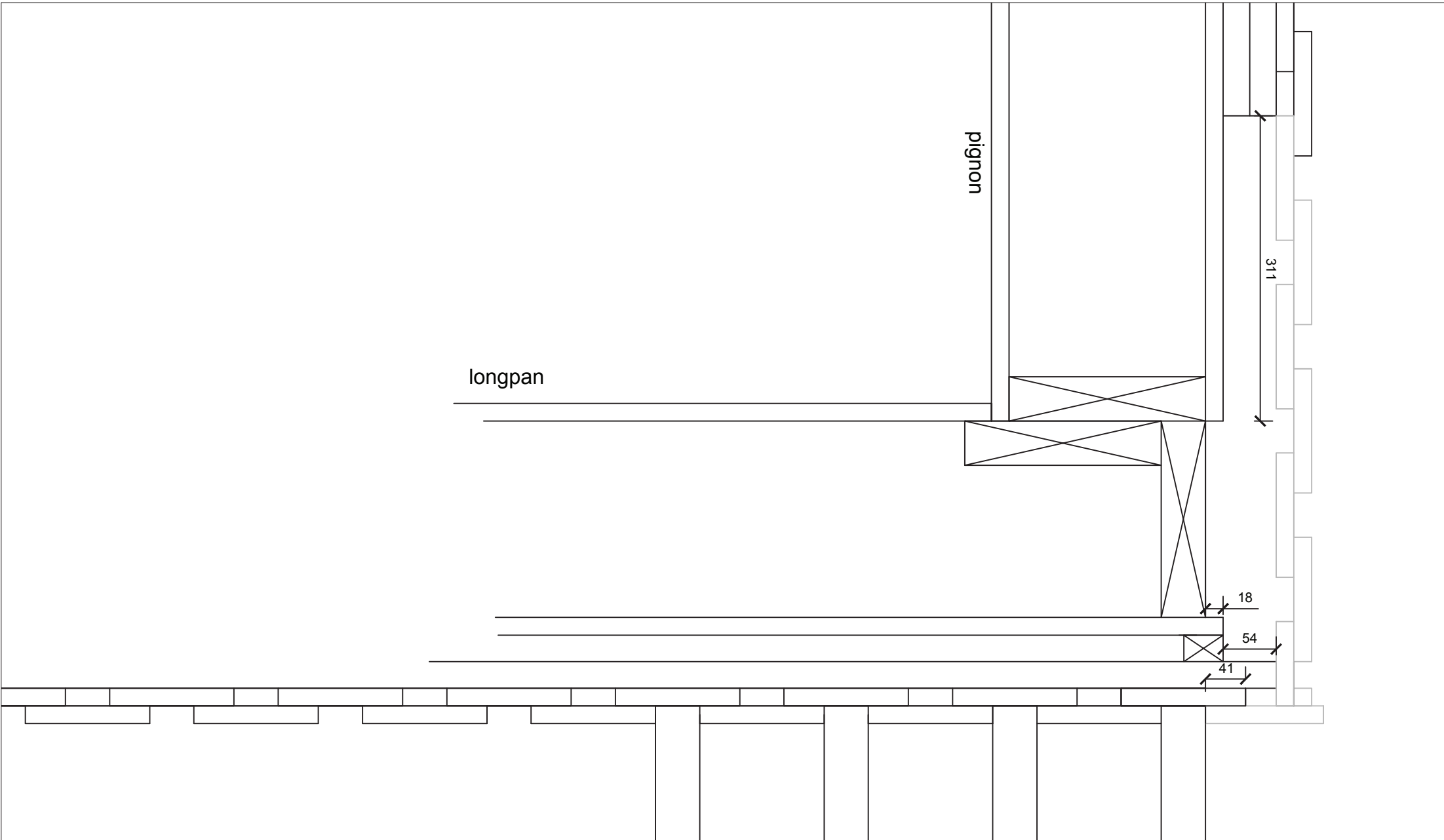


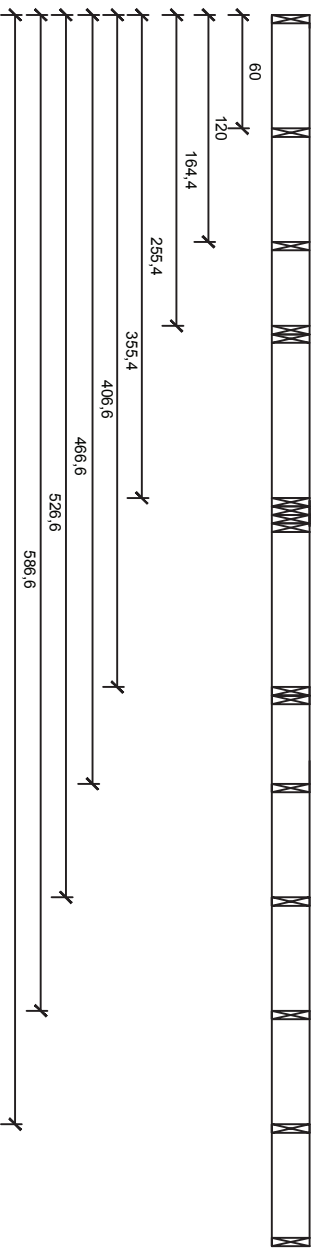
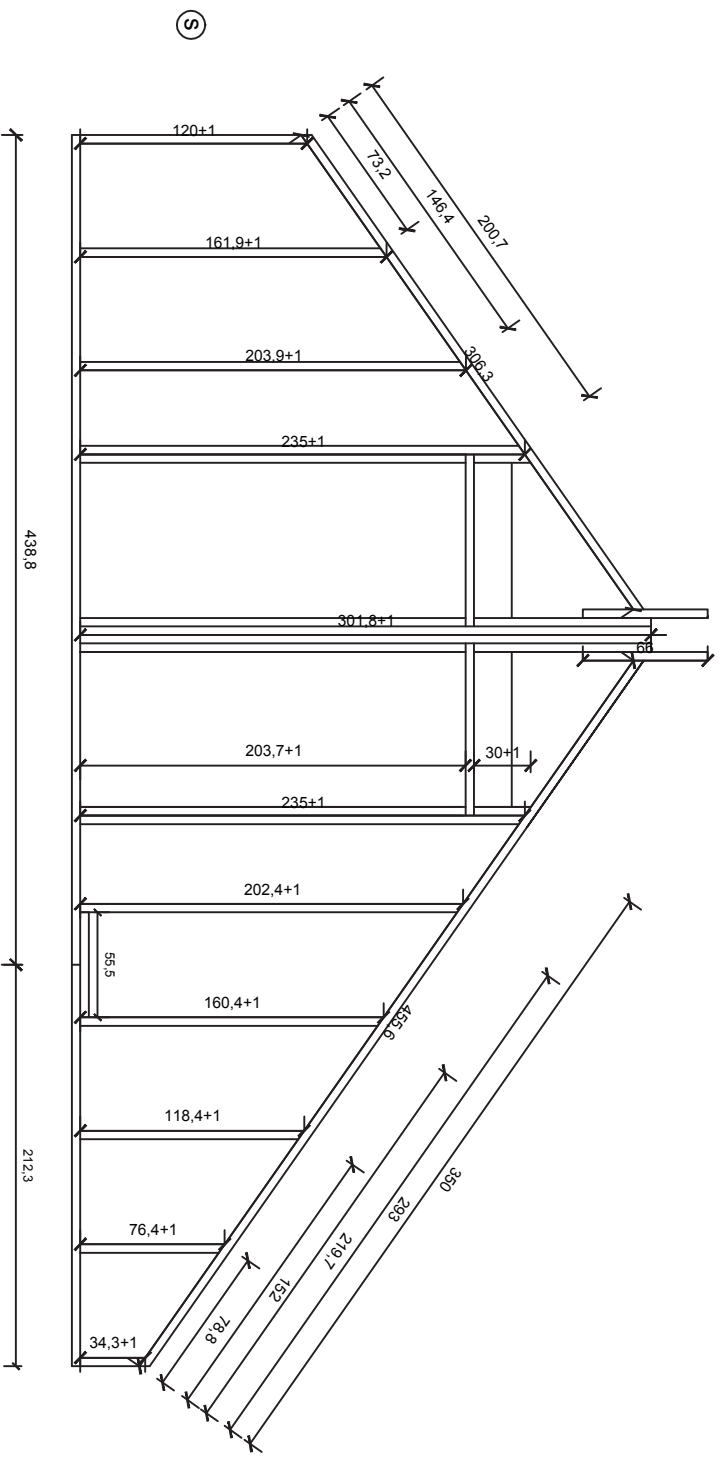
chevron nord

# detail angle des murs



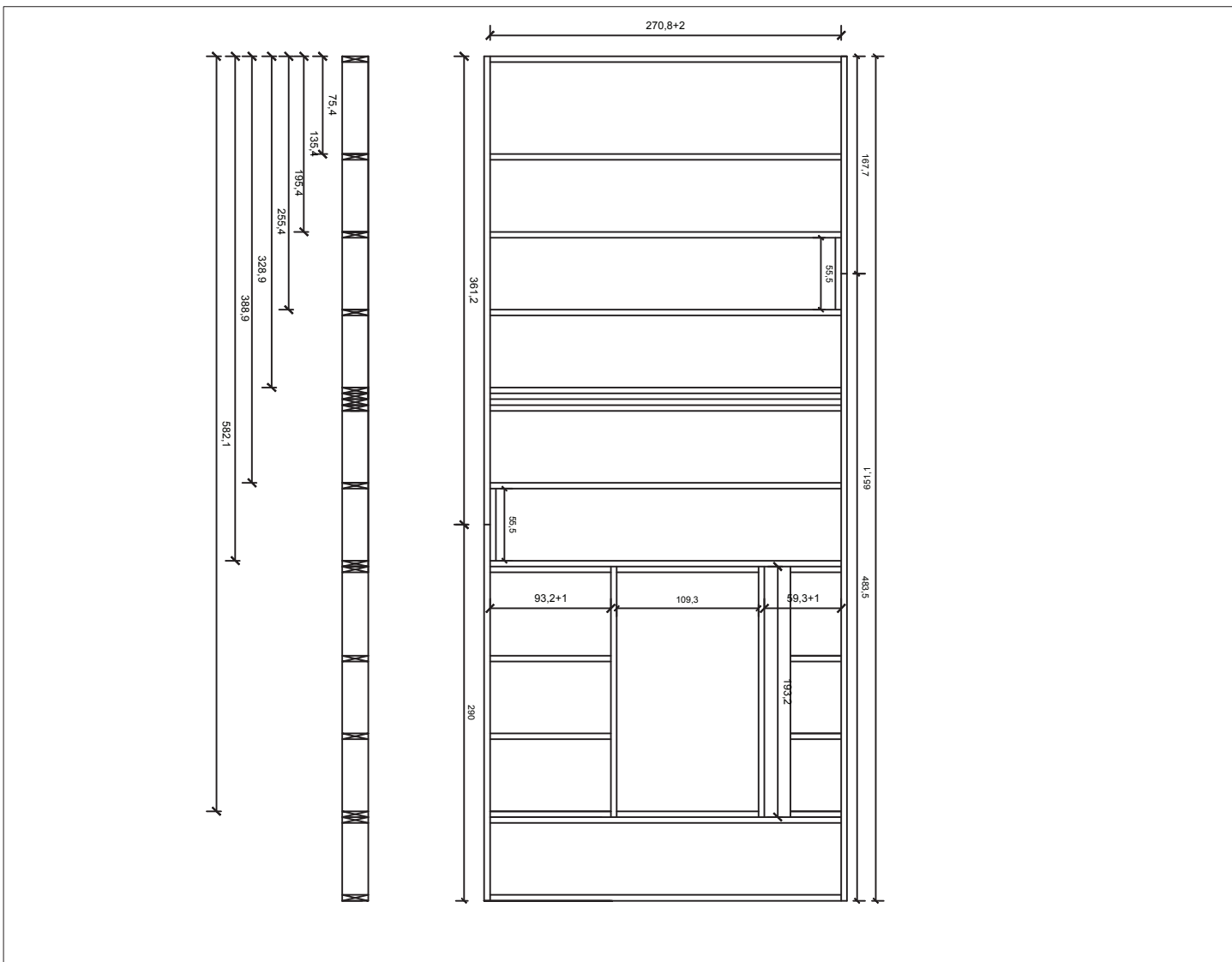
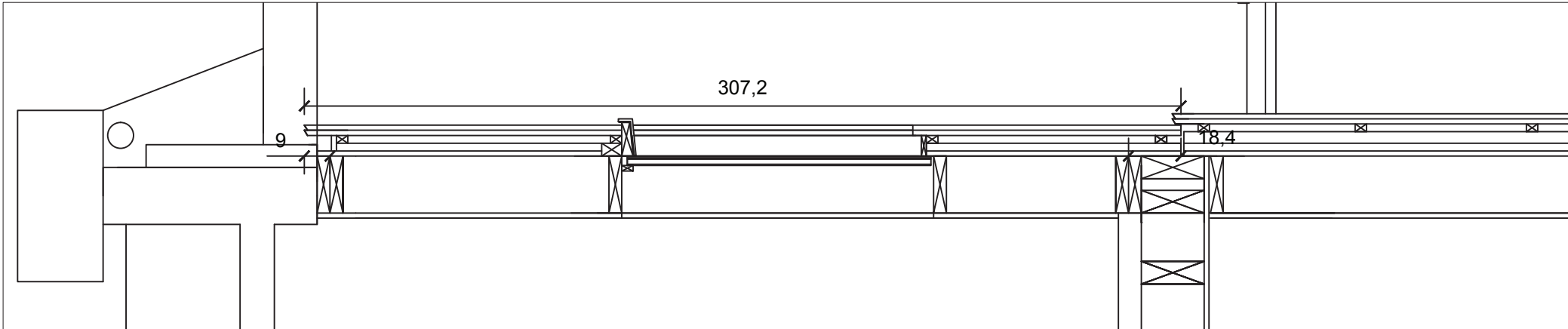
# mur est r+1

1/50 ème et 1/20 ème



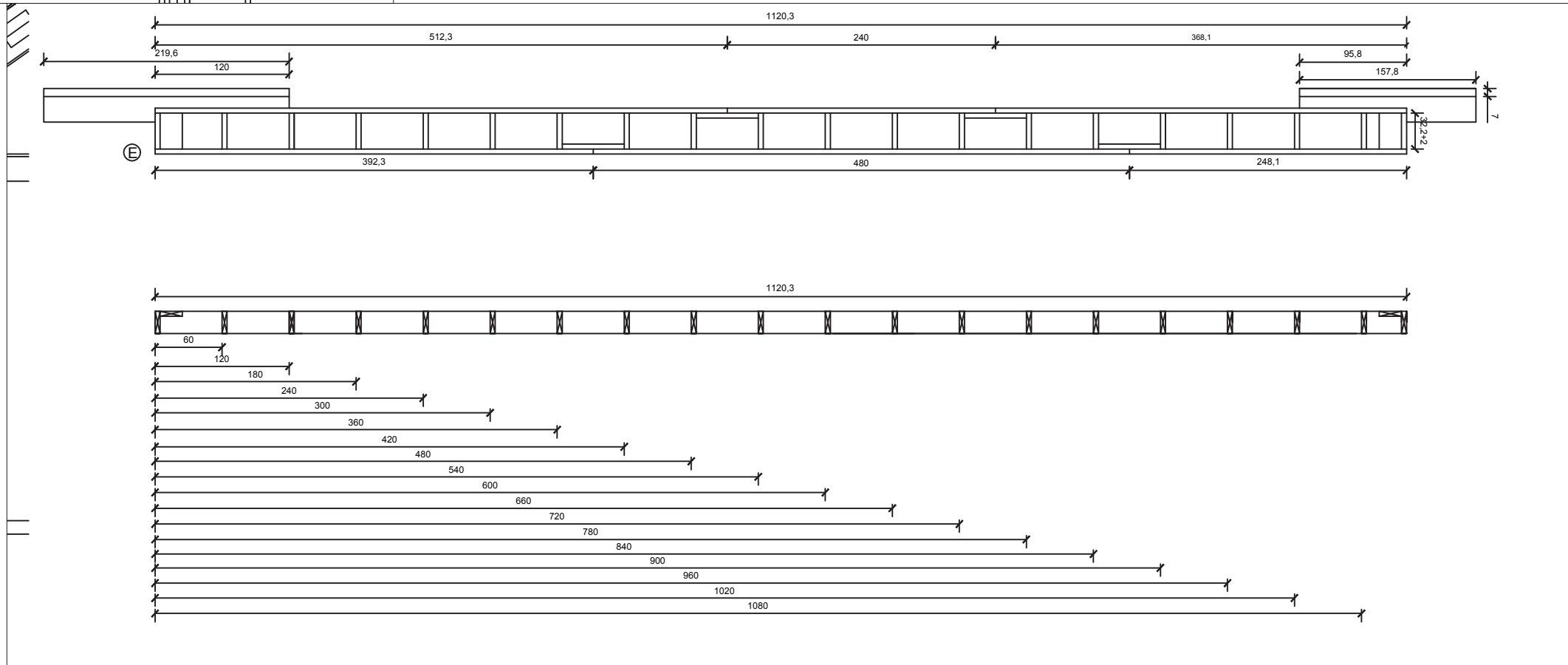
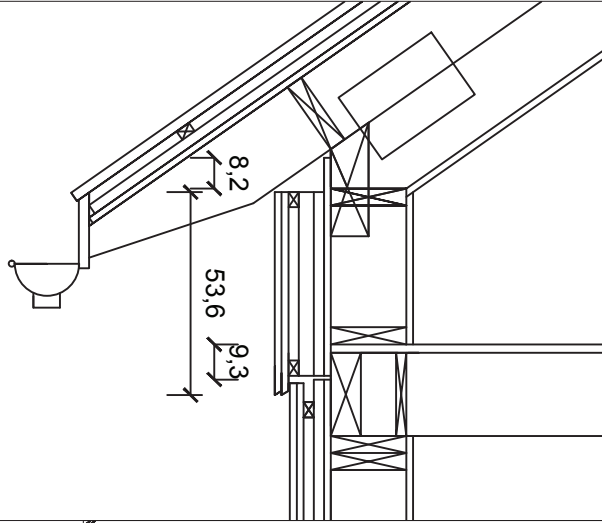
# mur est rdc

1/50 ème et 1/ 20 ème



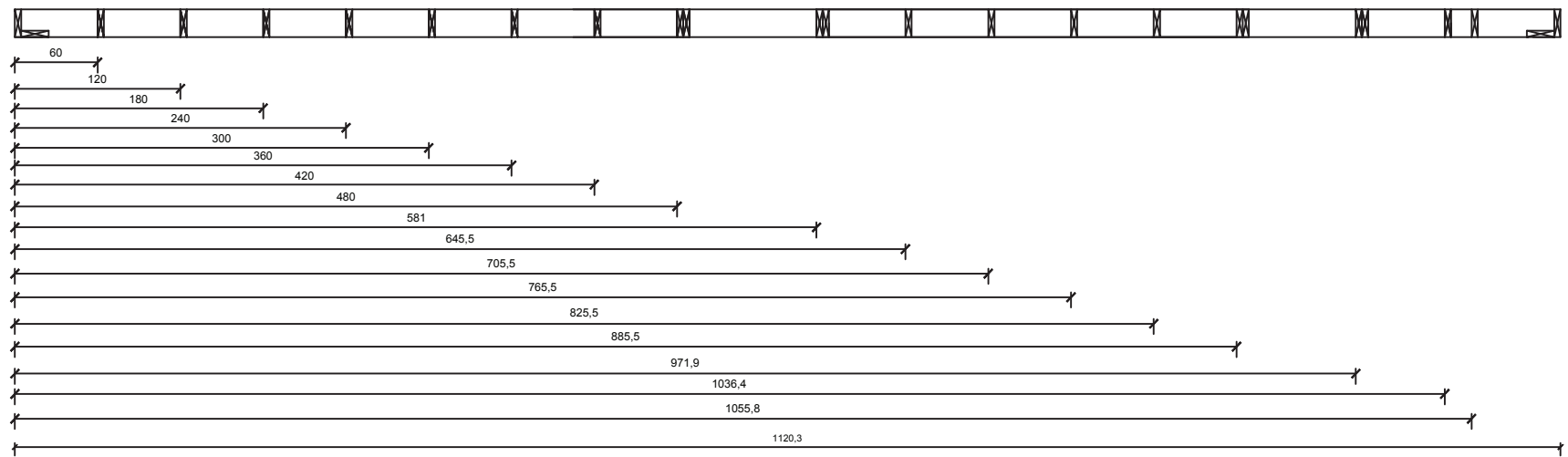
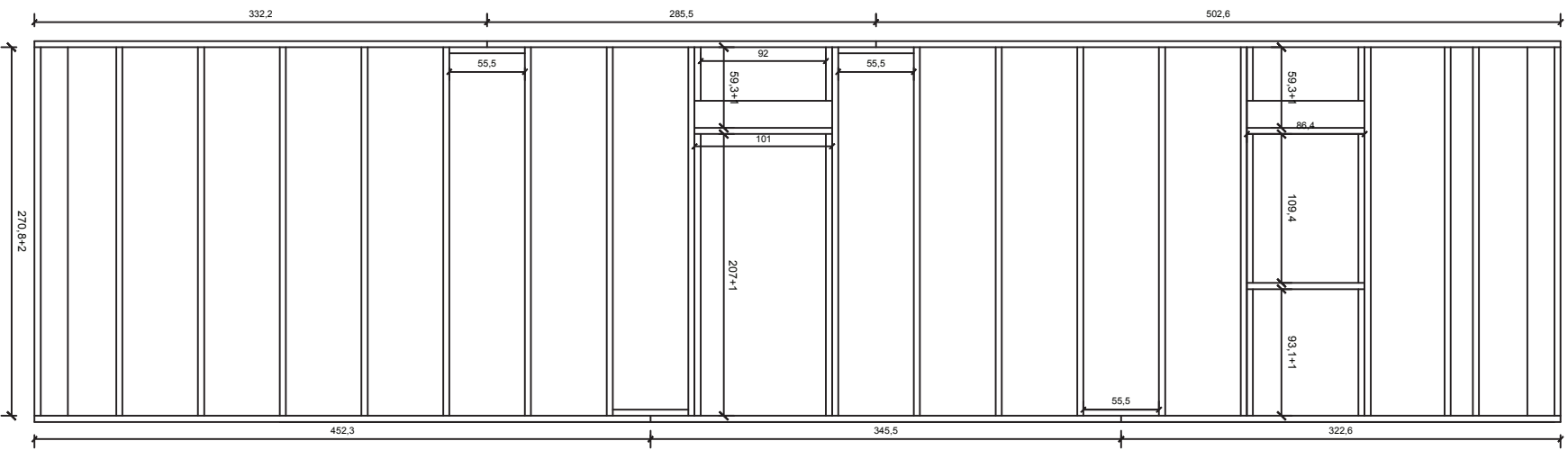
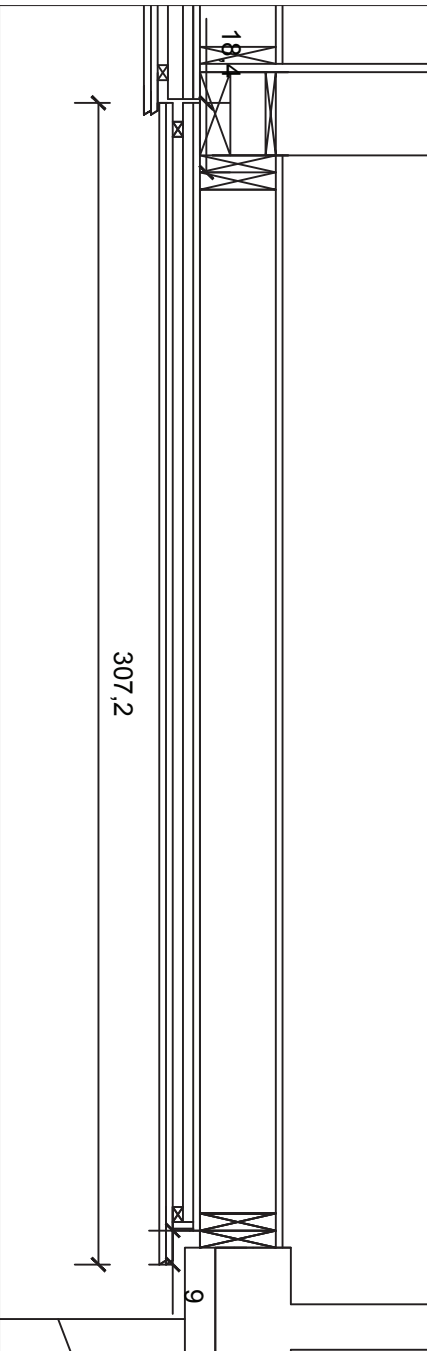
# mur nord r+1

1/50 ème et 1/20 ème



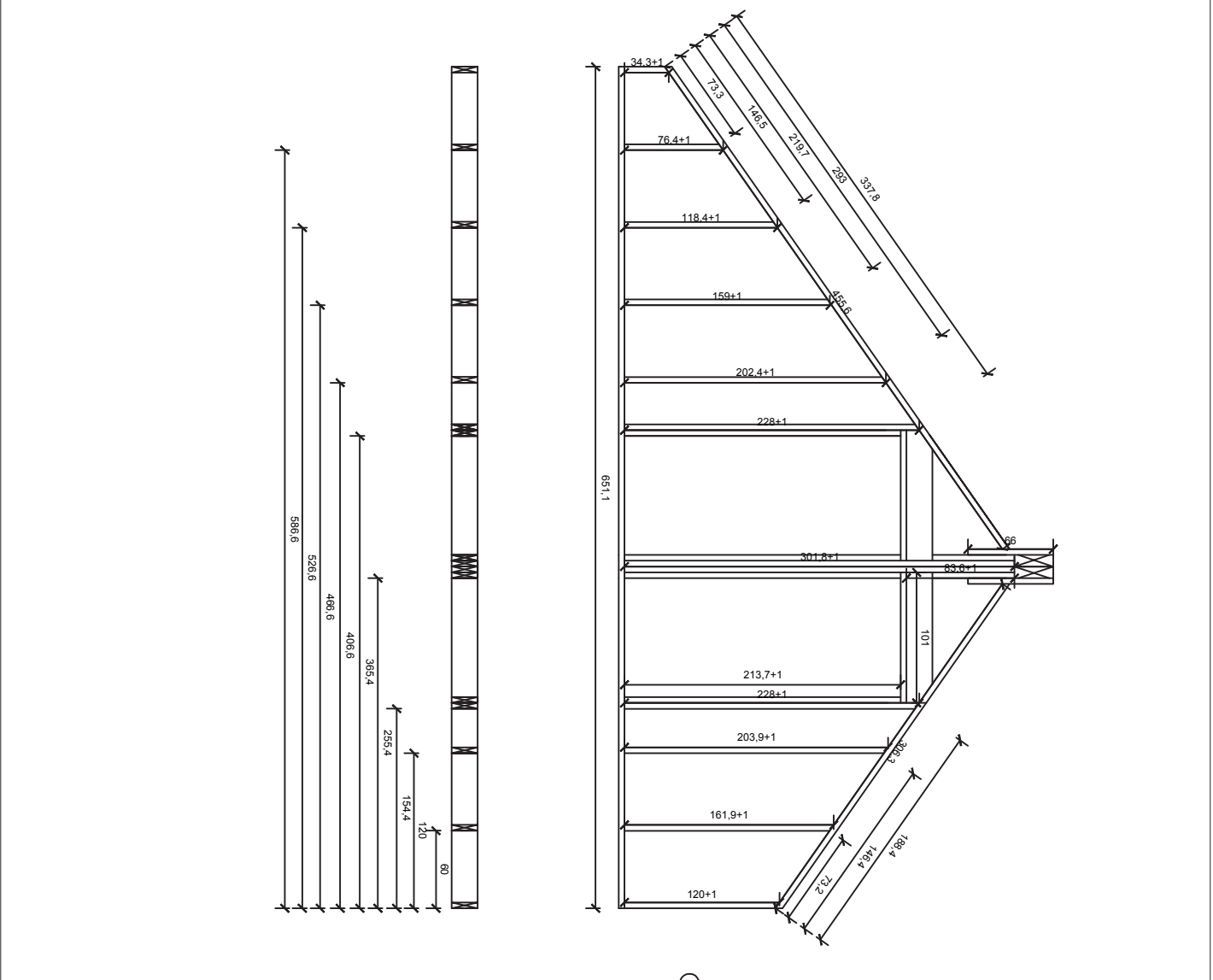
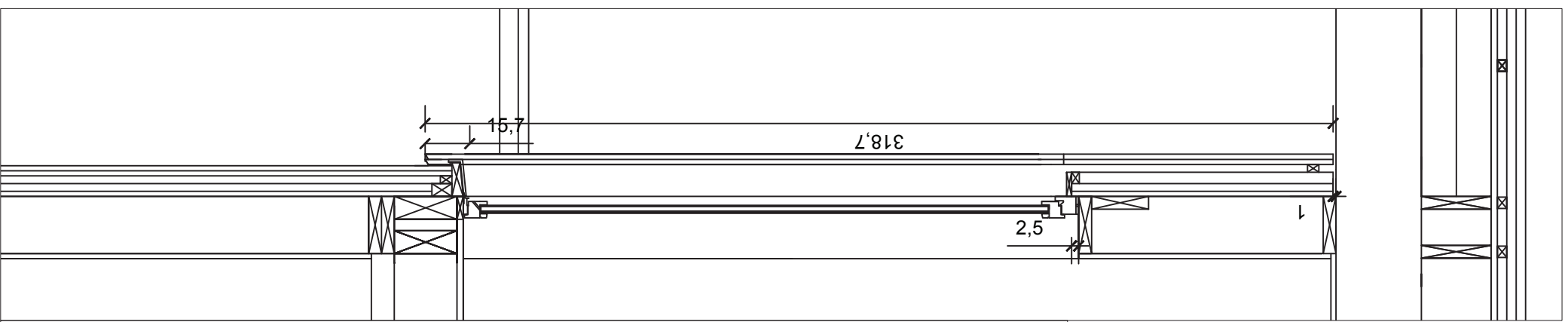
# mur nord rdc

1/50 ème et 1/20 ème



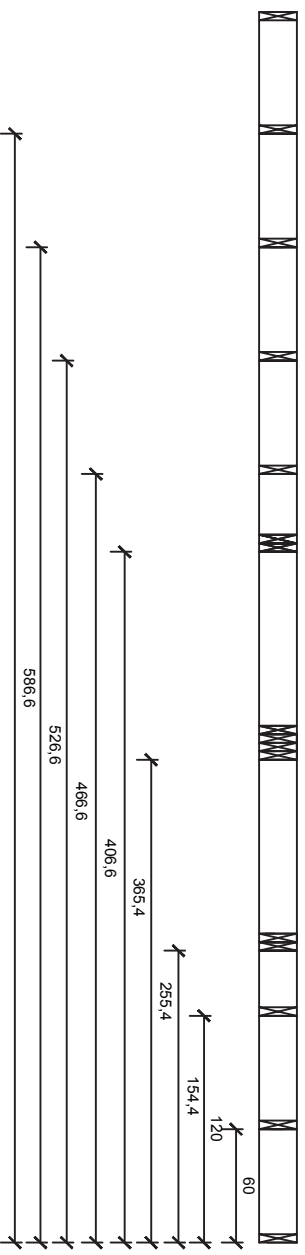
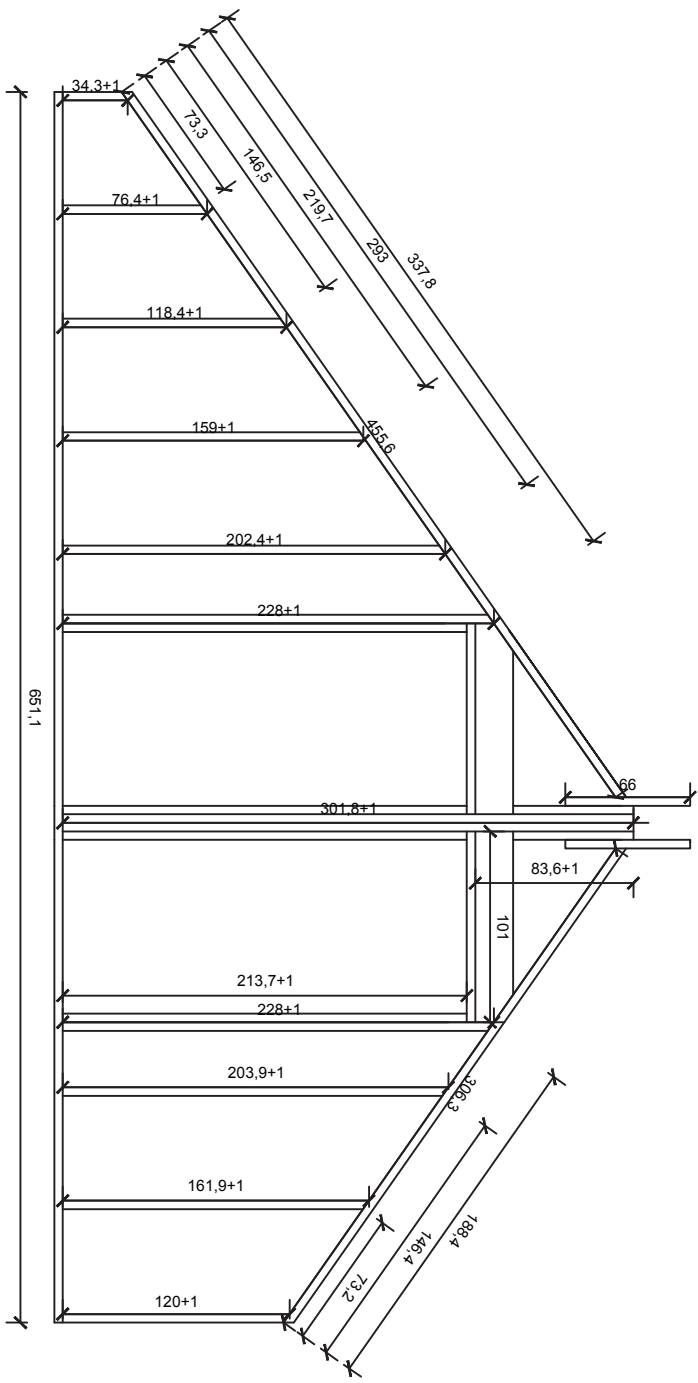
# mur ouest r+1

1/50 ème et 1/20 ème



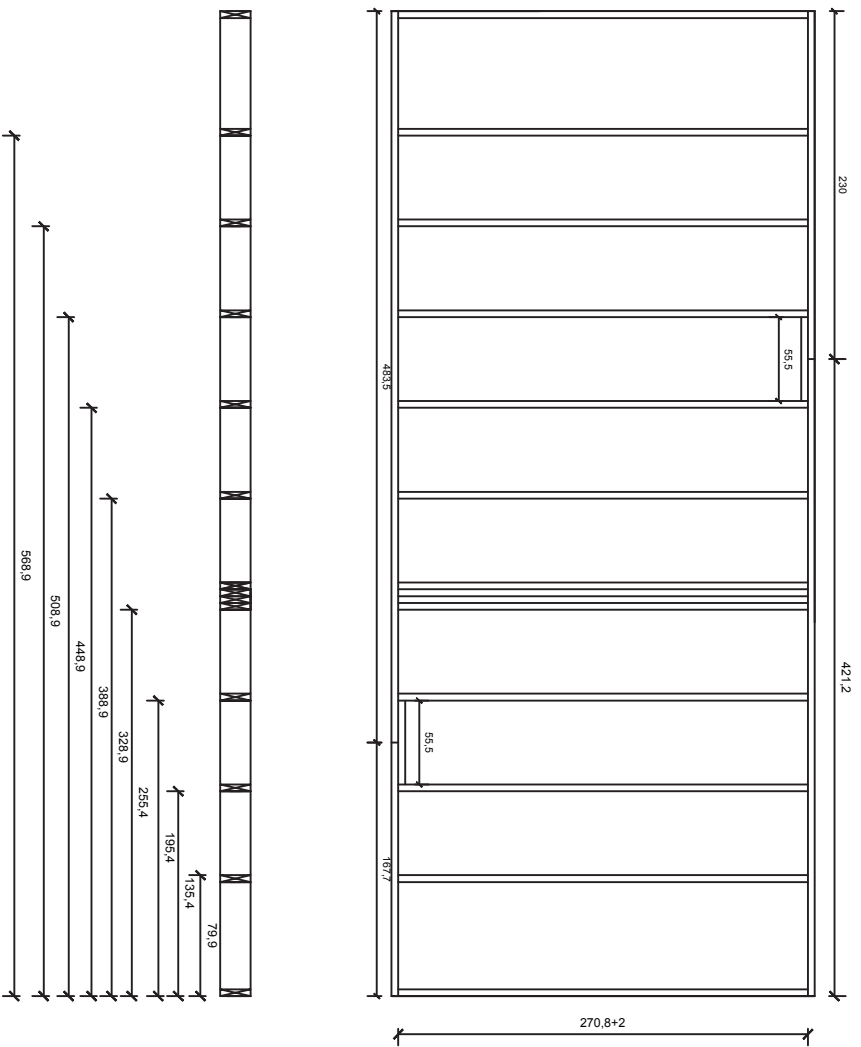
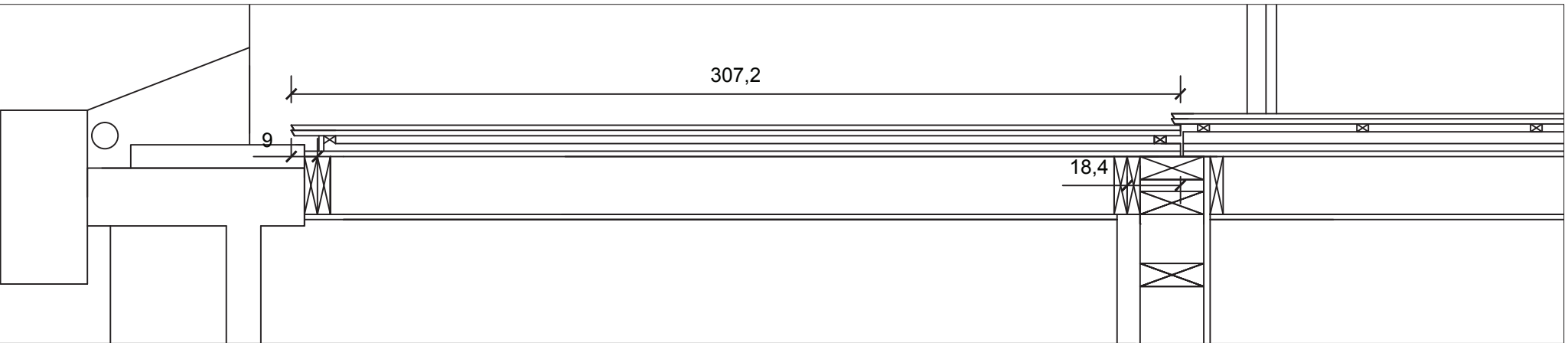


# mur ouest r+1



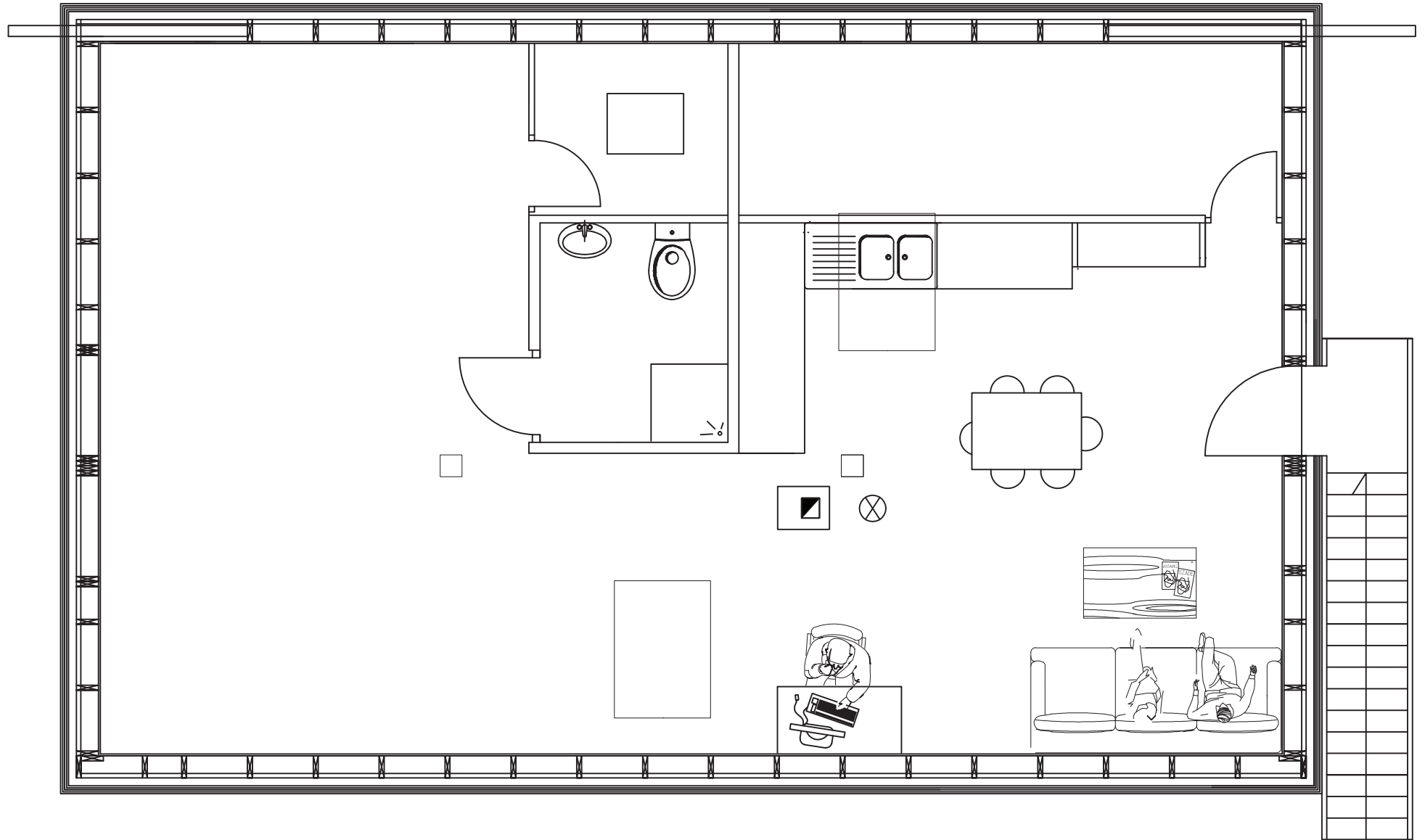
# mur ouest rdc

1/50 ème et 1/20 ème



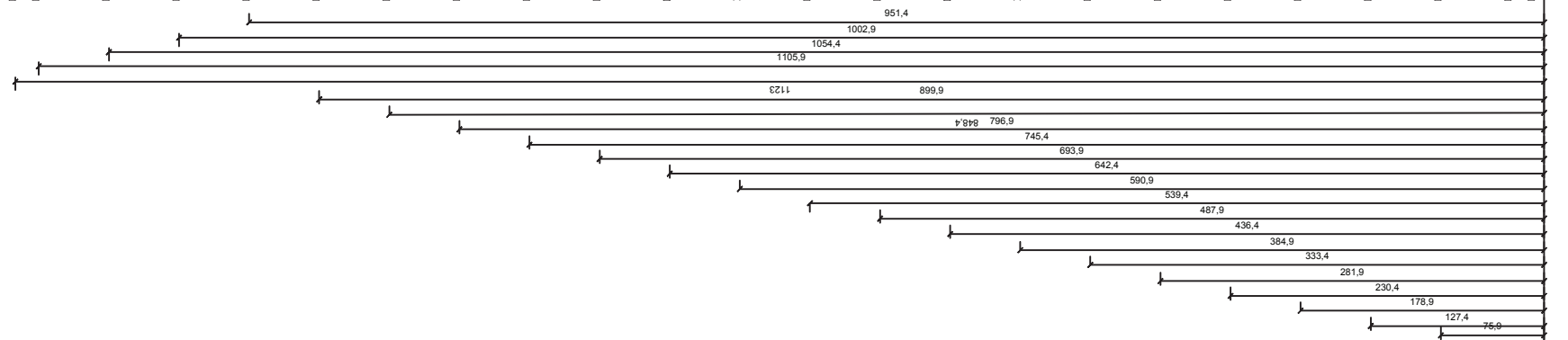
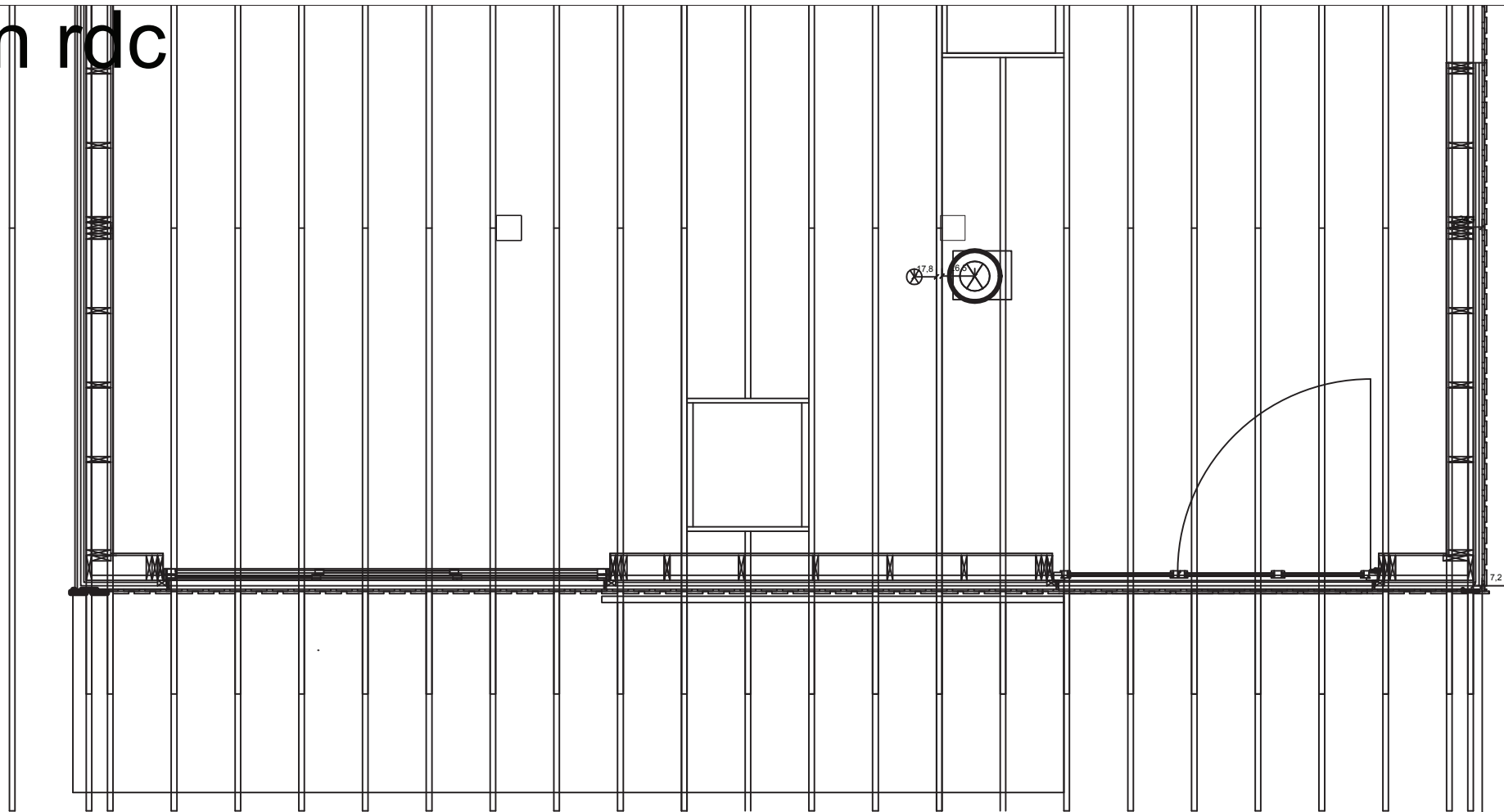
# plan r+1

1/50 ème



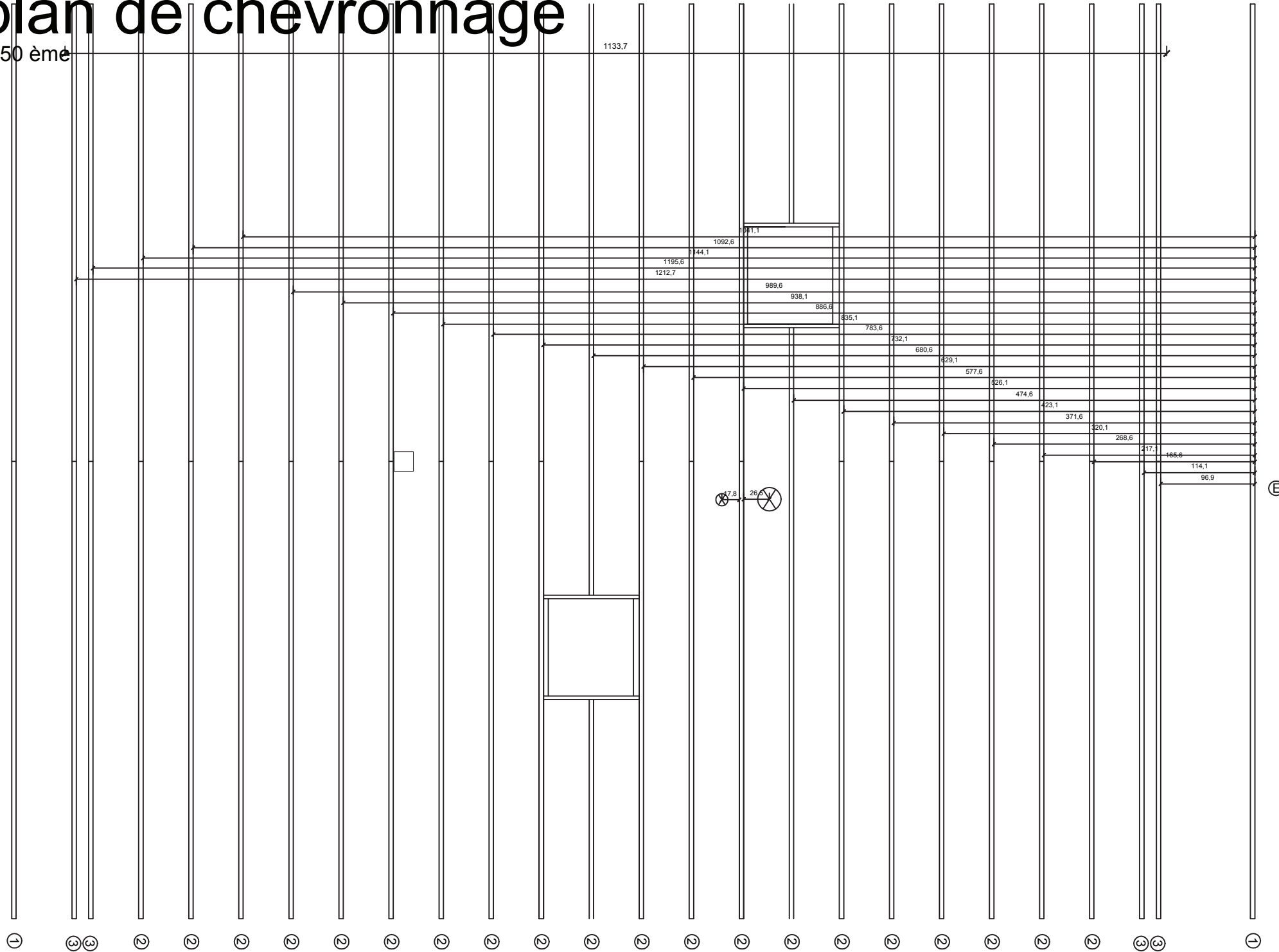
# plan rdc

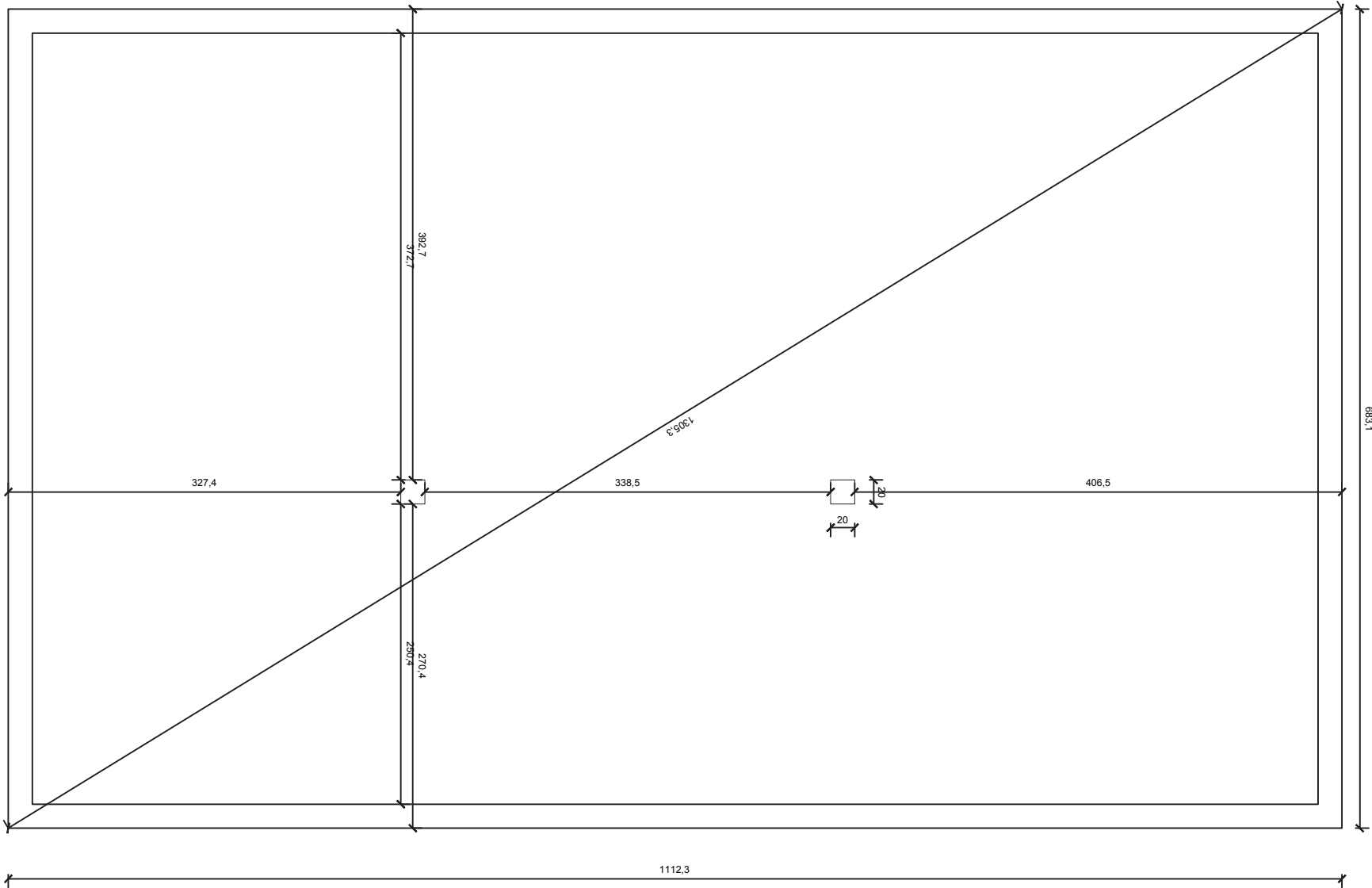
1/50 ème



# plan de chevonnage

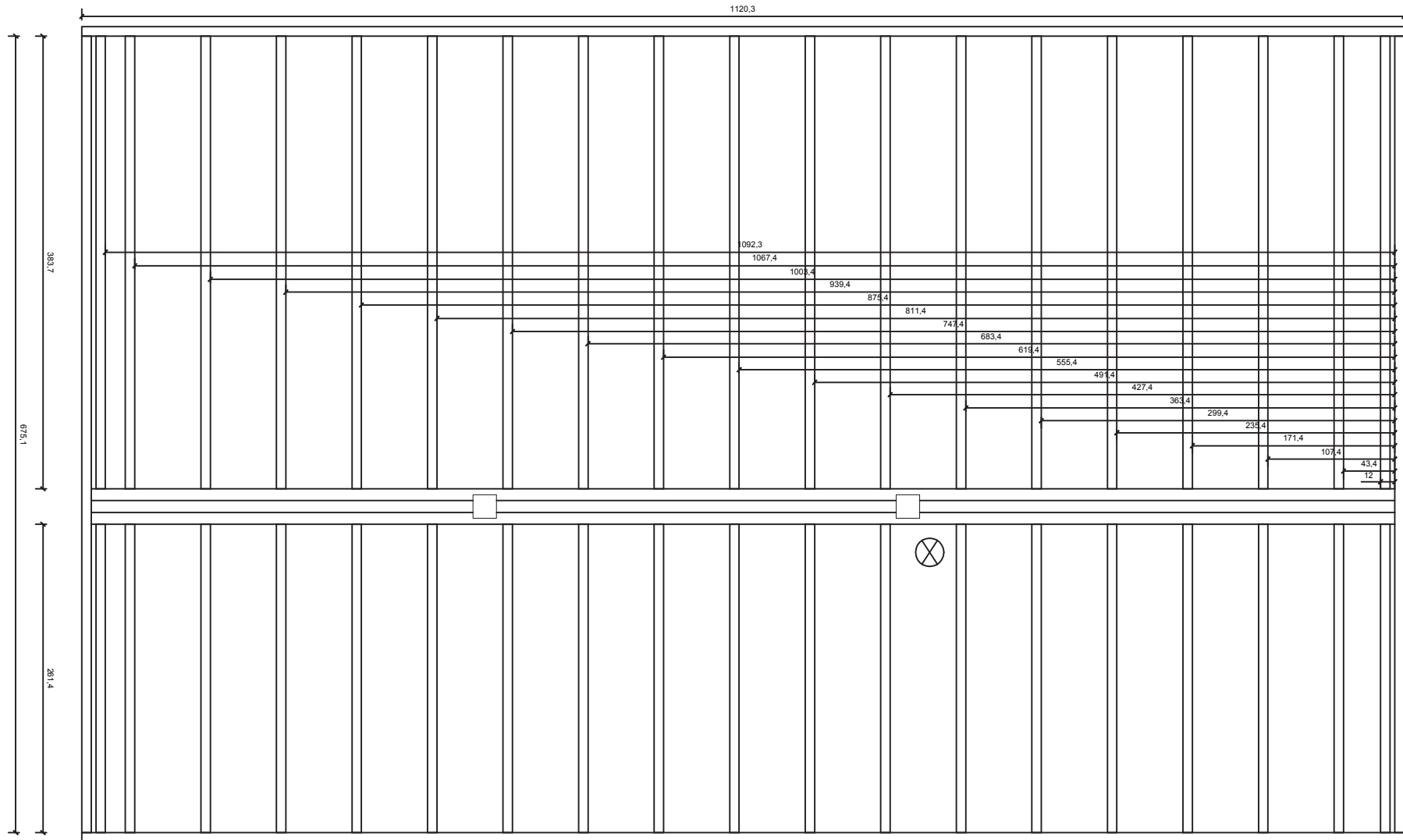
1/50 ème





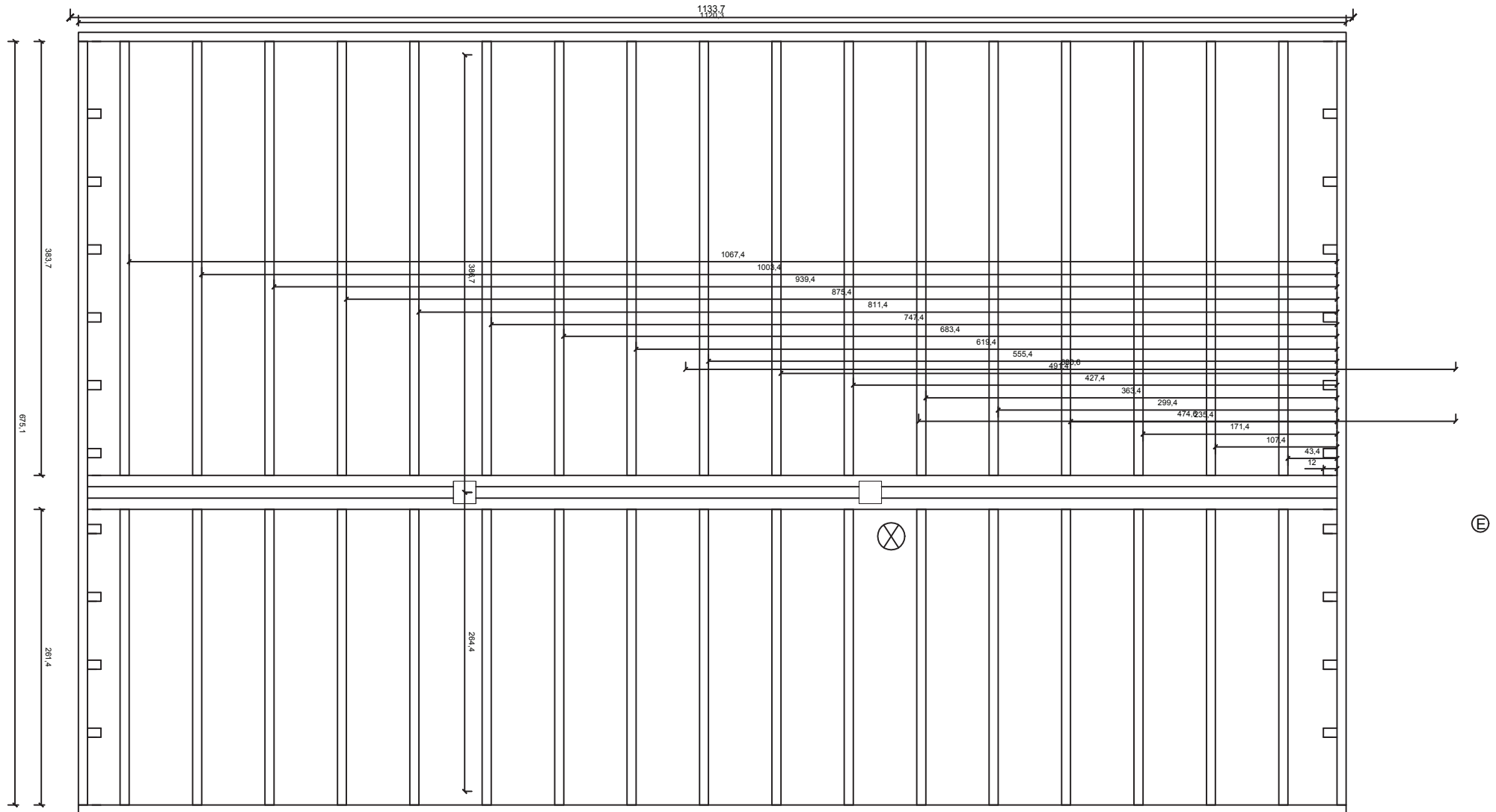
# plan solivage

1/50 ème



# plan solivage

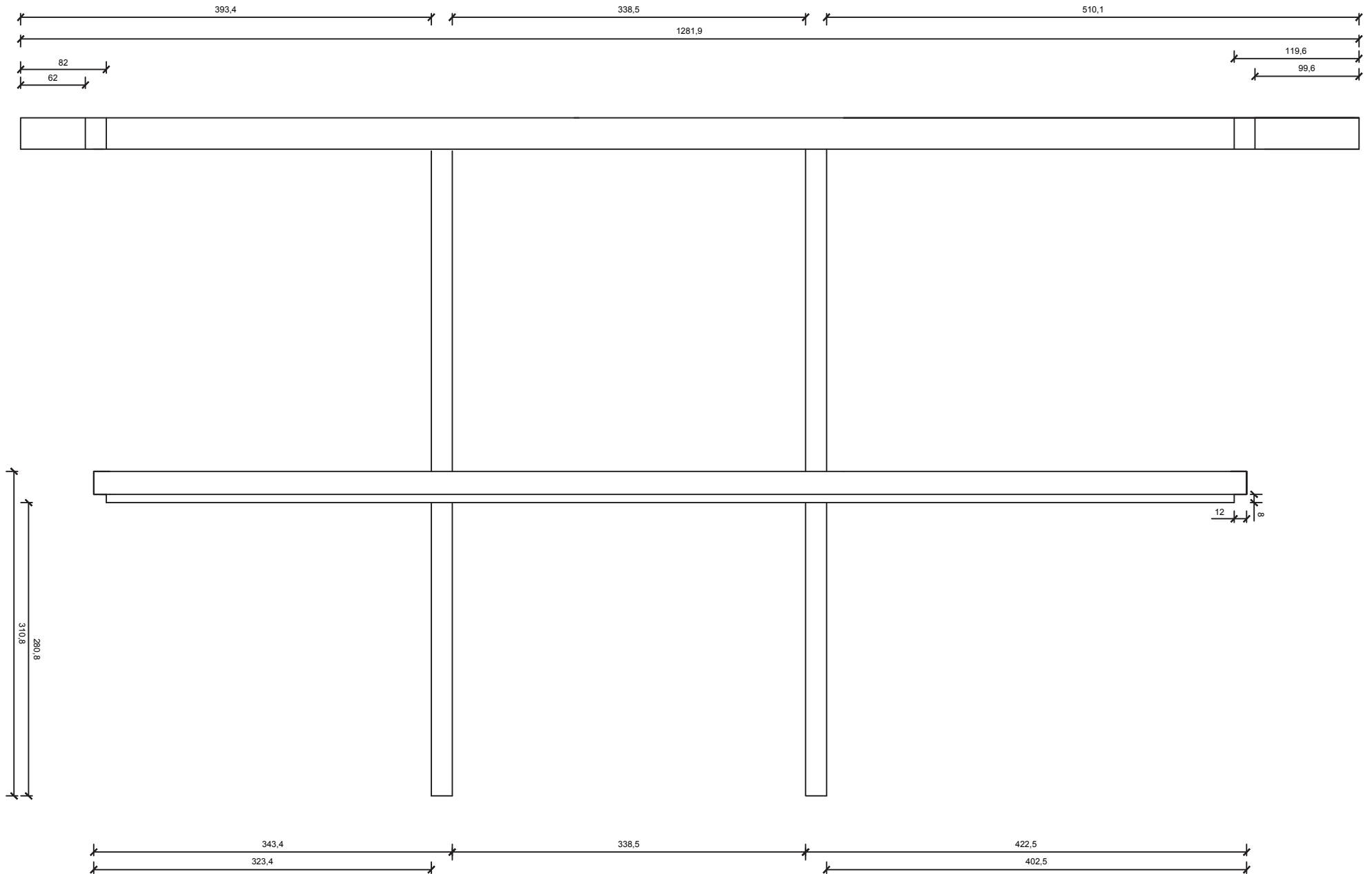
1/50 ème





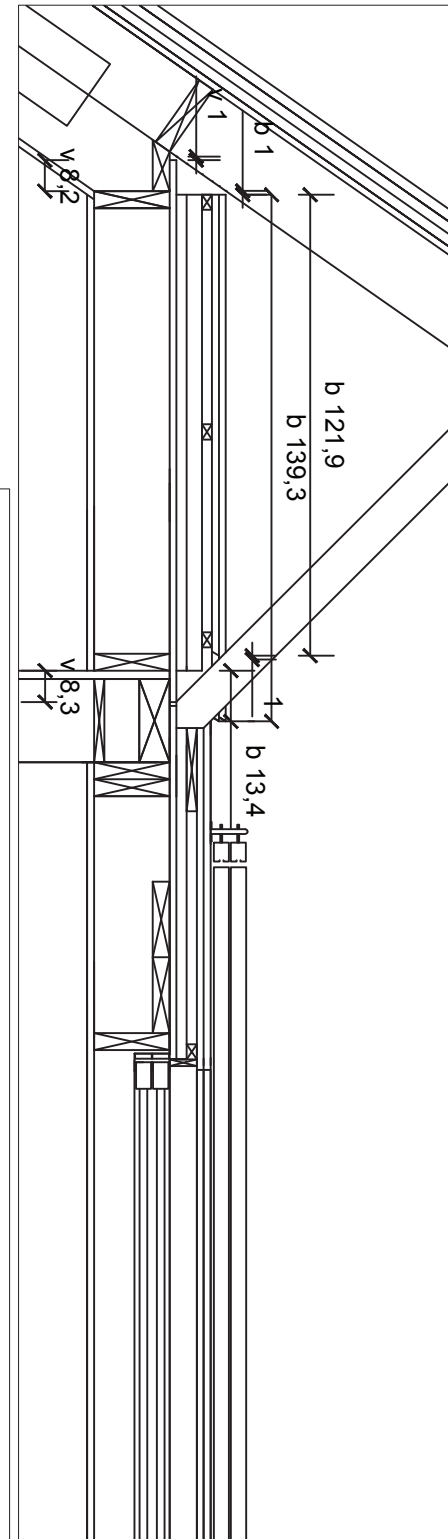
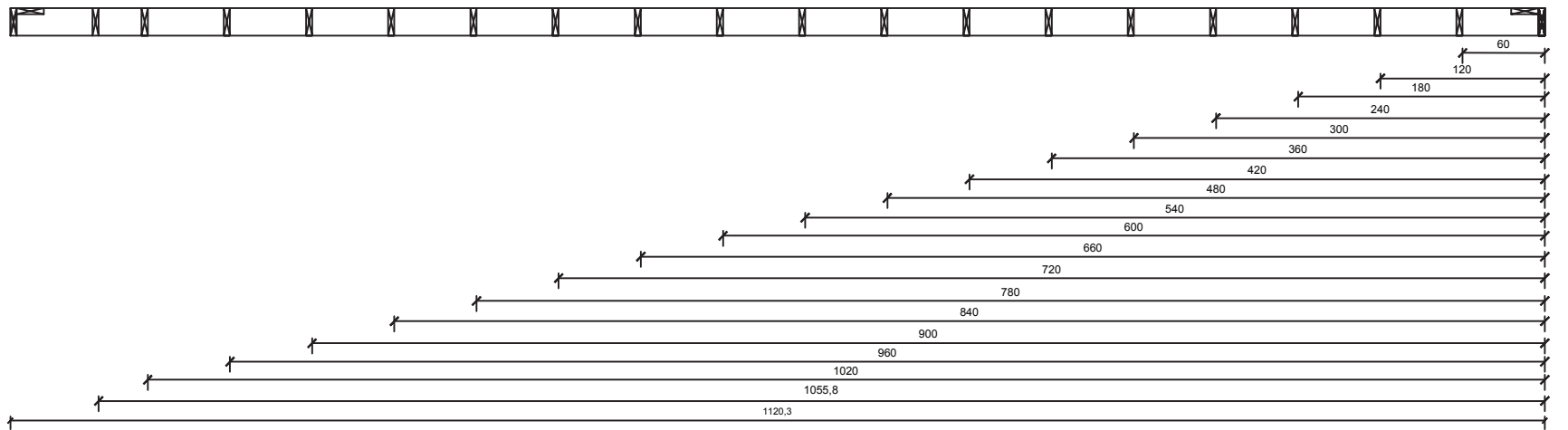
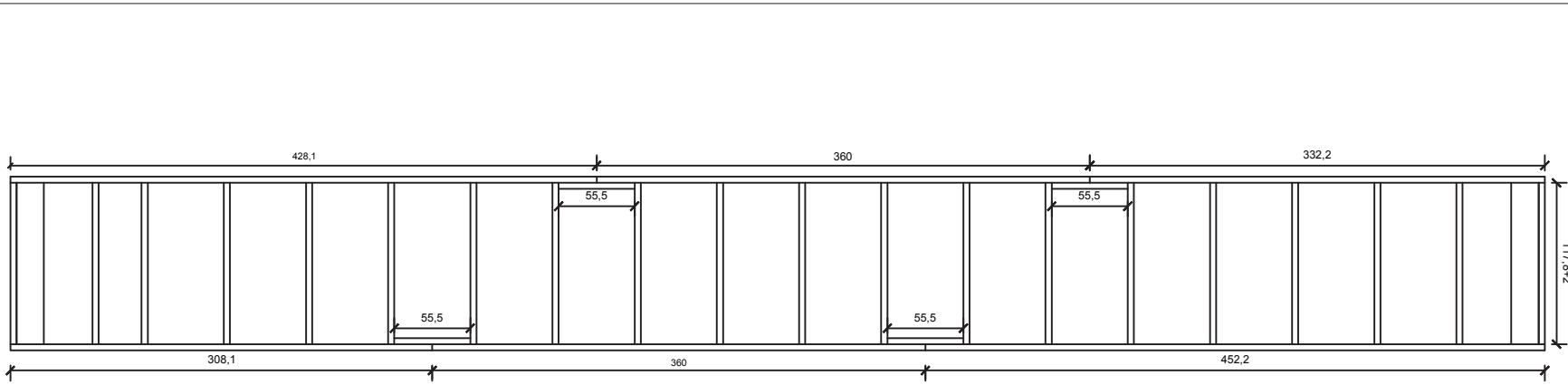
# sommier / faîtage / lierne

1/50 ème



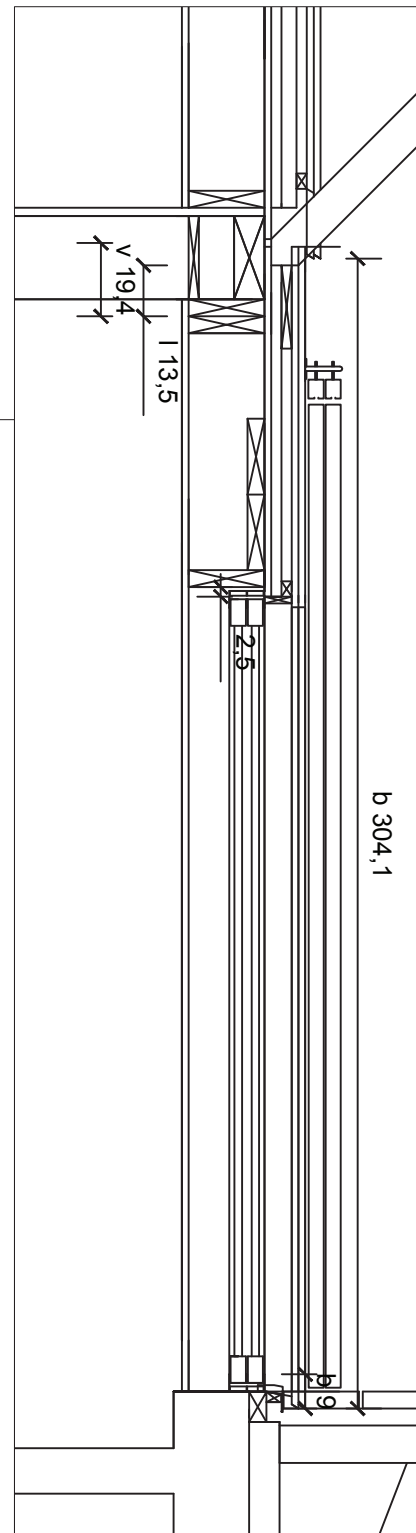
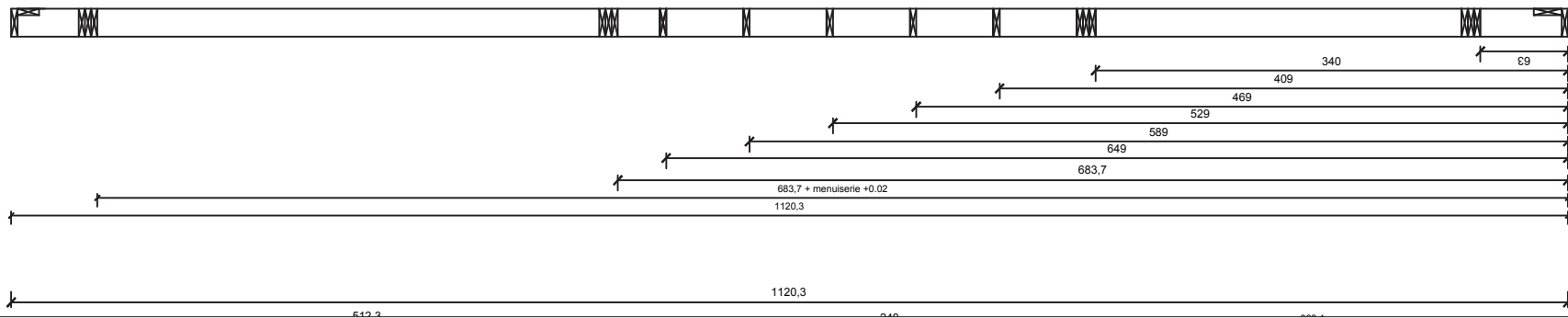
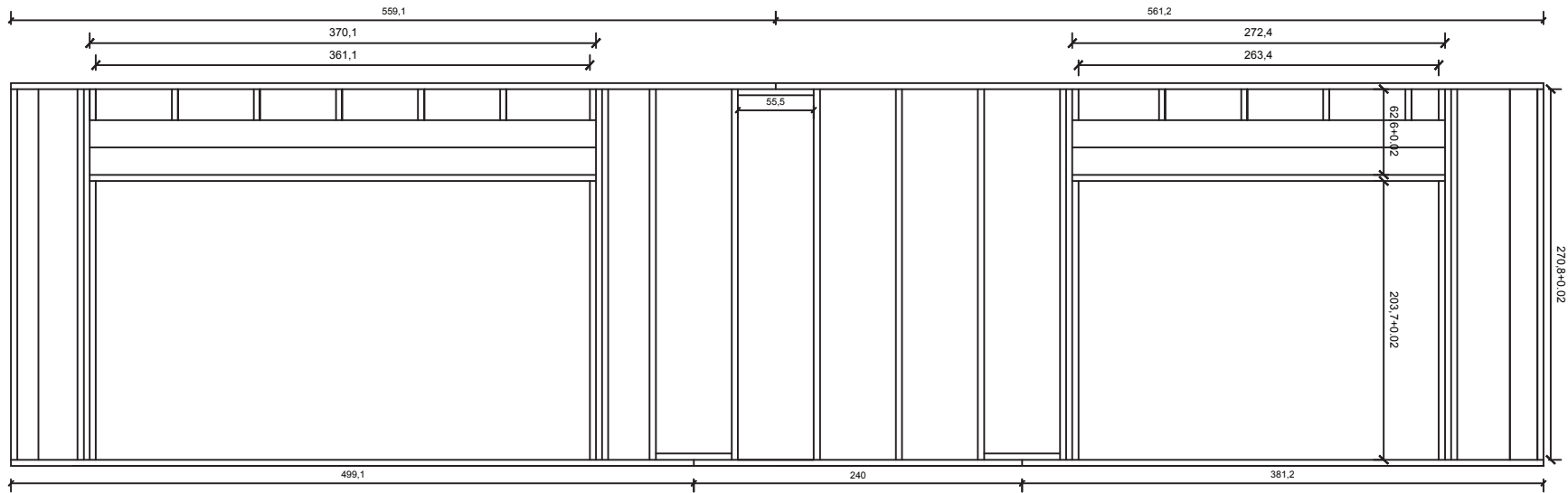
# mur sud r+1

1/50 ème



# mur sud rdc

1/50 ème



# types de chevrons

1/40 eme

