

# [NOTICE F] - MEZZANINE\*

\* plans, pas à pas et assemblage de la mezzanine

Entropie



[N] F

 [P] A-G - Plans de l'ossature



# MANUEL D'AUTO-CONSTRUCTION

## LE PROJET

Cette documentation est mise à votre disposition gratuitement, sous licence libre.

La tiny house **LIBER'TINY**, développée par l'association Entropie, a été conçue et construite en 2018-2019. Ses plans ont été validés par un bureau d'étude.

L'intégralité du chantier a été documenté et fait l'objet d'un manuel d'auto-construction, dont fait partie ce document. Vous retrouverez l'ensemble des plans, fiches de débit, pas à pas de fabrication illustrés sur le site internet du projet. **Vous pouvez ainsi reproduire la tiny house Liber'tiny étape par étape ou simplement vous en inspirer !**

Malgré tout le soin et l'attention que nous avons porté à cette documentation, il est possible que certaines erreurs ou oublis subsistent. Nous comptons sur votre indulgence... et votre exigence pour nous aider à apporter les corrections qui s'imposent.

Découvrez le projet : [tinyhouse.asso-entropie.fr](http://tinyhouse.asso-entropie.fr)  
Contact : [libertiny@gmx.fr](mailto:libertiny@gmx.fr)

Ce projet est le fruit d'un travail collectif. Merci à toutes celles et ceux qui se sont investi.e.s et s'investissent encore à travers l'association Entropie ou en collaboration avec elle. Merci au bureau d'étude Bois Conseil pour leur réactivité et adaptabilité.

Et bon chantier à vous !

## MODE D'EMPLOI

Le manuel d'auto-construction peut être consulté en ligne ou téléchargé au format PDF sous forme de livrets. Il existe plusieurs types de documents, qui sont complémentaires, veillez à tous vous les procurer pour ne pas perdre d'informations.

## TYPES DE DOCUMENTS



Les **PLANS [P]**  
*nomenclature des différents éléments et leurs dimensions globales.*



Les **NOTICES [N]**  
*pas à pas de fabrication illustrés et explications détaillées des étapes et techniques employées.*



Les (fiches de) **DEBIT [D]**  
*tableaux des pièces à débiter et leurs dimensions.*

## NOM D'UN DOCUMENT



**[N] A** correspond à la **[NOTICE] A - Débit de l'ossature**

## AUTRE DOCUMENT A CONSULTER



**[P] A** correspond au **[PLAN] A - Solivage et plancher (A)**



**[P] C-1** correspond à la partie **1. Nomenclature de [PLAN] C - Mur opposé (C)**

## PASTILLES COLOREES

**1**

renvoie à des photographies (sur la même page)

**1**

renvoie à des schémas/plans/vues de détail (sur la page suivante)

## [NOTICE F] - MEZZANINE (F)

La mezzanine est assemblée directement dans l'ossature.

### 1 - ASSEMBLAGE DE LA STRUCTURE

#### ÉTANCHÉITÉ

- Pour faciliter la gestion future de l'étanchéité à l'air, agrafez des morceaux de frein vapeur sur les trois murs où sera fixée la **mezzanine F**.  
Dans les angles, relier les bandes entre elles avec du scotch d'étanchéité. **1**  
Recouvrez chaque agrafe d'un petit bout de scotch.

#### POSITIONNEMENT ET FIXATION

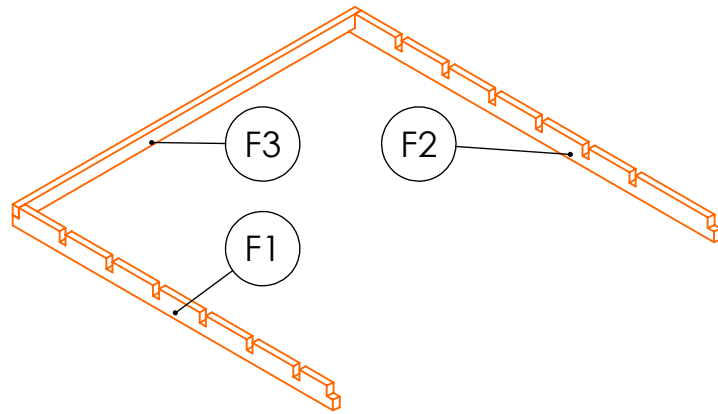
- Marquez la hauteur de la mezzanine, sans compter l'épaisseur du plancher en contreplaqué > 15 mm dans notre cas.

 vis de 6\*100

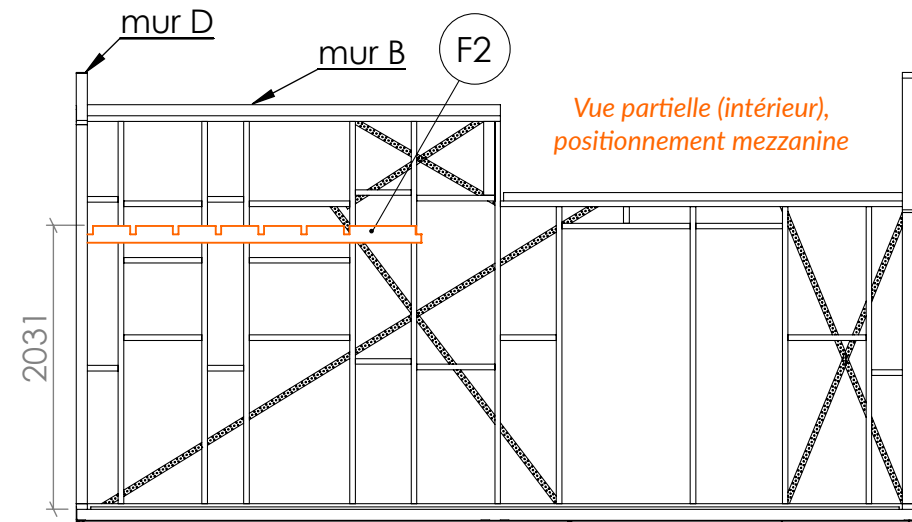
- Placez la **poutre de rive F2** sur le **mur B**. L'encoche coupée en biais est côté porte !  
Fixez-la à la bonne hauteur, avec une vis dans un seul montant pour commencer.  
Réglez l'horizontalité à l'aide d'un niveau à bulle. **2**  
Vissez une seconde vis dans un autre montant éloigné.
- Posez une **solive F3** sur le **mur D**, dans l'encoche de la **poutre de rive F2**. **3**  
Réglez l'horizontalité et fixez-la comme précédemment.
- Positionnez la **poutre de rive F1** sous l'encoche de la **solive F3**. **1**  
Réglez l'horizontalité et fixez-la comme précédemment.
- Poser toutes les **solives F3** dans leurs encoches et terminez par la **solive F4**. **2 3**  
Vissez l'ensemble des solives dans les poutres de rive avec une vis par intersection. **4**
- Tendez une sangle à cliquet entre les deux murs > *en contraignant les murs, vous vous assurez que les solives atteindront bien l'extrémité des poutres de rives et qu'il n'y aura pas de jeu entre le bord de la solive et le mur.*
- Ajoutez une vis à chaque intersection entre montant et poutre de rive ou solive.



## FIXATION A L'OSSATURE

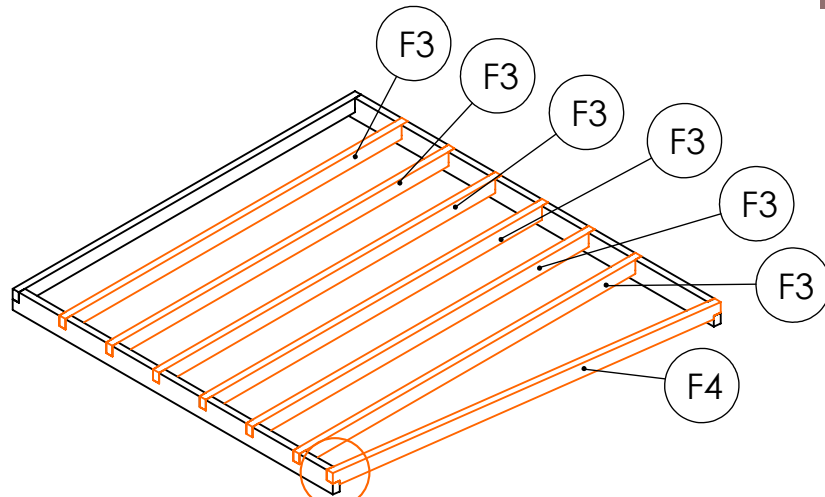


1

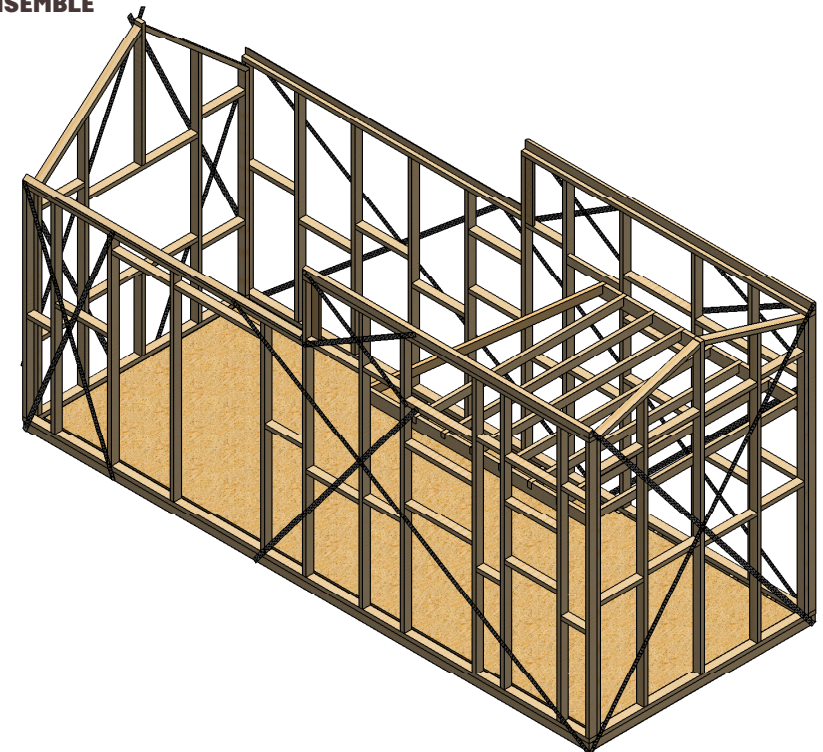


## SOLIVES

2



## VUE D'ENSEMBLE



## DETAIL F4

3



## [NOTICE F] - MEZZANINE (F)

### 2 - PLANCHER

*La structure de la mezzanine est maintenant assemblée, mais elle reste déformable.  
La fixation du plancher en contreplaqué permettra de la contreventer.*

#### CONTRÔLE DE L'ÉQUERRAGE

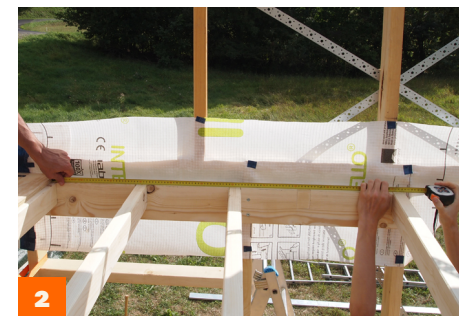
- Vérifiez l'équerrage de la tiny house, au niveau de la future mezzanine.  
Si les diagonales ne sont pas égales, tendez une sangle à cliquet entre les **murs B** et **C** dans l'axe de la diagonale la plus grande jusqu'à atteindre la perfection > *notons que si il n'y a pas eu d'erreurs d'équerrage sur la fabrication et si l'assemblage des murs a été réalisé bien d'équerre et d'aplomb, les erreurs devraient être minimales ou inexistantes.*

#### 🔪 scie sur rail

- Découpez les planches de contreplaqué de pin maritime d'épaisseur 15 mm aux bonnes dimensions **1**, selon les plans **1** et en vérifiant que les côtes réelles correspondent. **2**
- Sur les planches, mesurez et tracez les axes des solives, puis marquez les emplacements des vis : tous les 150 mm à 10 mm des bords et tous les 300 mm au centre de l'axe des solives.  
*Travaillez sur la face la moins jolie > elle sera masquée par le matelas, tandis que l'autre face sera visible en tant que plafond de la cuisine.*
- Montez les planches sur la structure de la mezzanine **3**, positionnez-les précisément :  
la **plaque F5** est positionnée à 20 mm de l'extrémité de la **solive F3** **2** fixée au mur > *ce jeu permet à l'autre extrémité de la plaque de reposer sur une solive, et que seules deux plaques de dimensions standard suffisent à couvrir la mezzanine.*  
le plancher déborde de 10 mm au-delà de la **solive F4** **2** > *pour des raisons esthétiques.*

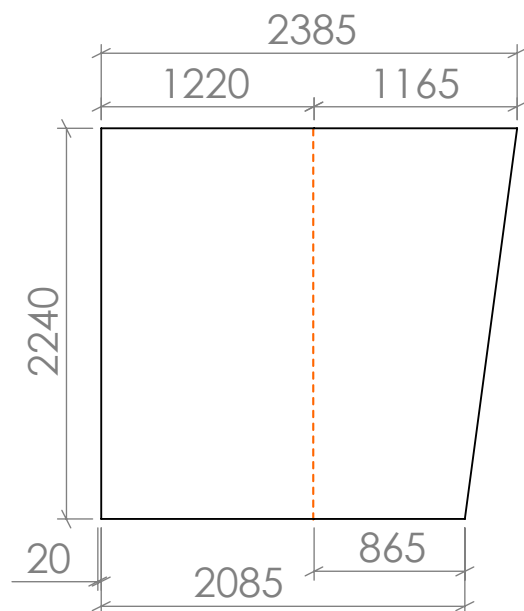
#### 🔩 vis 5\*40

- Vissez-les. **4**



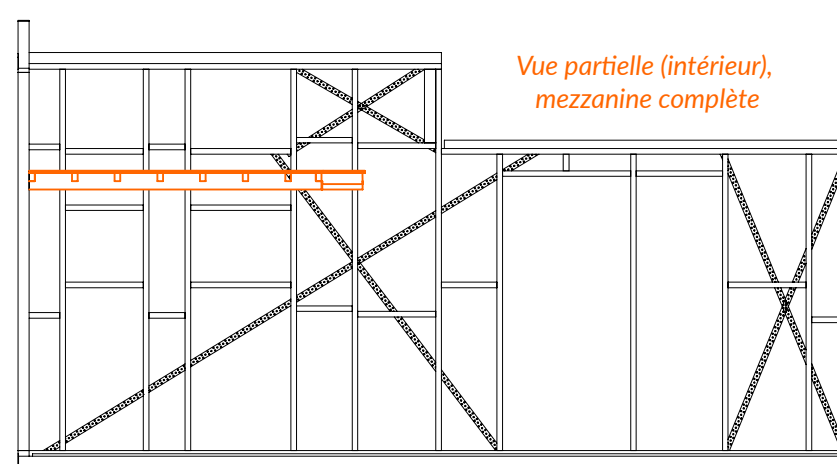
## DECOUPE DU CONTREPLAQUE 15mm POUR LE PLANCHER

1



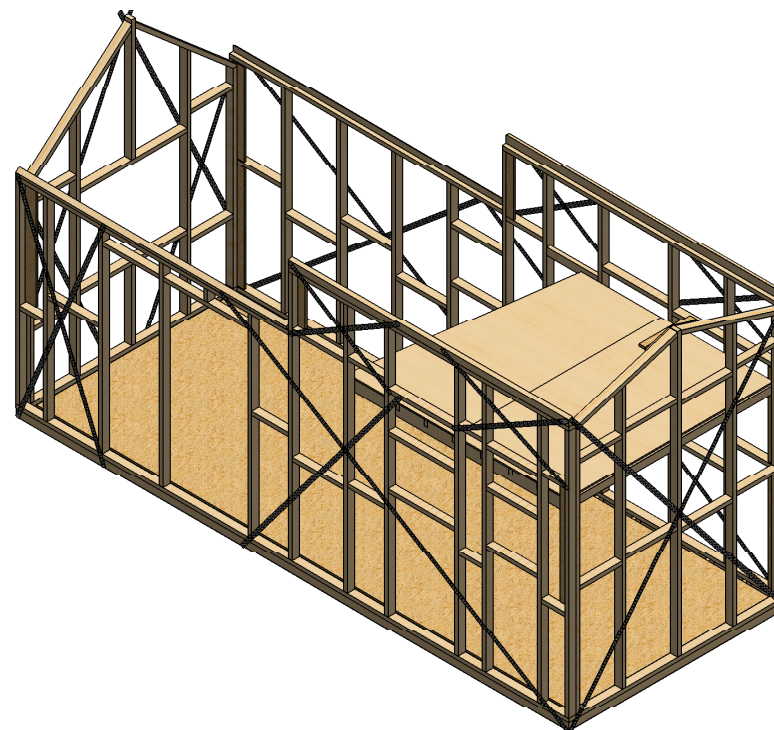
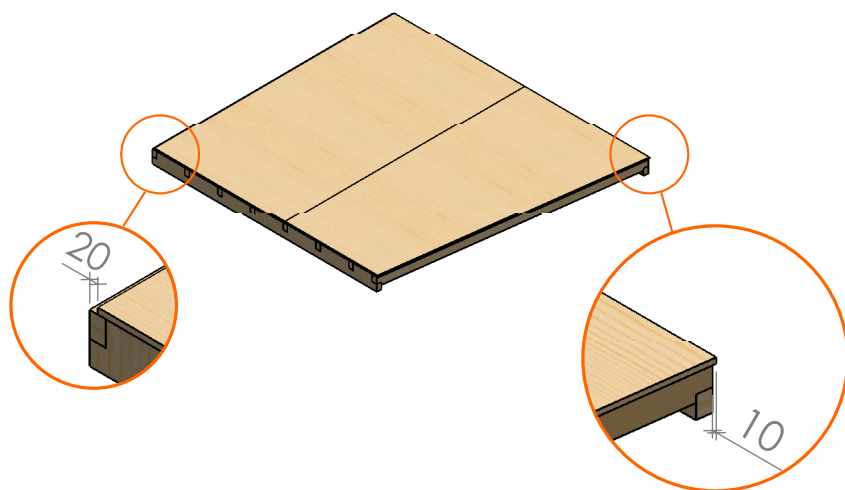
*Découpes à réaliser dans deux plaques de cp, à adapter aux dimensions de vos plaques.*

## VUE D'ENSEMBLE



## DEPASSÉE DU PLANCHER

2



## TINY HOUSE LIBER'TINY

Nommée, non sans un trait d'humour, en référence à la culture libriste qui imprègne le travail de l'association Entropie.

Partage des connaissances, entraide, innovation collaborative et transmission des savoirs-faire techniques sont autant de valeurs portées quotidiennement par la structure dans les projets, les outils pédagogiques et les formations qu'elle développe pour les auto-constructeur.ice.s de tous âges et horizons !

Plus d'infos sur : [tinyhouse.asso-entropie.fr](http://tinyhouse.asso-entropie.fr)

**Liber'tiny** est :

x libre d'aller où elle veut (*tant qu'elle ne croise pas un pont de moins de 4m10 de haut*)

x libertaire (*toute sa documentation est mise à disposition de la communauté et favorise le partage et le bien commun*)

x non libérale (*sa licence est virale et empêche toute appropriation privative de ce travail collectif*)

x libertine (*vous pouvez y inviter qui vous voulez, dans la limite estimée de 10 personnes*)

# Entropie

Christophe André

*responsable technique*

Nolwenn Le Nir

*conception graphique*

**AVEC LA COLLABORATION DE :**

Tom Cervi, Mathieu Brun, Armelle Poirier, Lisa Caplanne,

Aline Frésier, Raphaëlle Simoneau, Jérémy Félix,

Guillaume Lorimier, Suzanne de Conti



*Liber'tiny - v1/30.03.2020*

**Cette œuvre est mise à disposition sous licence Attribution -  
Partage dans les Mêmes Conditions 2.0 France.**

*Vous pouvez donc copier, diffuser, modifier et repartager ce document en précisant les éventuelles modifications, et à condition de lui appliquer la même licence et de citer les auteur.e.s : "Association Entropie: Christophe André, et Nolwenn Le Nir"*

*Pour voir une copie de cette licence*

*visitez <http://creativecommons.org/licenses/by-sa/2.0/fr/>*