

## Art libre

Copyleft Attitude

*Cette notice est en licence libre, vous êtes libre de l'utiliser et de la modifier (voir modalités en dernière page), d'exercer votre esprit critique et de nous faire part de vos remarques constructives.*

# Une cuisine pour tous

## Le lieu

**TEMPS DE RÉALISATION**

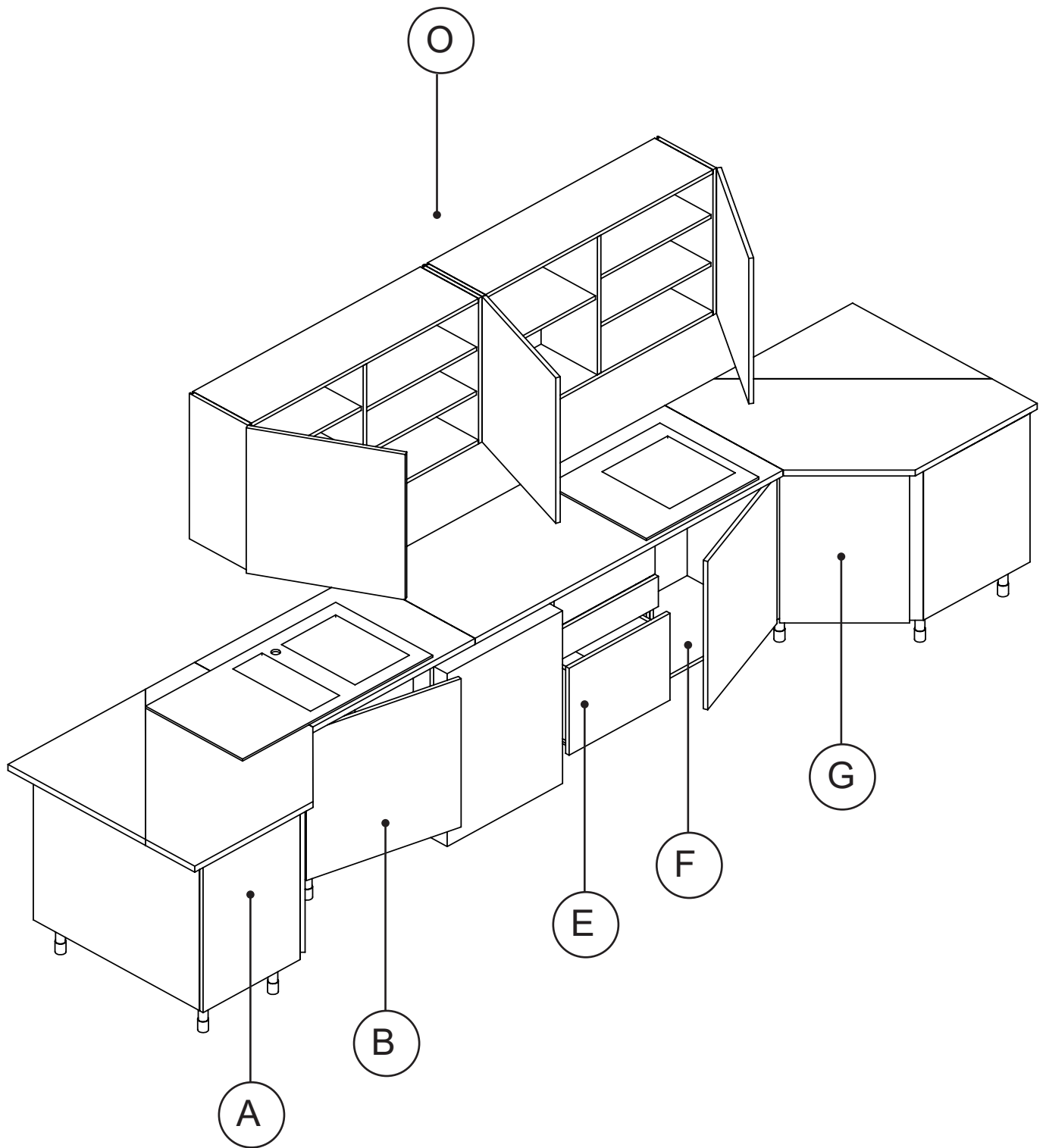
heures

**COÛT INDICATIF**

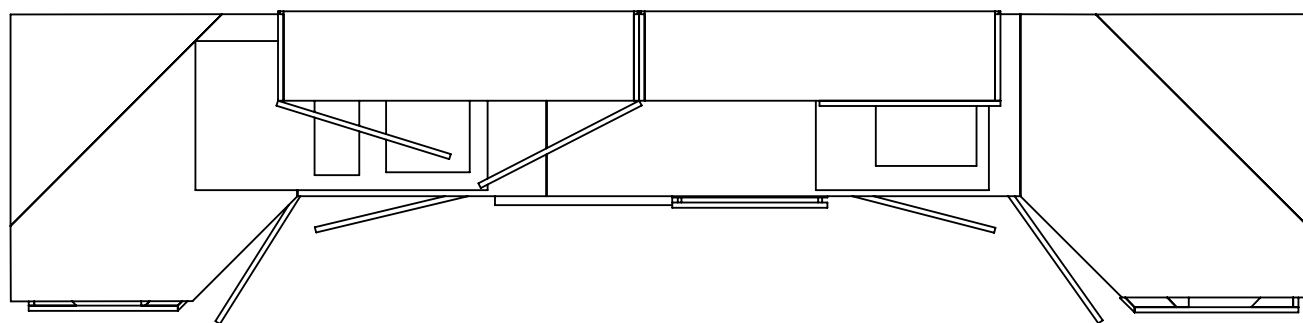
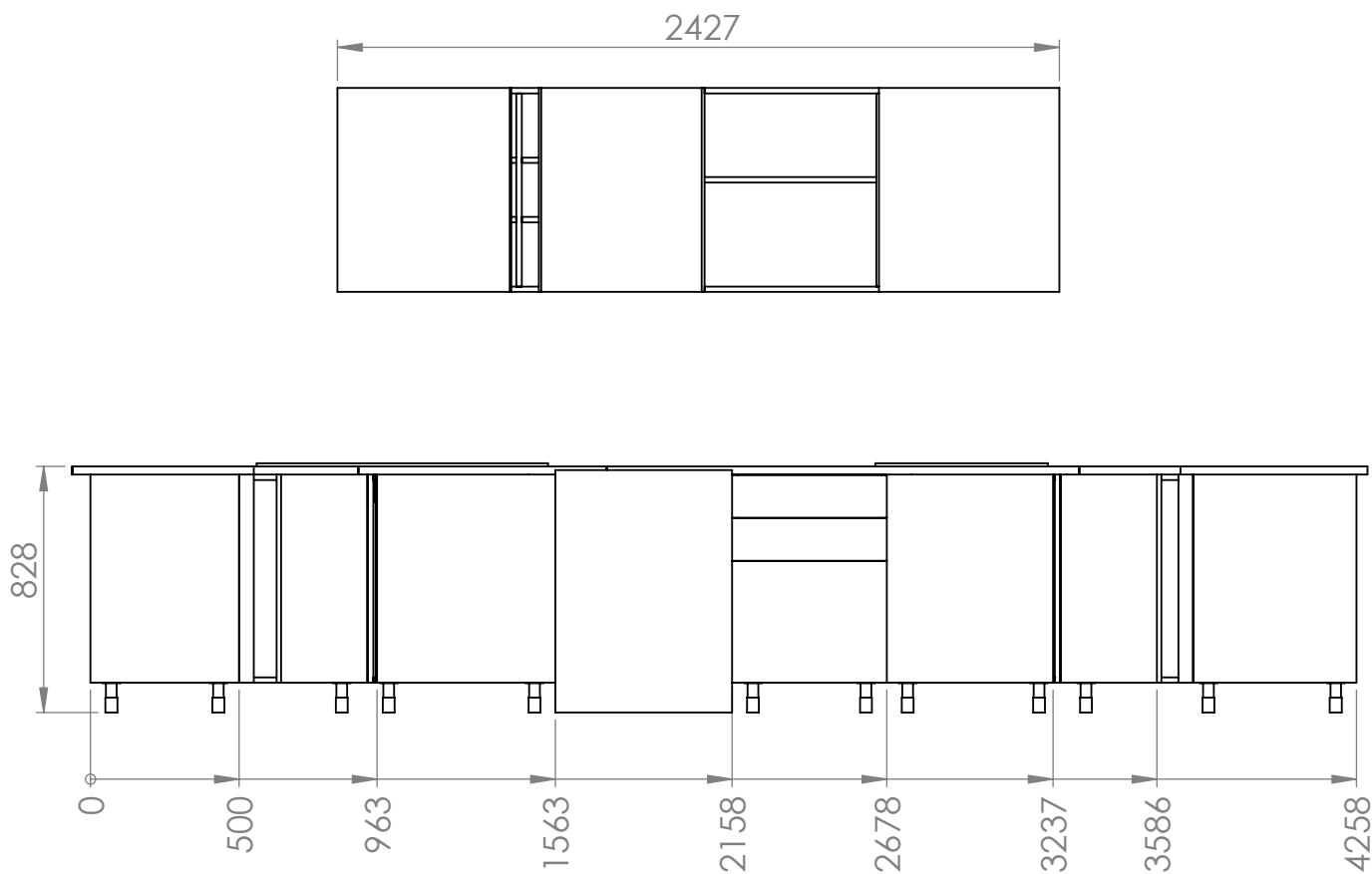
euros

**DIFFICULTÉ**





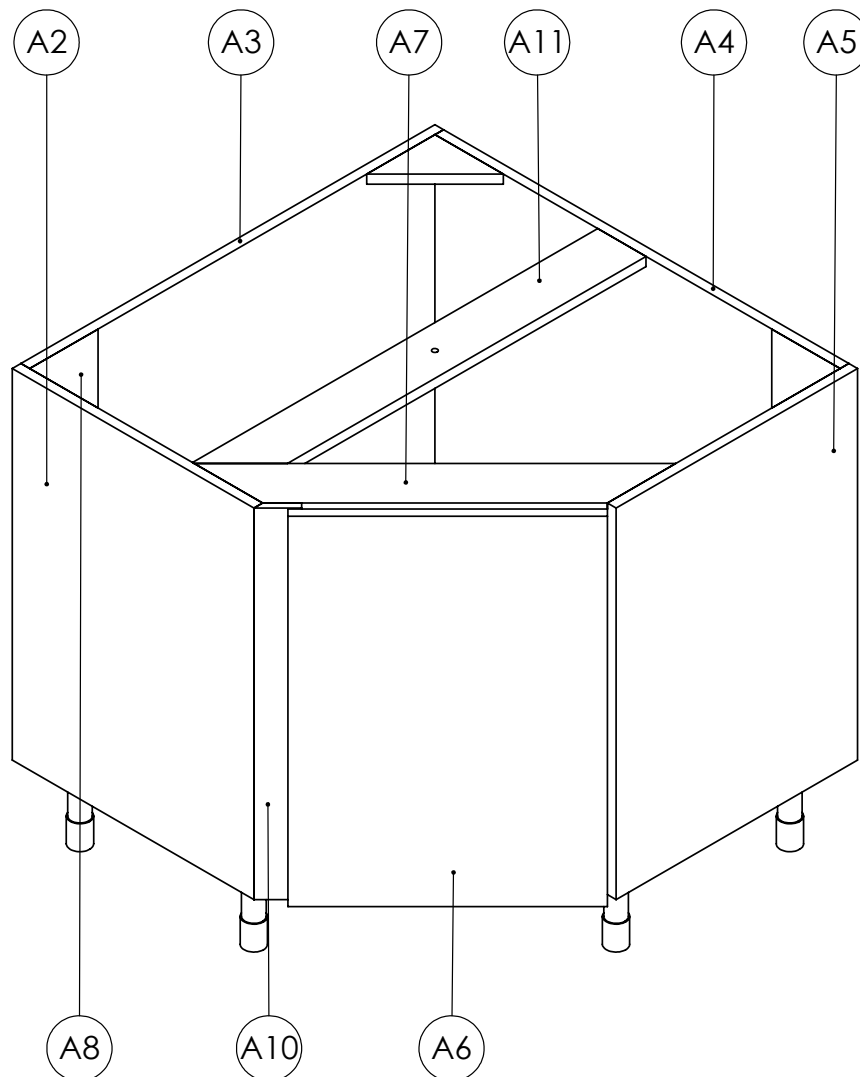
**ANNEXE A**  
Vue d'ensemble



## ANNEXE B

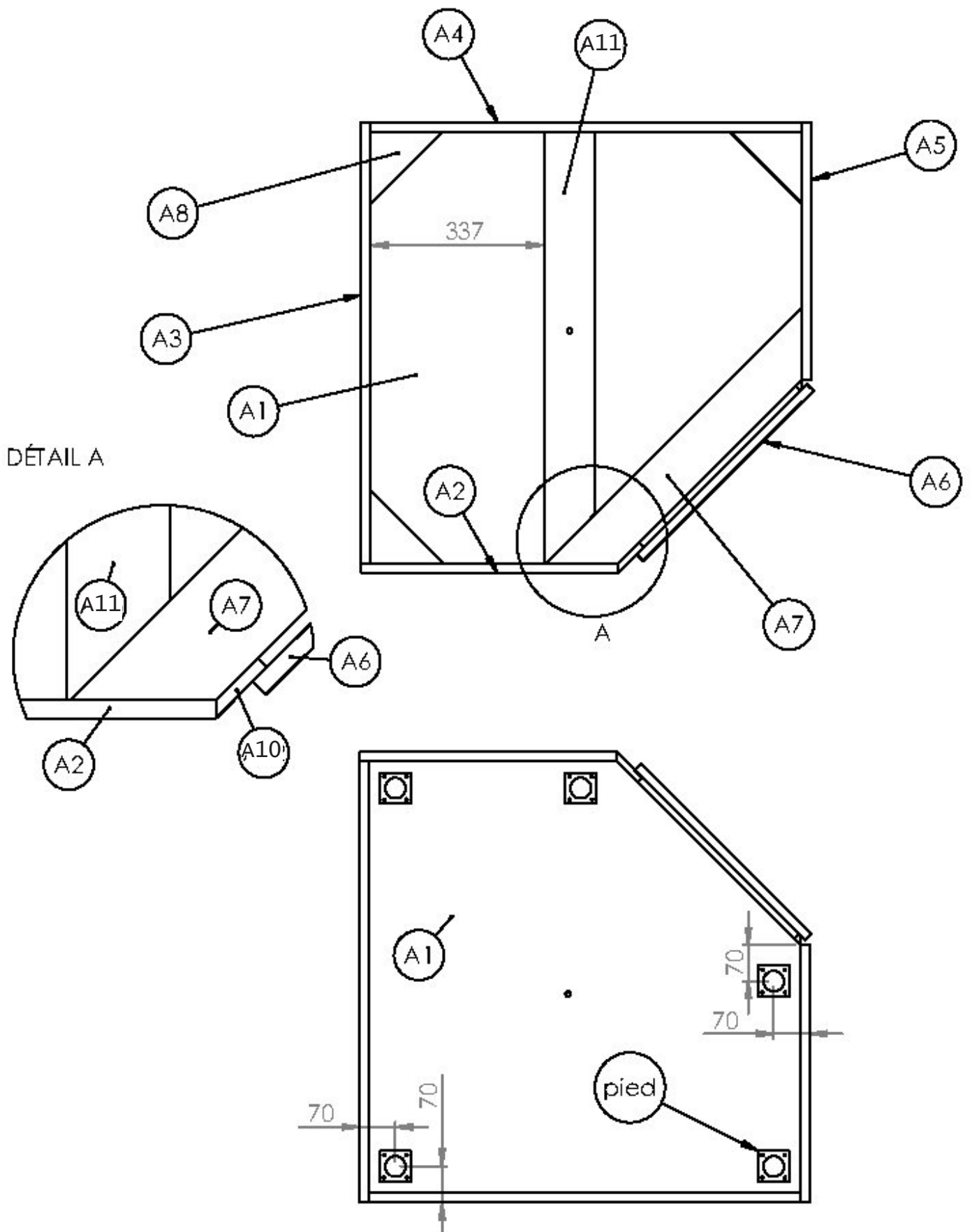
Vue d'ensemble - Façades et plan

Nombre	Nom des pièces	Matériaux	Description	Épaisseur (mm)	Largeur (mm)	Longueur (mm)	Commentaire
	<b>A</b>		<b>Meuble A</b>				
1	A1	Stratifié blanc	A1 – Fond	18	875	875	
1	A2	Stratifié blanc	A2 – Coté	18	500	702	
1	A3	Stratifié blanc	A3 – Coté	18	702	857	
1	A4	Stratifié blanc	A4 – Coté	18	702	839	
1	A5	Stratifié blanc	A5 – Coté	18	500	702	
1	A6	Stratifié blanc	A6 – Porte	18	468	700	
1	A7	Stratifié blanc	A7 – Renfort	18	100	705	cf vue de détail
3	A8	Stratifié blanc	A8 – Renfort	18	100	200	cf vue de détail
1	A9	Bois massif	A9 – Support Chamnières	46	100	666	cf vue de détail
1	A10	Stratifié blanc	A12 –Contre porte	18	70	702	cf vue de détail
1	A11	Stratifié blanc	A13 –Renfort plateau	18	100	875	cf vue de détail

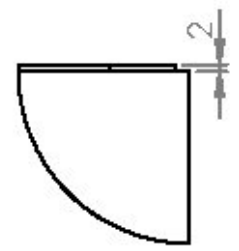
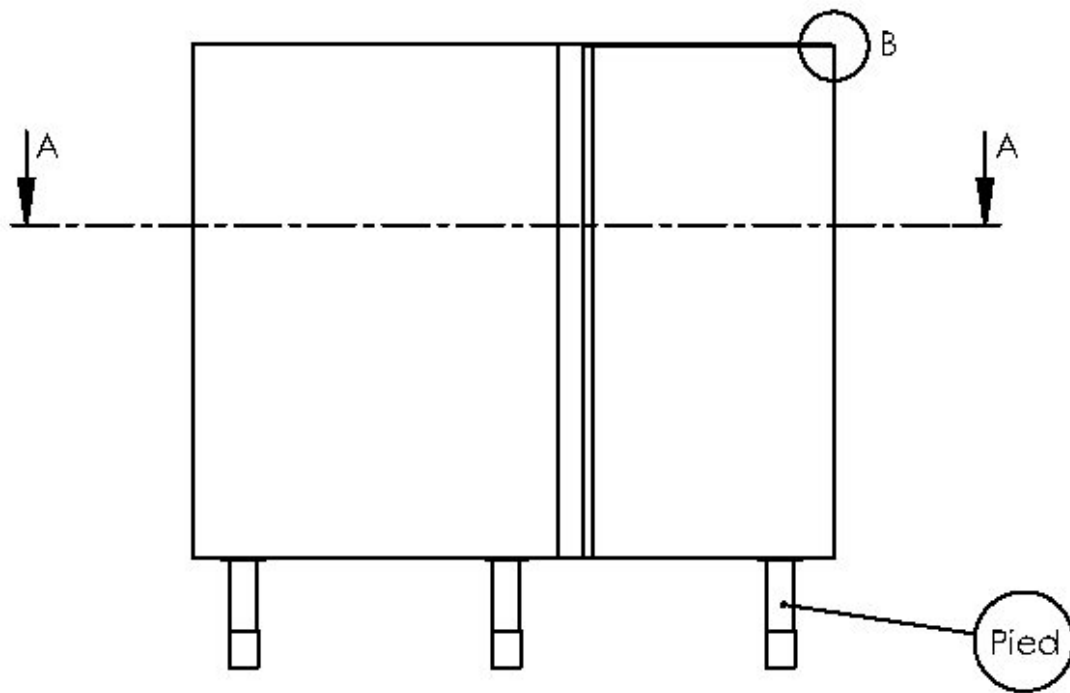


## ANNEXE C

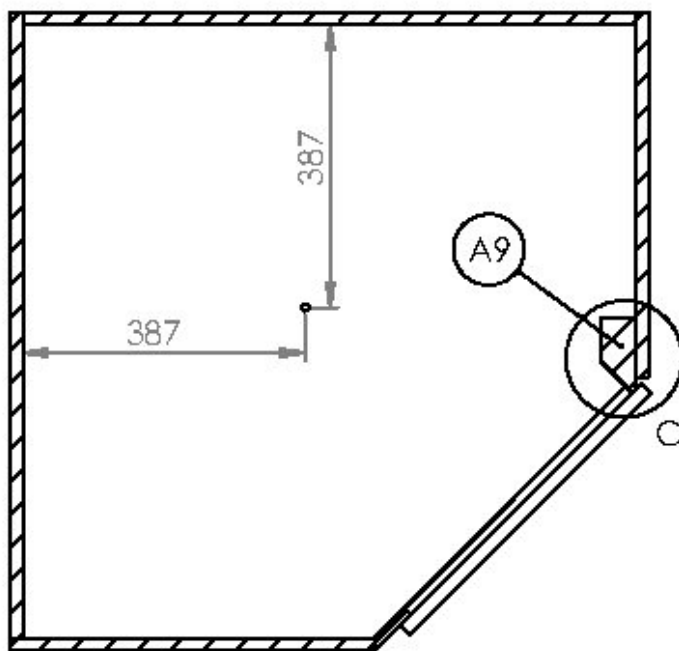
### Meuble A - Nomenclature



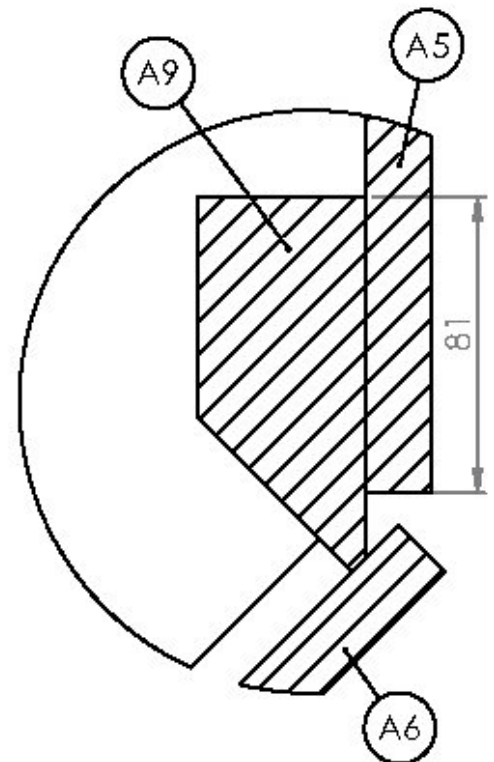
**ANNEXE D**  
Meuble A - Nomenclature



DÉTAIL B

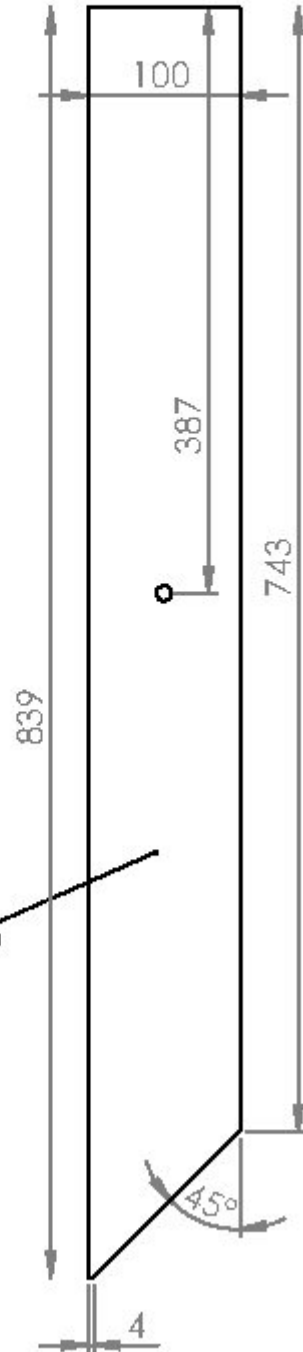
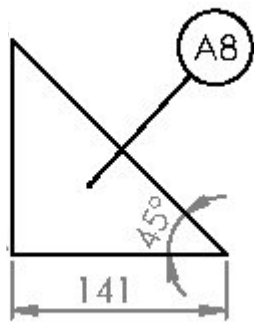
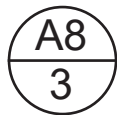
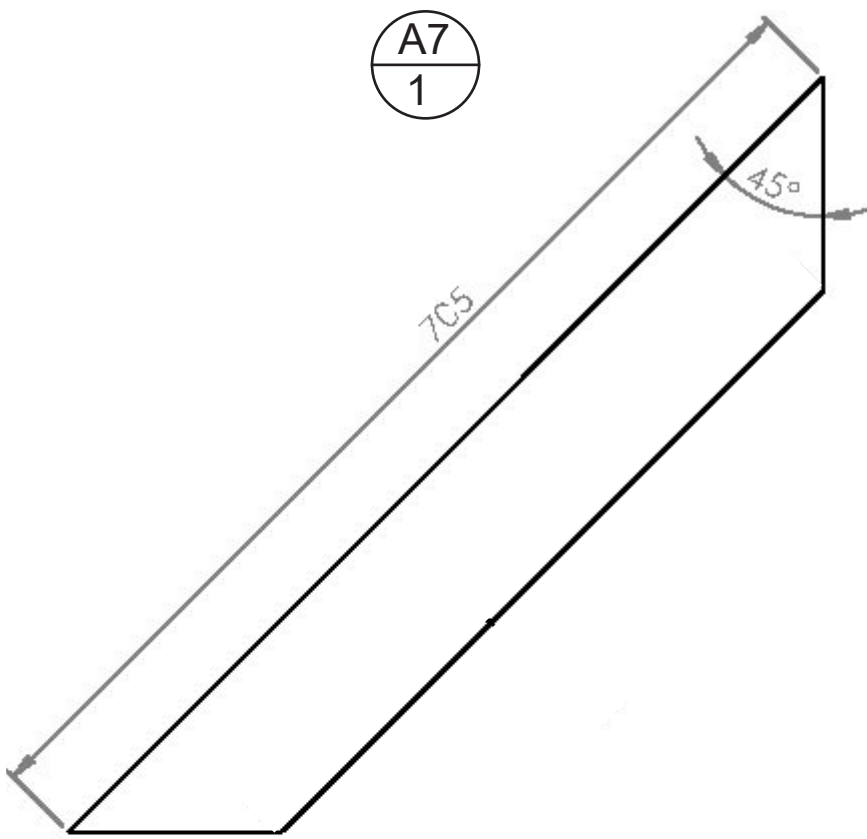


COUPE A-A



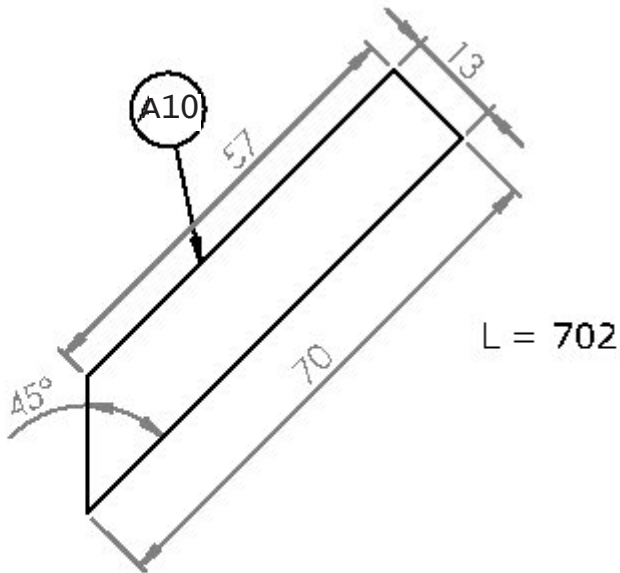
DÉTAIL C

**ANNEXE E**  
Meuble A - Nomenclature

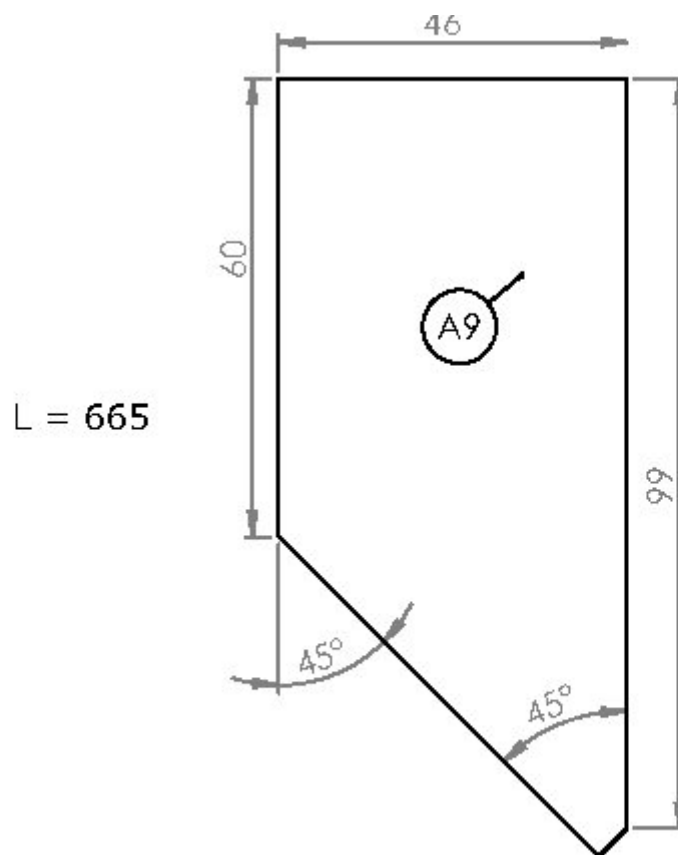


**ANNEXE F**  
Meuble A - Pièces usinées

A10  
1

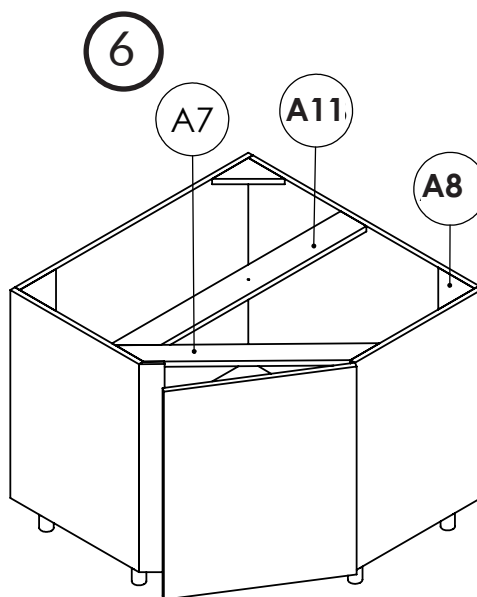
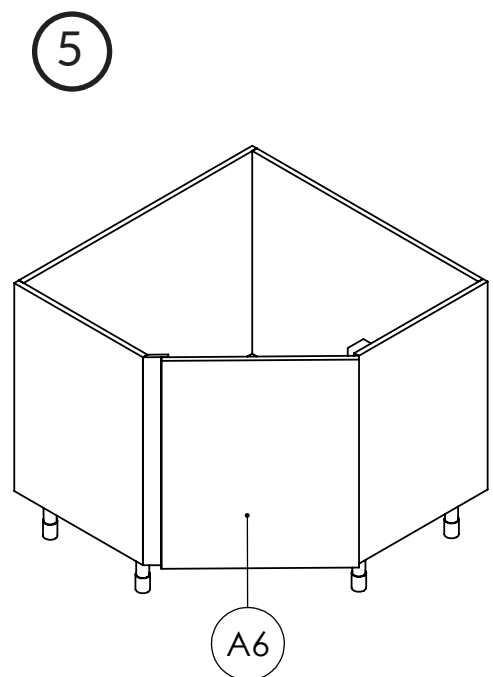
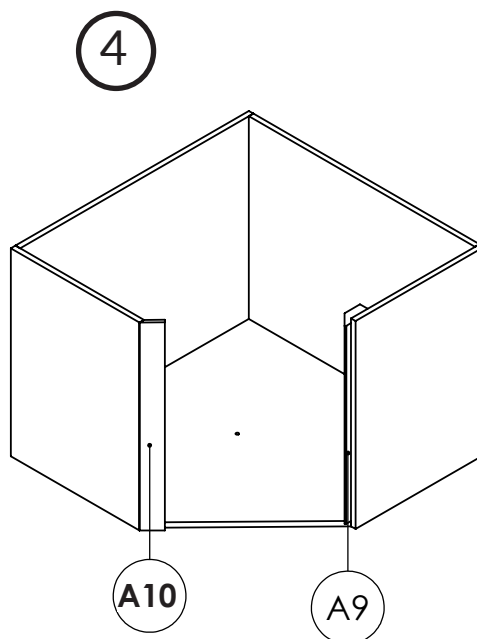
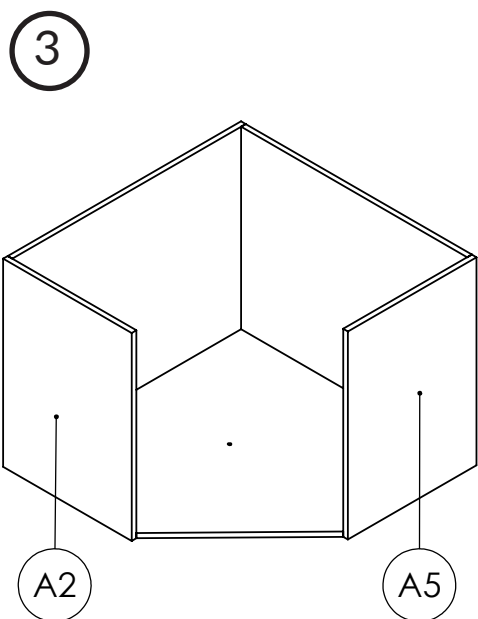
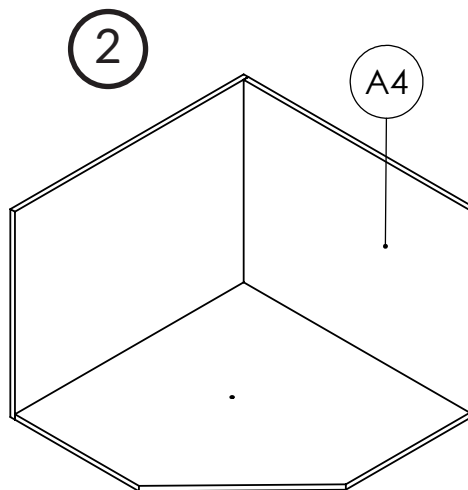
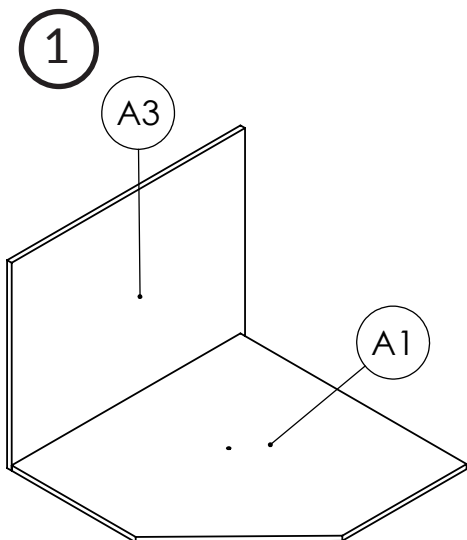


A9  
1



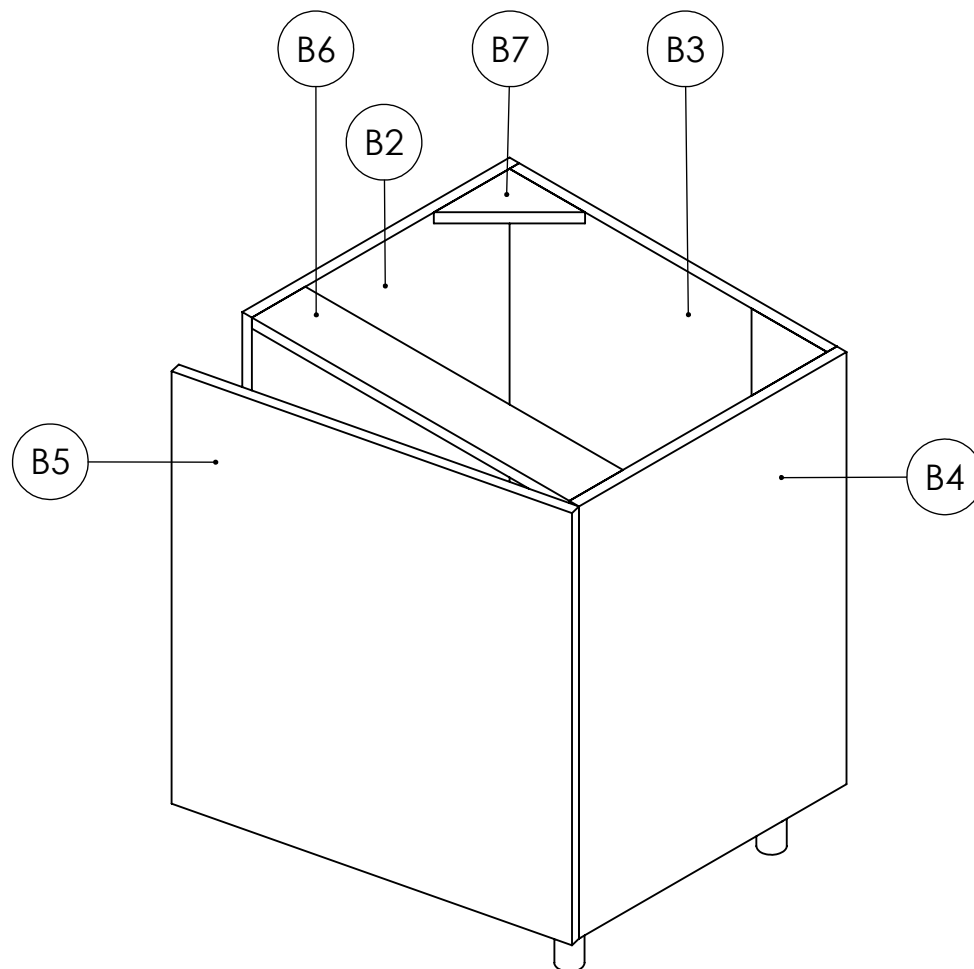
**ANNEXE G**  
Meuble A - Pièces usinées





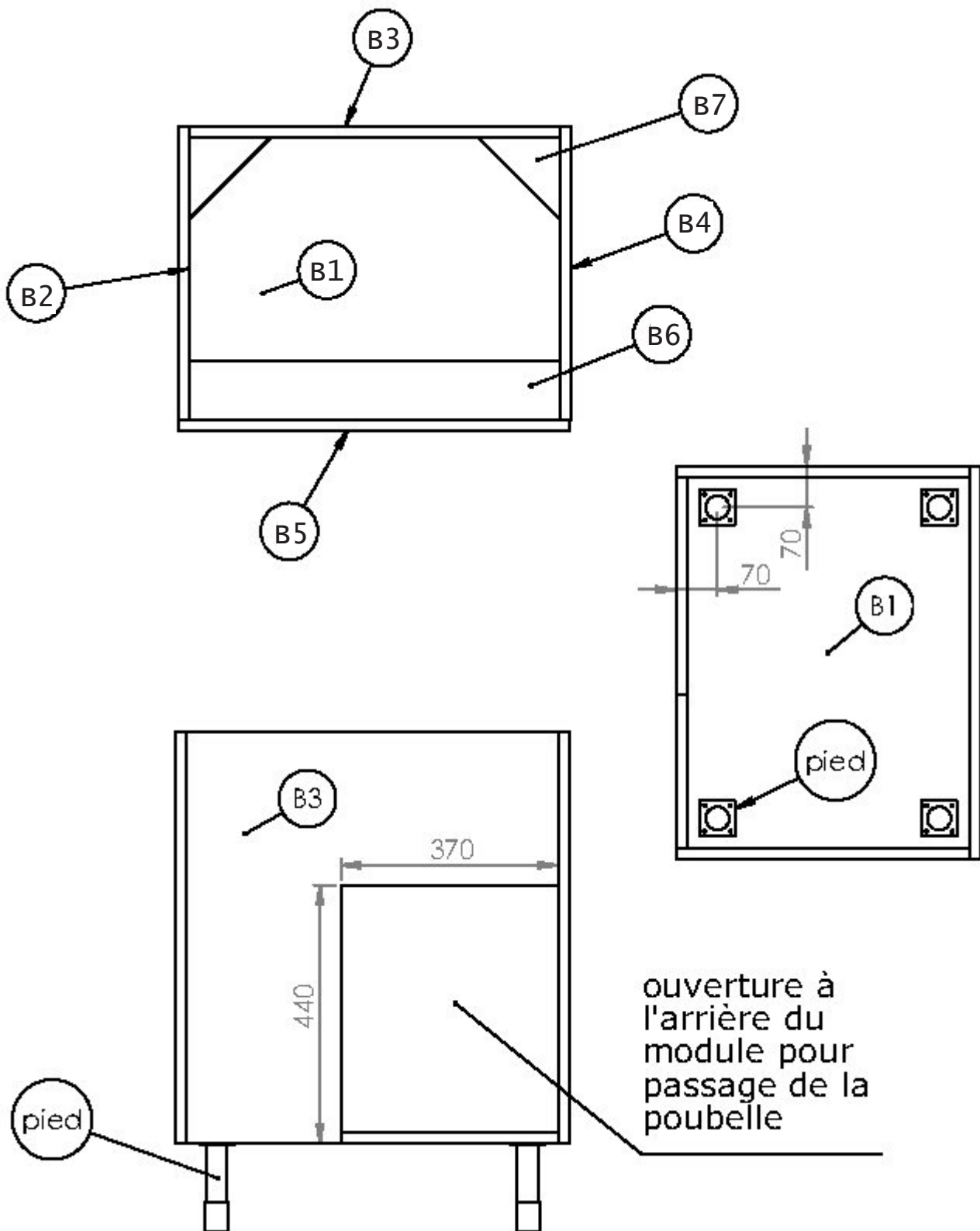
**ANNEXE H**  
Meuble A - Pas à pas

Nombre	Nom des pièces	Matériaux	Description	Épaisseur (mm)	Largeur (mm)	Longueur (mm)	Commentaire
	<b>B</b>		<b>Meuble B</b>				
1	B1	Stratifié blanc	B1 – Fond	18	500	670	
1	B2	Stratifié blanc	B2 – Coté	18	500	702	
1	B3	Stratifié blanc	B3 – Coté	18	702	634	cf vue de détail
1	B4	Stratifié blanc	B4 – Coté	18	500	702	
1	B5	Stratifié blanc	B5 – Porte	18	668	700	
1	B6	Stratifié blanc	B6 – Renfort	18	634	100	
2	B7	Stratifié blanc	B7 – Renforts	18	100	200	voir détail A8

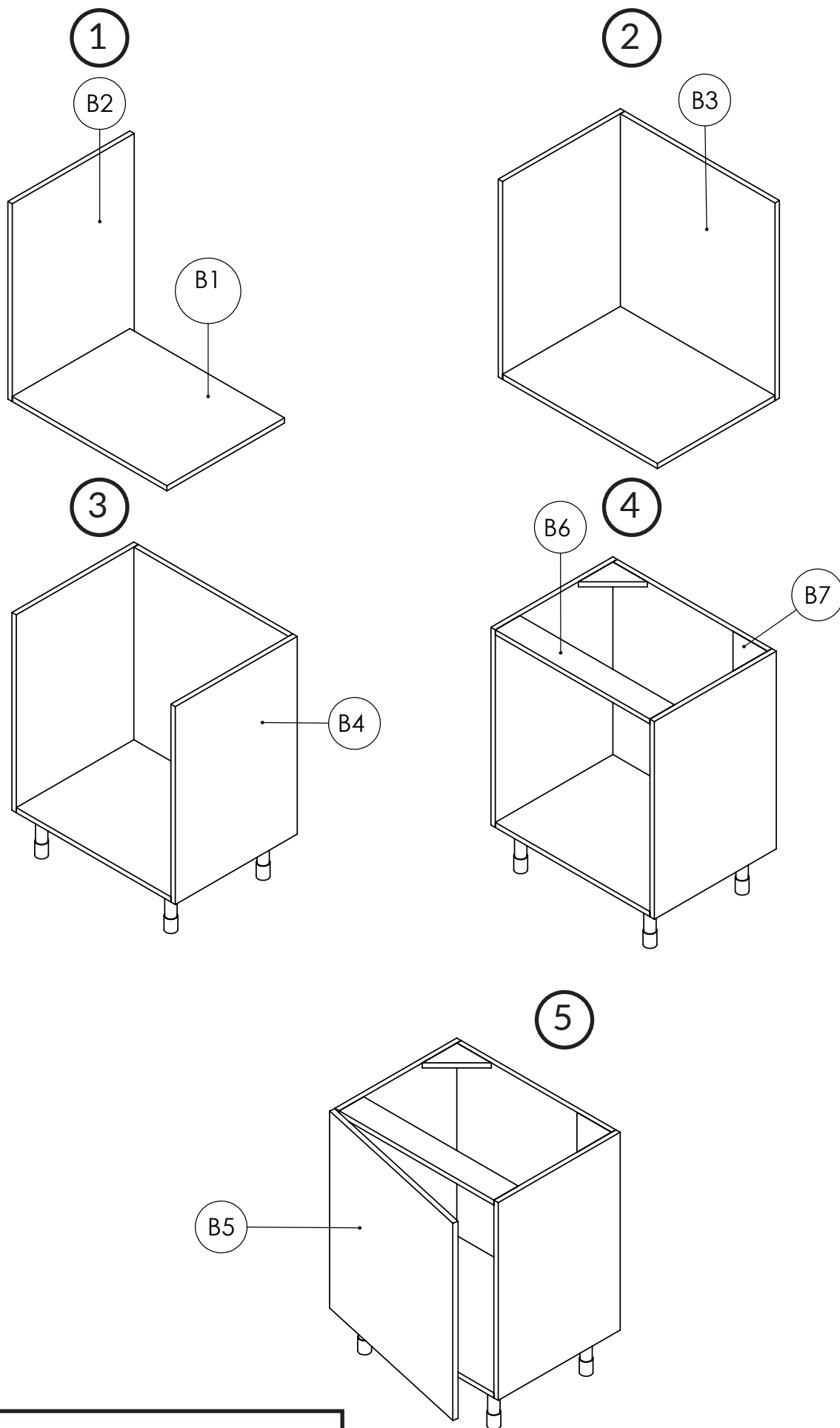


## ANNEXE I

### Meuble B - Nomenclature

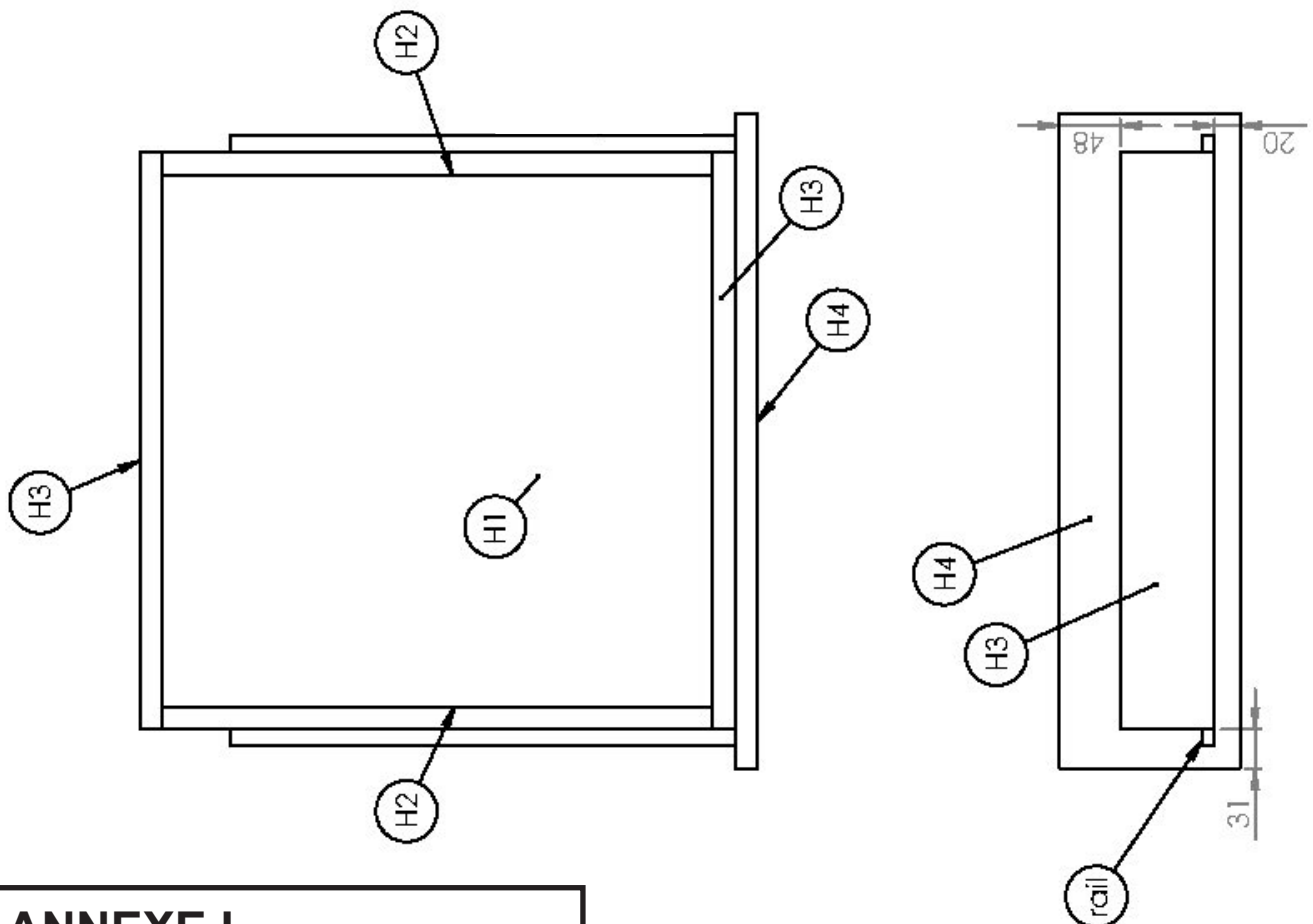
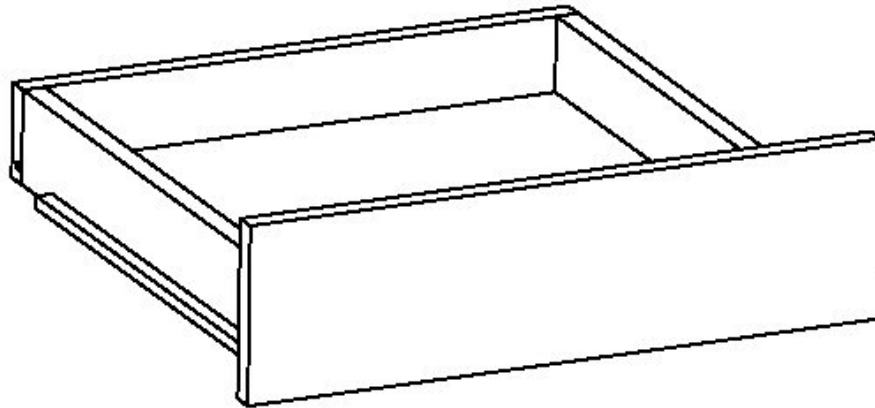


**ANNEXE J**  
Meuble B - Façades et plan

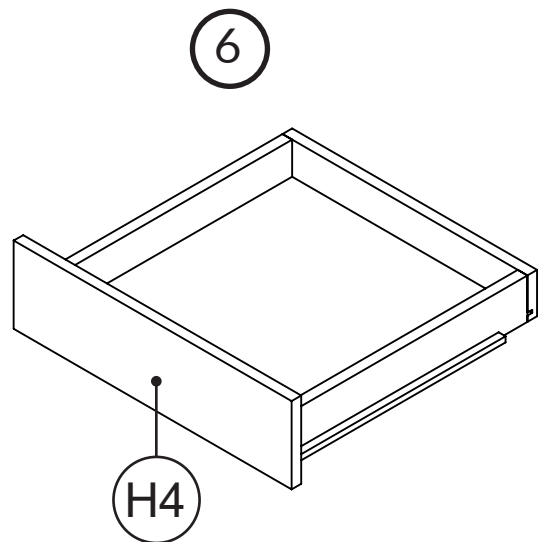
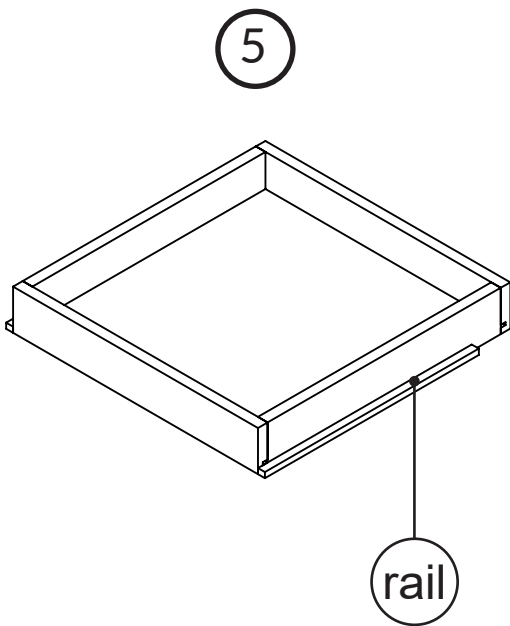
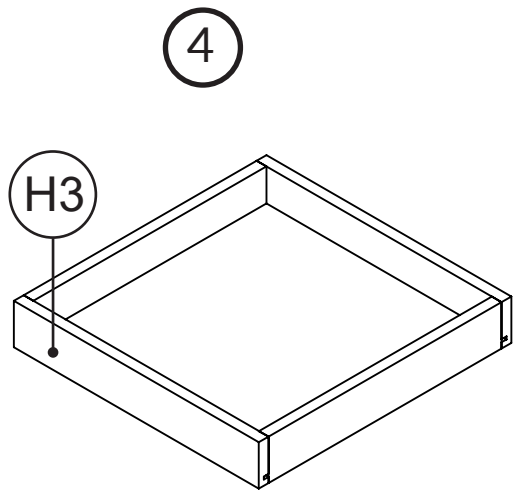
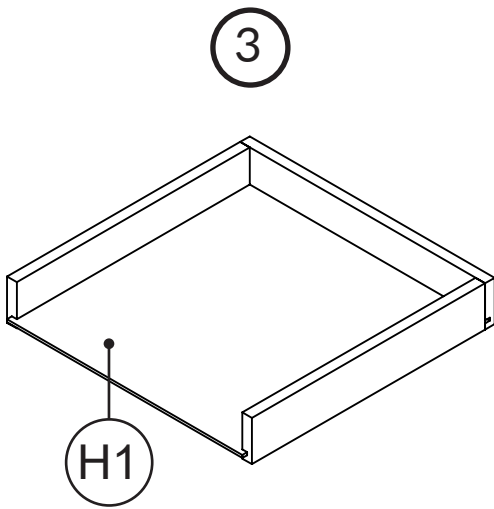
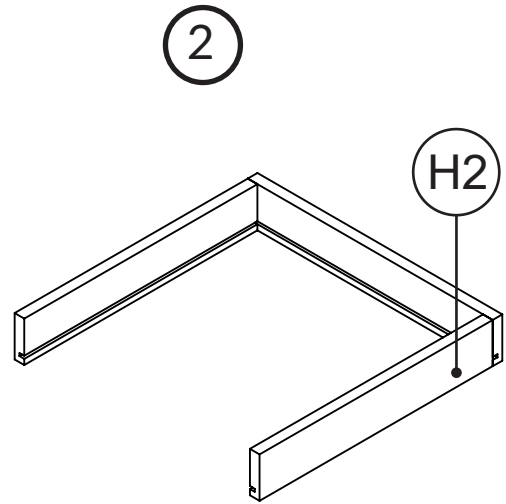
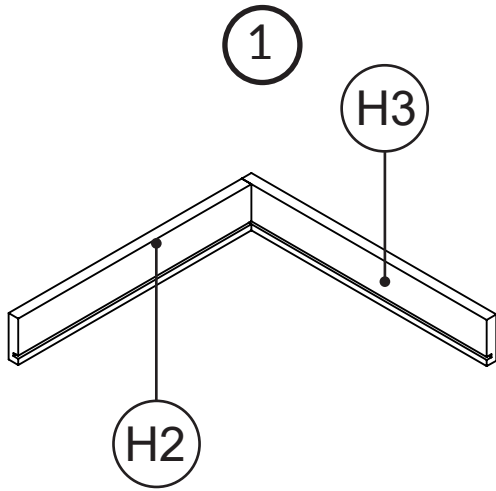


**ANNEXE K**  
Meuble B - Pas à pas

Nombre	Nom des pièces	Matériaux	Description	Épaisseur (mm)	Largeur (mm)	Longueur (mm)	Commentaire
	H		Meuble H				
1	H1	Stratifié blanc	H1 – Fond	18	440	454	
2	H2	Stratifié blanc	H2 – Cotés	18	75	436	cf vue de détail
2	H3	Stratifié blanc	H3 – Devant	18	75	458	cf vue de détail
1	H4	Stratifié blanc	H4 – Façade	18	143		

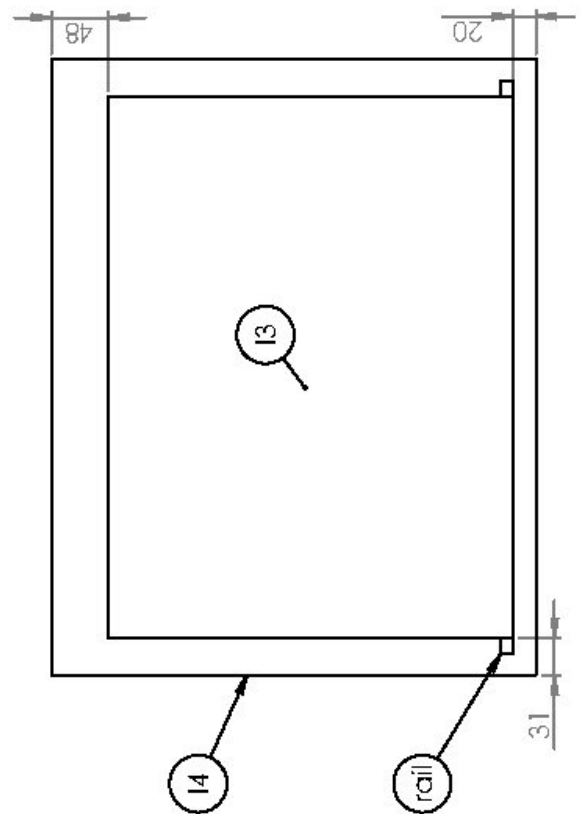
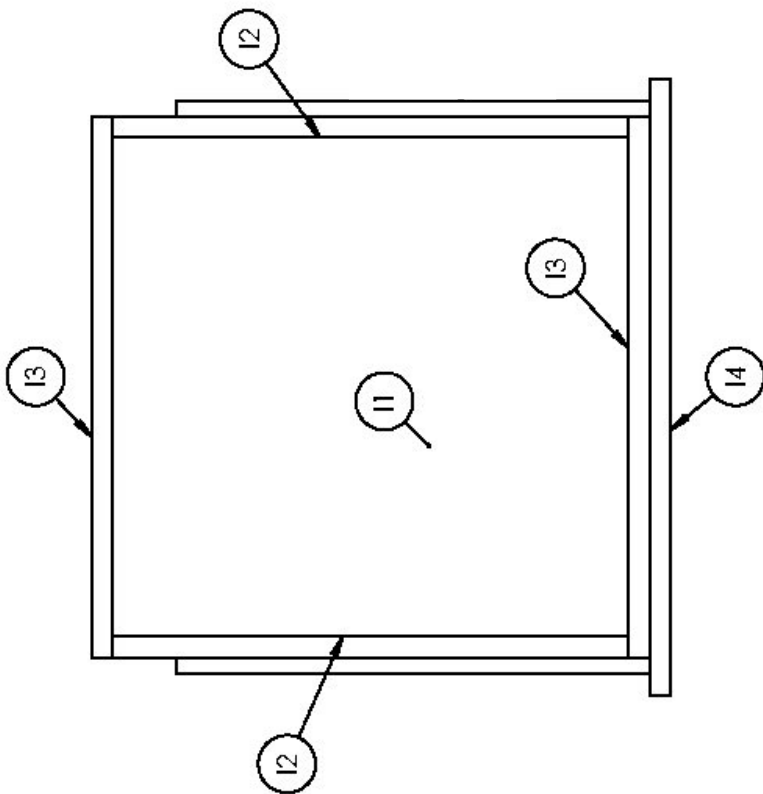
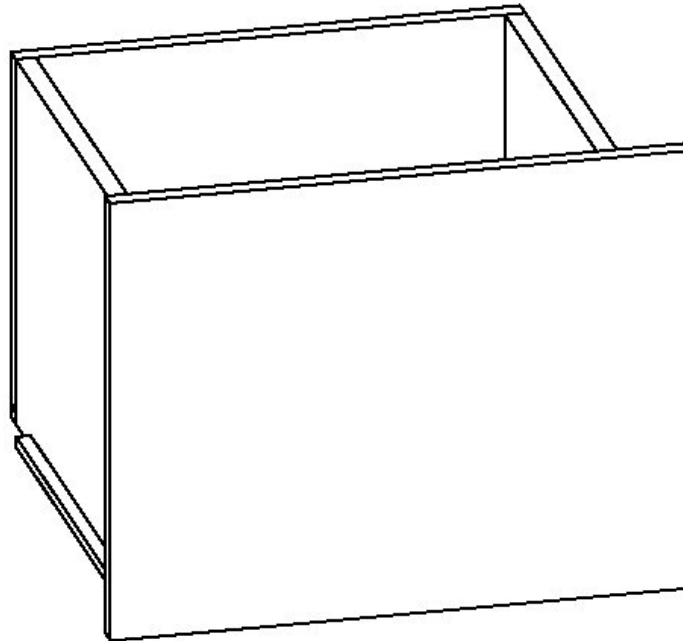


**ANNEXE L**  
Tiroir H - Nomenclature



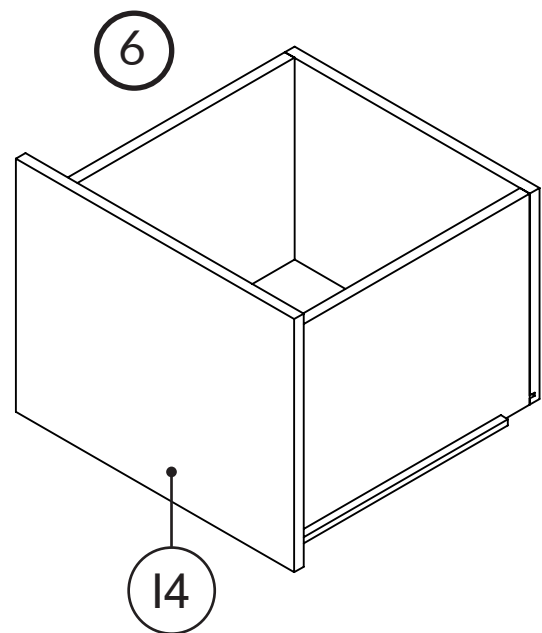
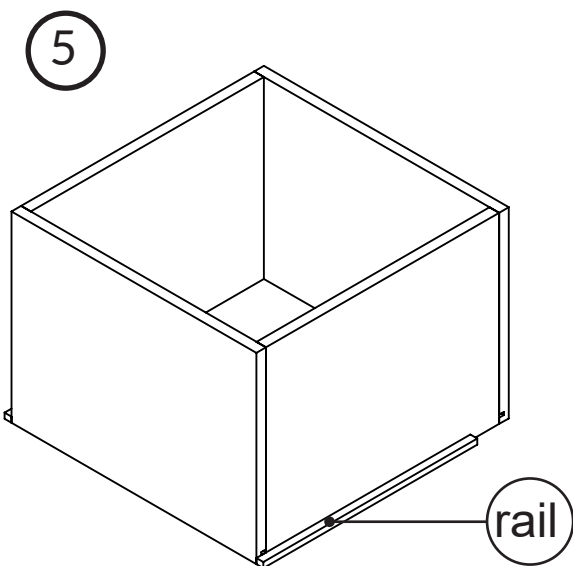
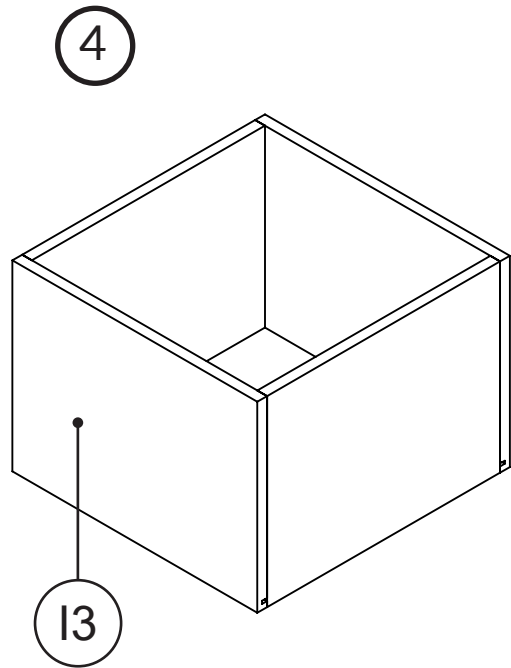
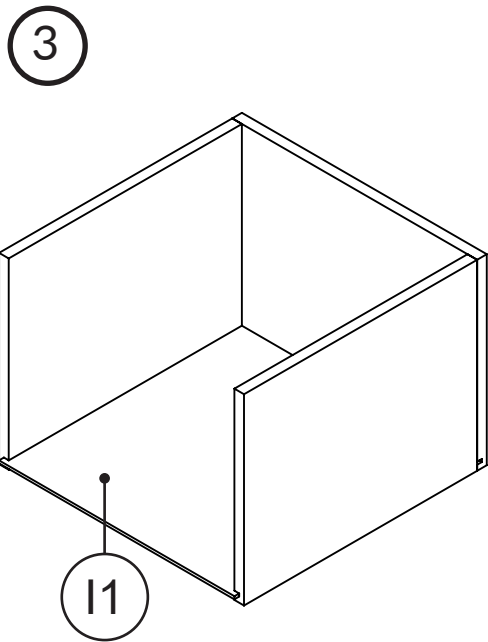
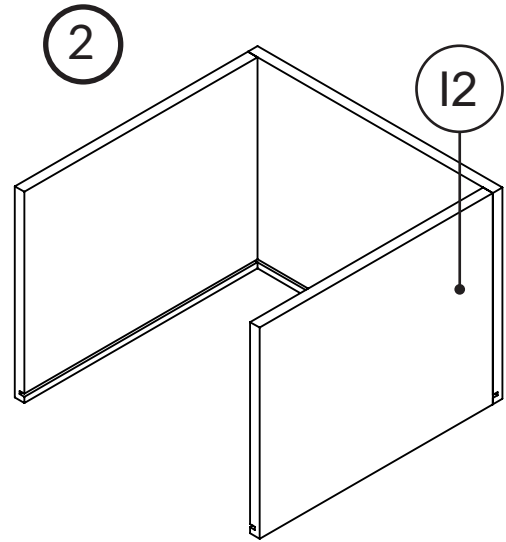
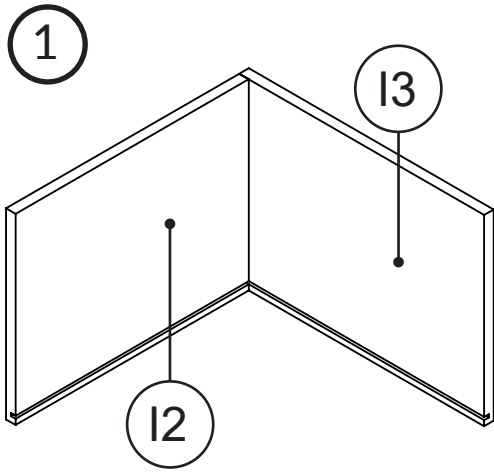
**ANNEXE M**  
Tiroir H - Pas à pas

Nombre	Nom des pièces	Matériaux	Description	Épaisseur (mm)	Largeur (mm)	Longueur (mm)	Commentaire
	I		Meuble I				
1	I1	Stratifié blanc	I1 - Fond	18	440	454	
2	I2	Stratifié blanc	I2 - Cotés		342	436	cf vue de détail
2	I3	Stratifié blanc	I3 - Coté Fond et Face		342	458	cf vue de détail
1	I4	Stratifié blanc	I4 - Façade		410	520	



## ANNEXE N

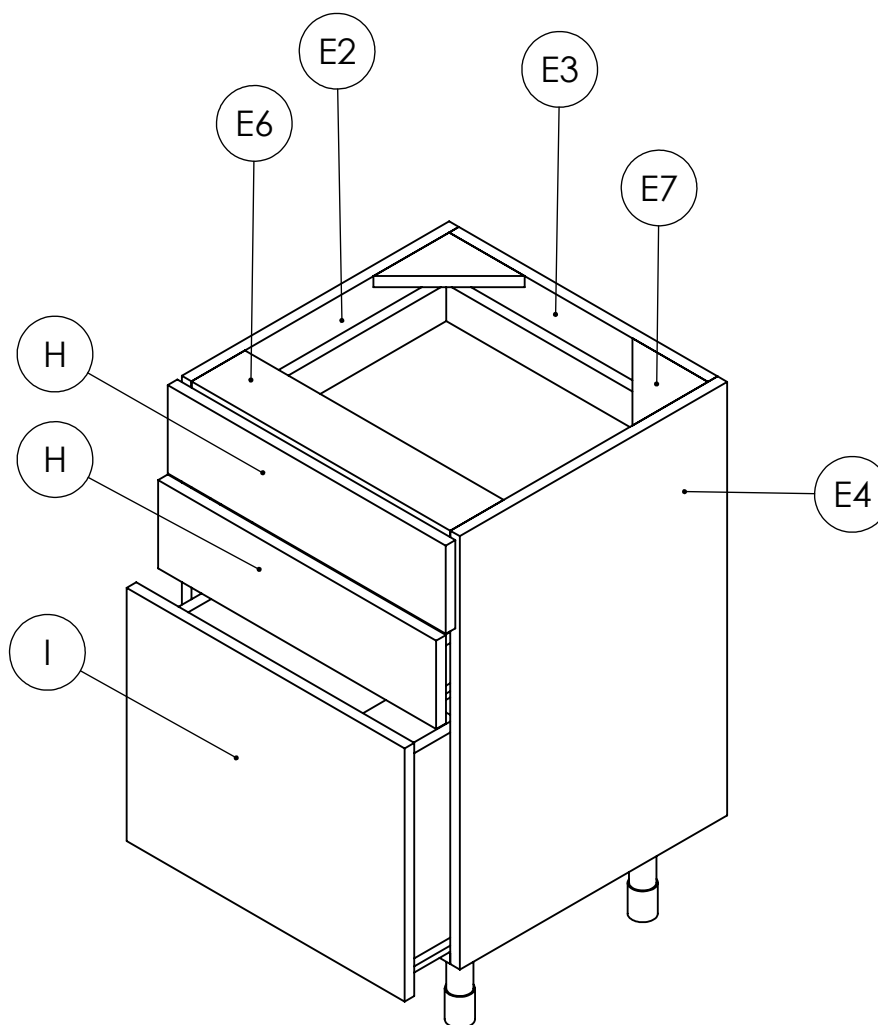
### Tiroir I - Nomenclature



**ANNEXE O**  
Tiroir I - Pas à pas

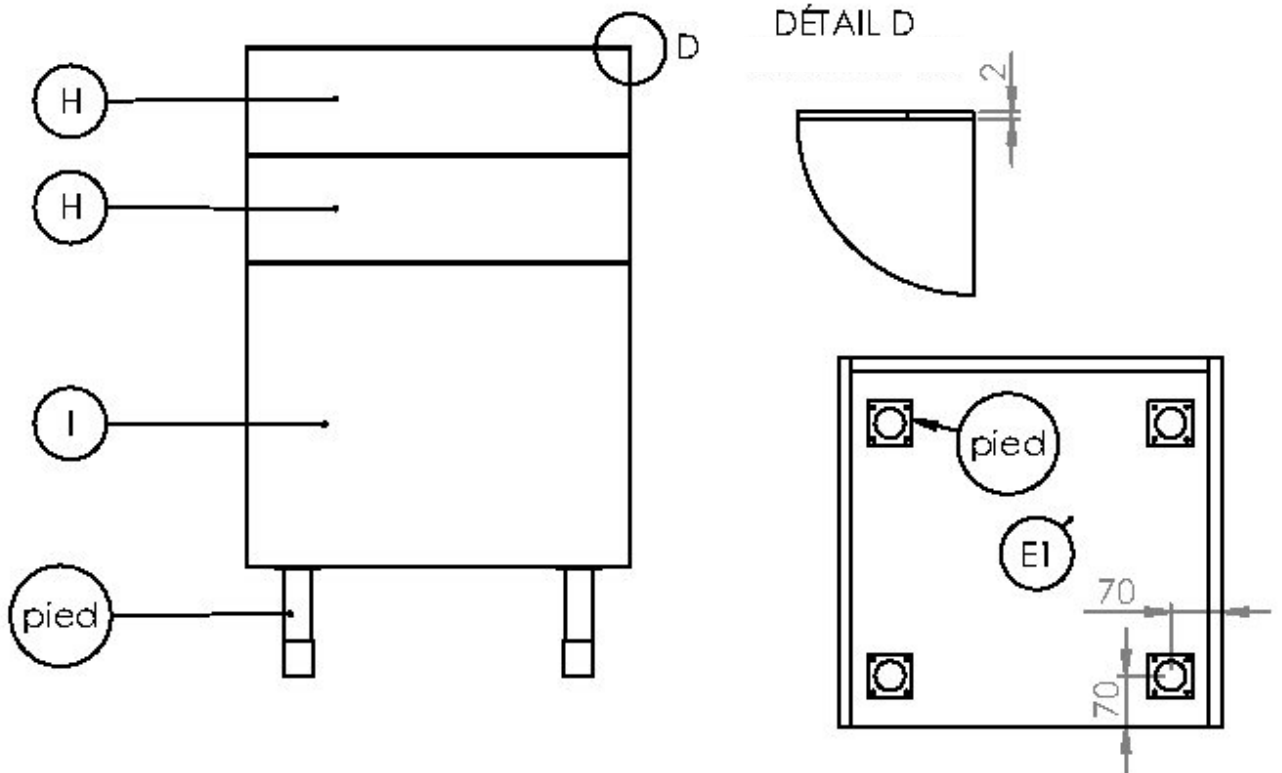
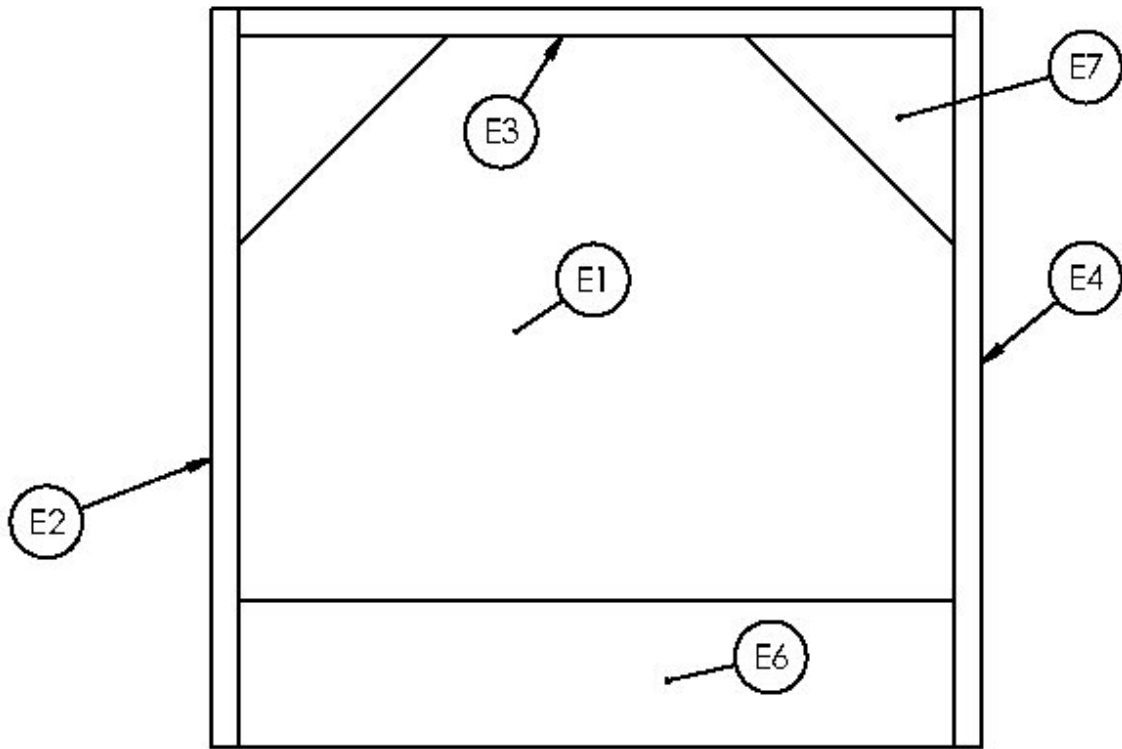


Nombre	Nom des pièces	Matériaux	Description	Épaisseur (mm)	Largeur (mm)	Longueur (mm)	Commentaire
	E		Meuble E				
1	E1	Stratifié blanc	E1 – Fond	18	464	484	
1	E2	Stratifié blanc	E2 – Coté	18	500	702	
1	E3	Stratifié blanc	E3 – Coté	18	484	702	
1	E4	Stratifié blanc	E4 – Coté	18	500	702	
1	E6	Stratifié blanc	E6 – Renfort	18	100	484	
2	E7	Stratifié blanc	E7 – Renforts	18	100	200	voir détail A8

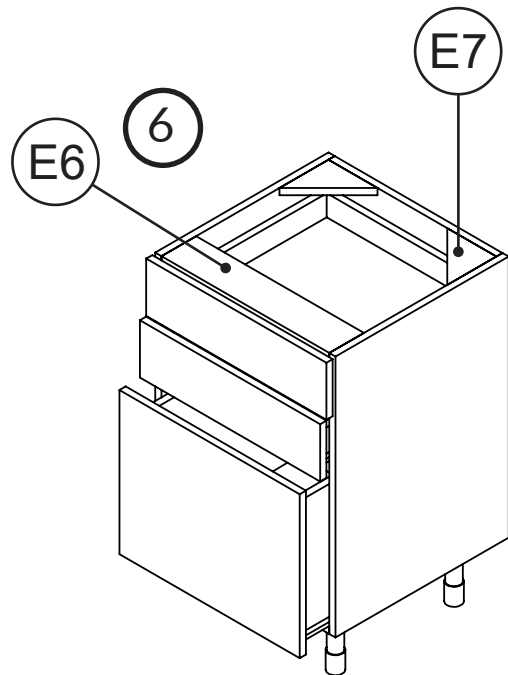
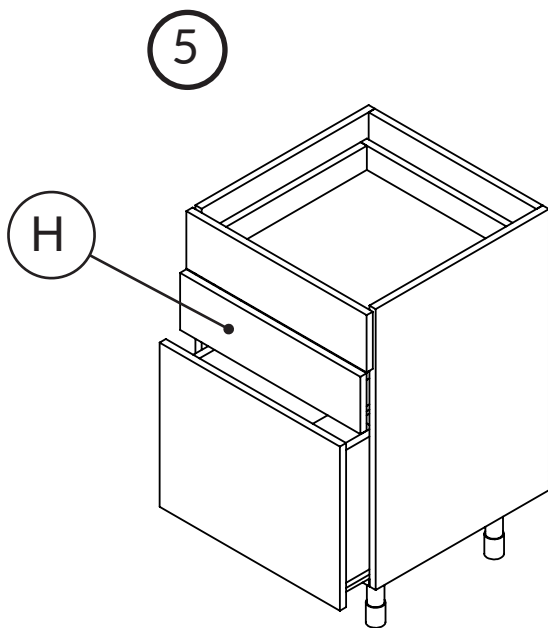
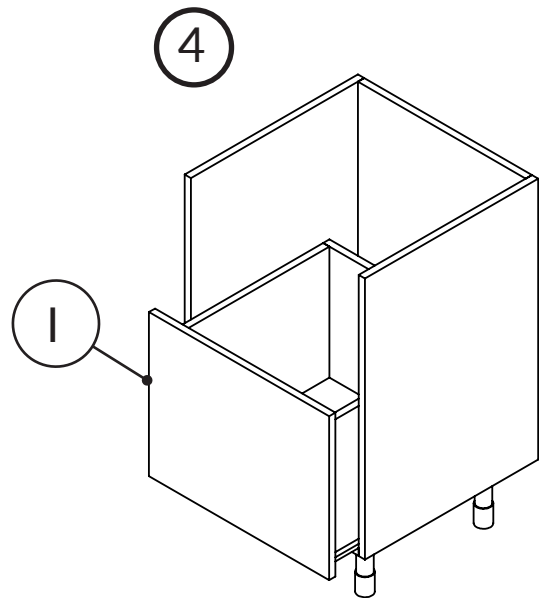
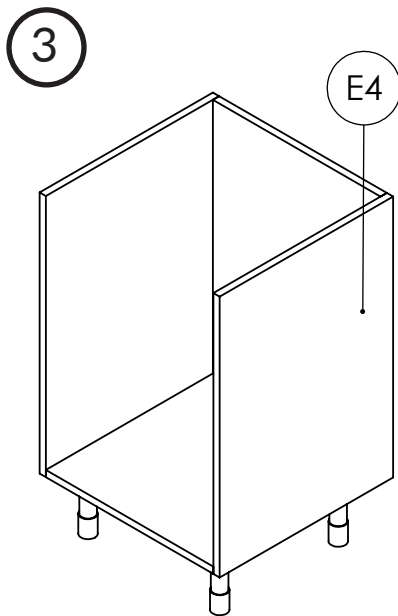
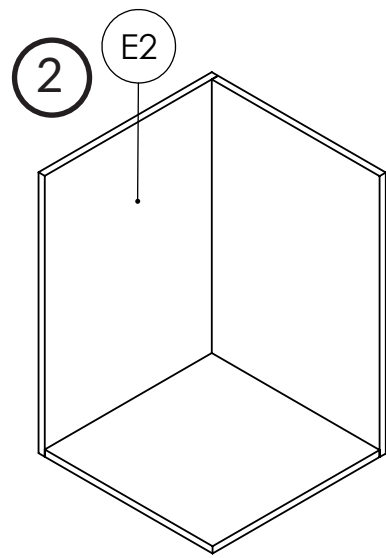
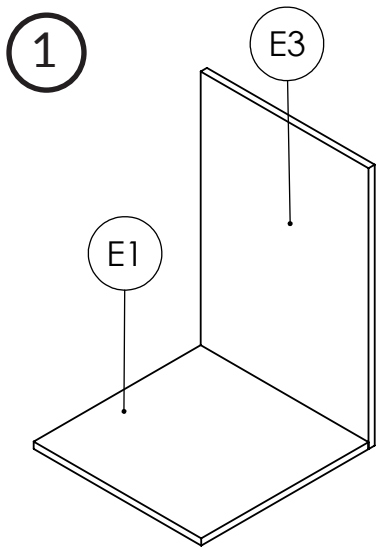


## ANNEXE P

### Meuble E - Pièces usinées

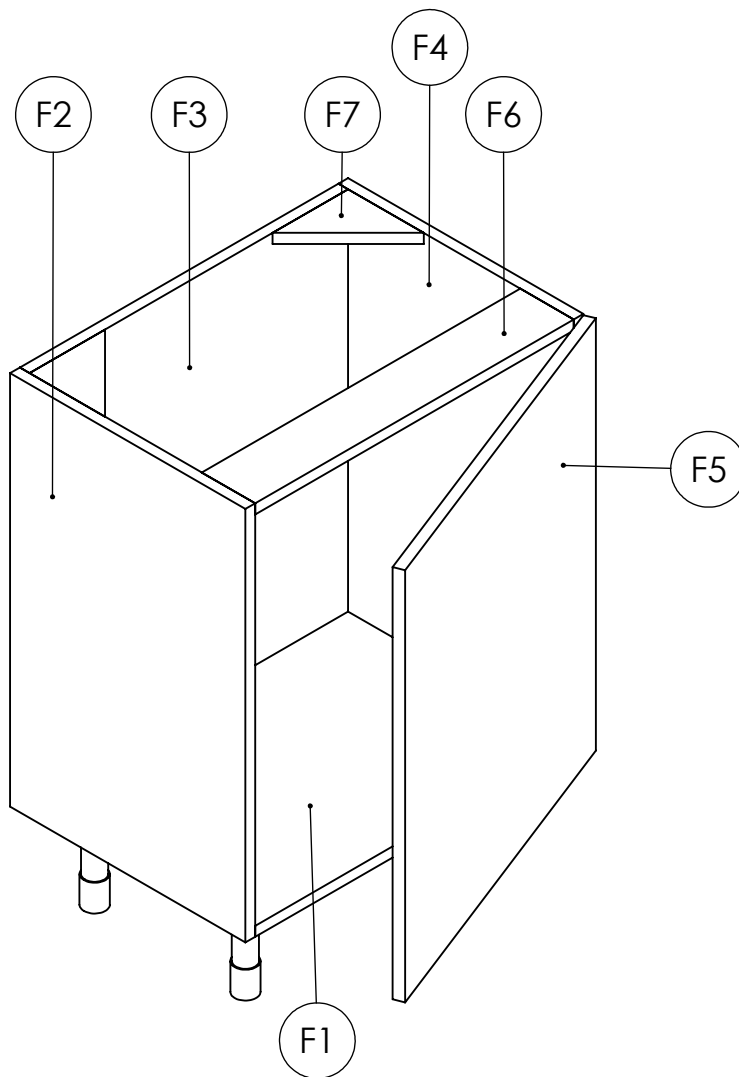


**ANNEXE Q**  
Meuble E - Nomenclature



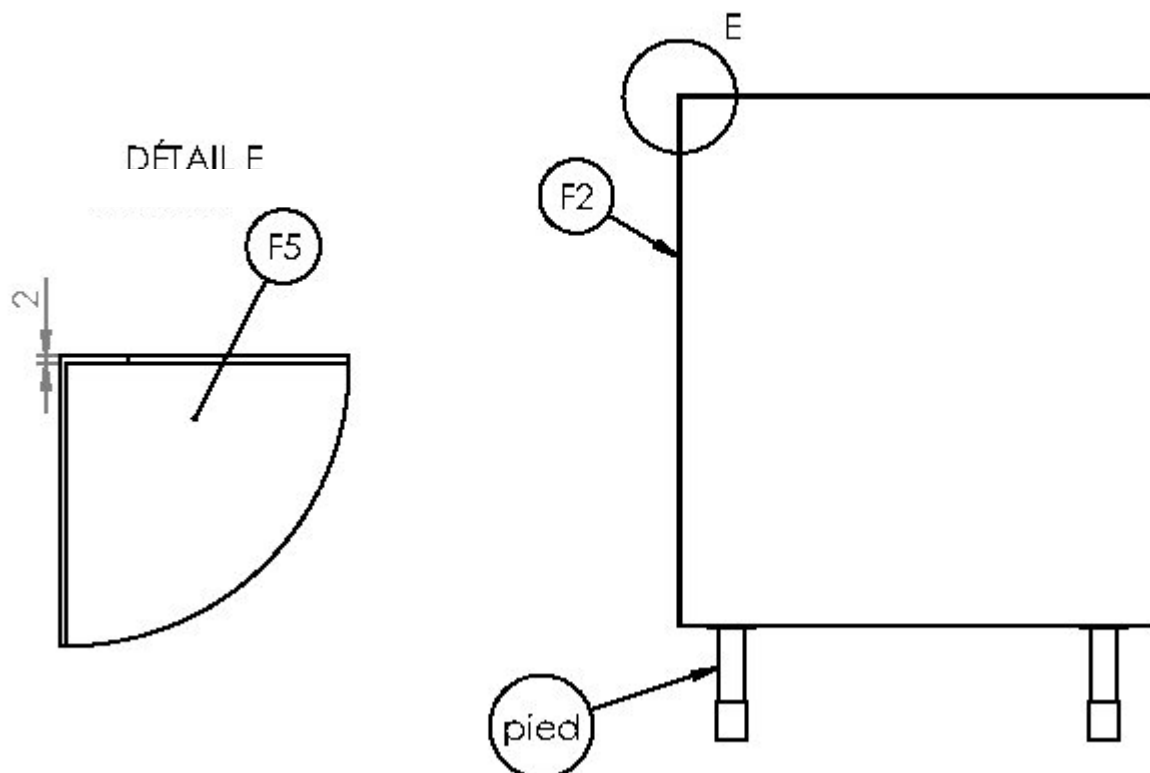
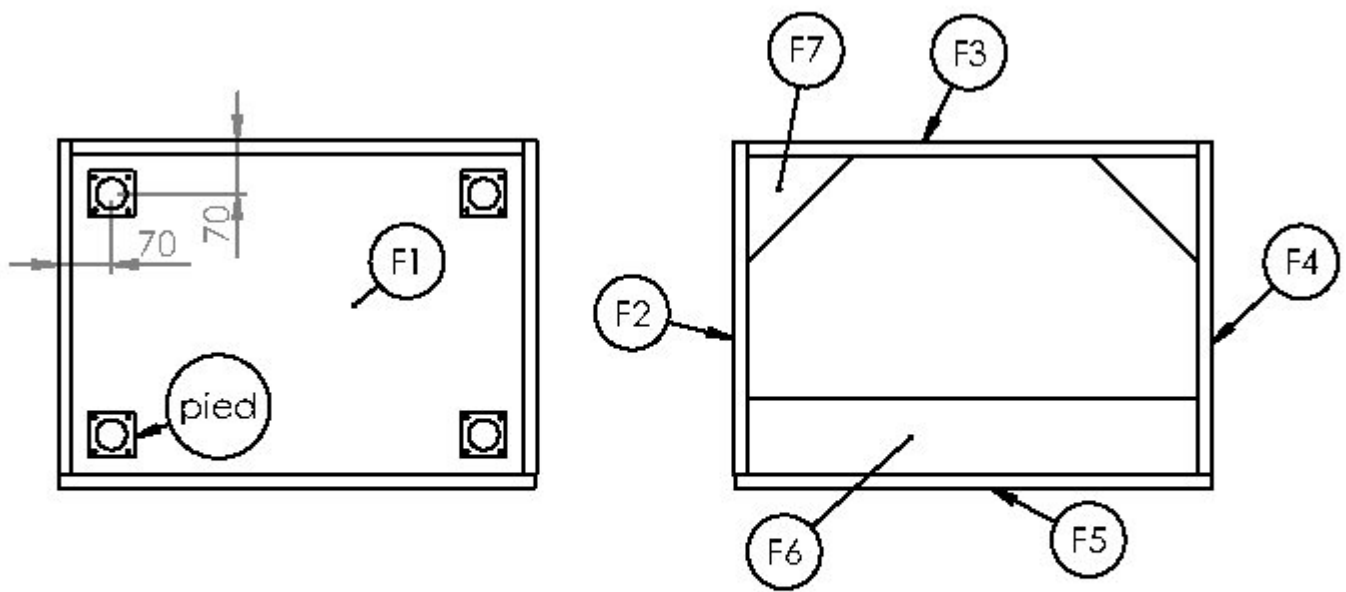
**ANNEXE R**  
Meuble E - Pas à pas

Nombre	Nom des pièces	Matériaux	Description	Épaisseur (mm)	Largeur (mm)	Longueur (mm)	Commentaire
	F		Meuble F				
1	F1	Stratifié blanc	F1 – Fond	18	422	600	
1	F2	Stratifié blanc	F2 – Coté	18	400	702	
1	F3	Stratifié blanc	F3 – Coté	18	614	702	
1	F4	Stratifié blanc	F4 – Coté	18	440	702	
1	F5	Stratifié blanc	F5 – Porte	18	630	700	
1	F6	Stratifié blanc	F6 – Renfort	18	100	596	
2	F7	Stratifié blanc	F7 – Renforts	18	100	200	voir détail A8



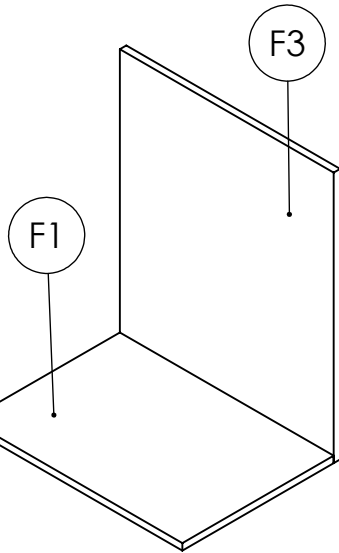
## ANNEXE S

### Meuble F - Nomenclature

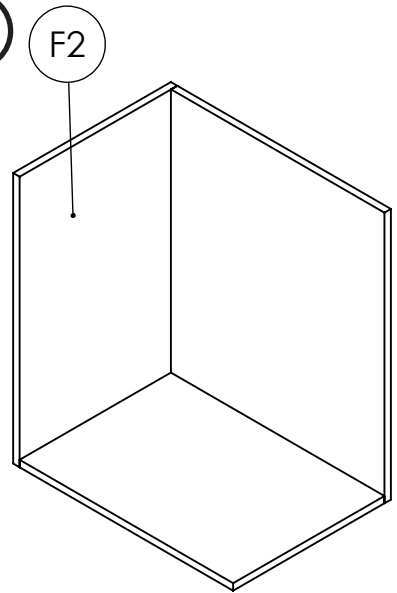


**ANNEXE T**  
Meuble F - Plan et façades

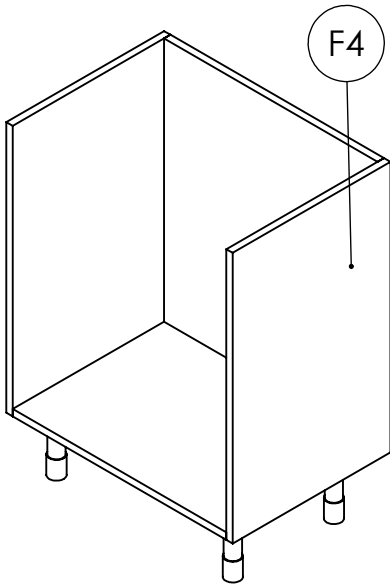
1



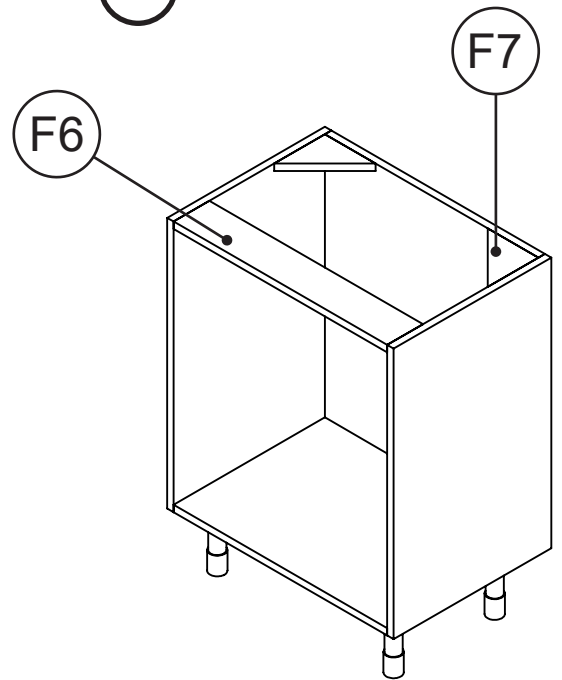
2



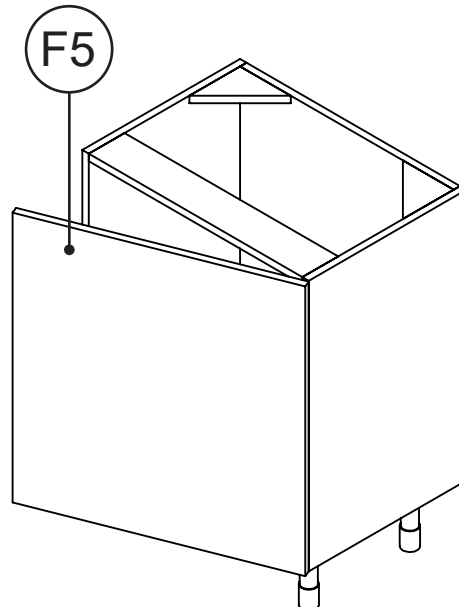
3



4

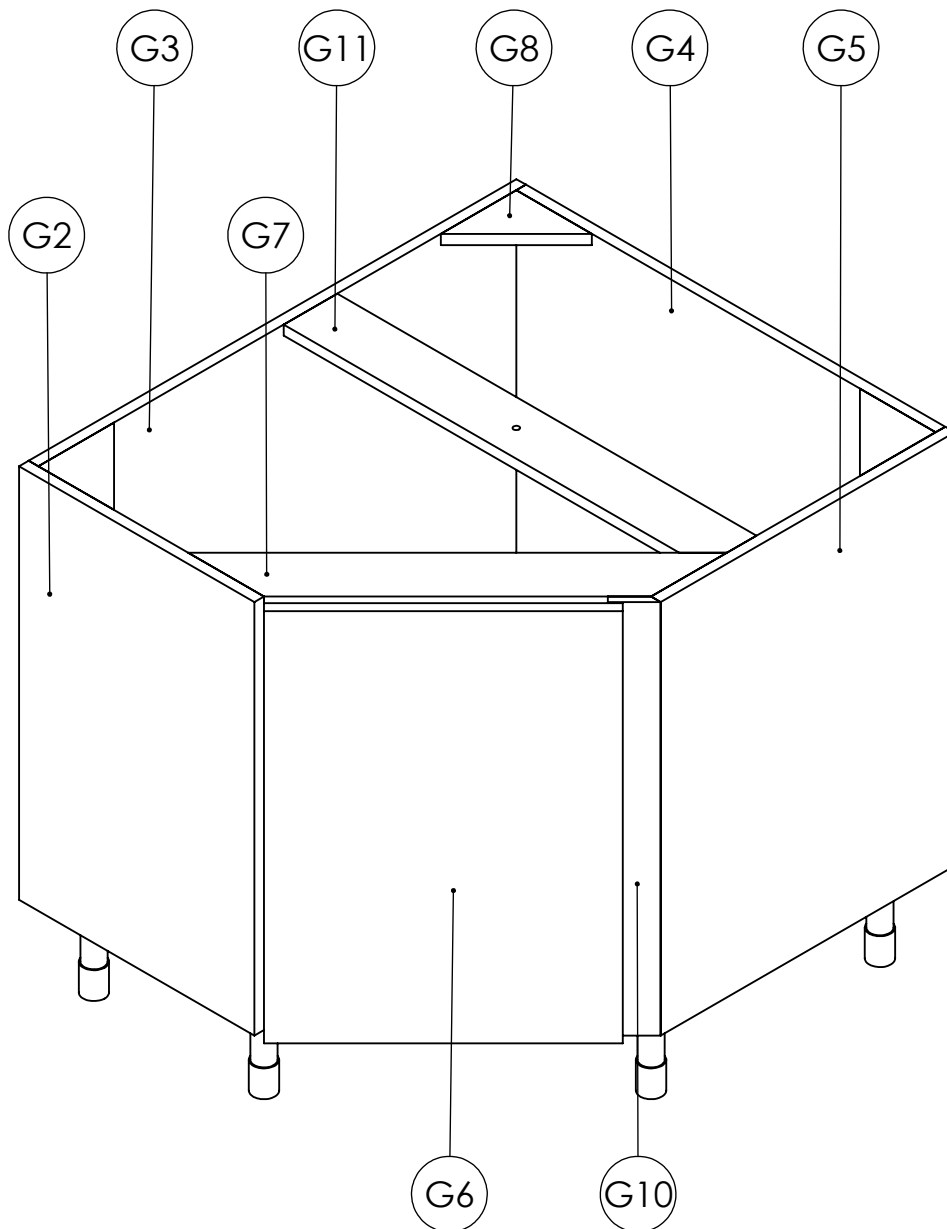


5

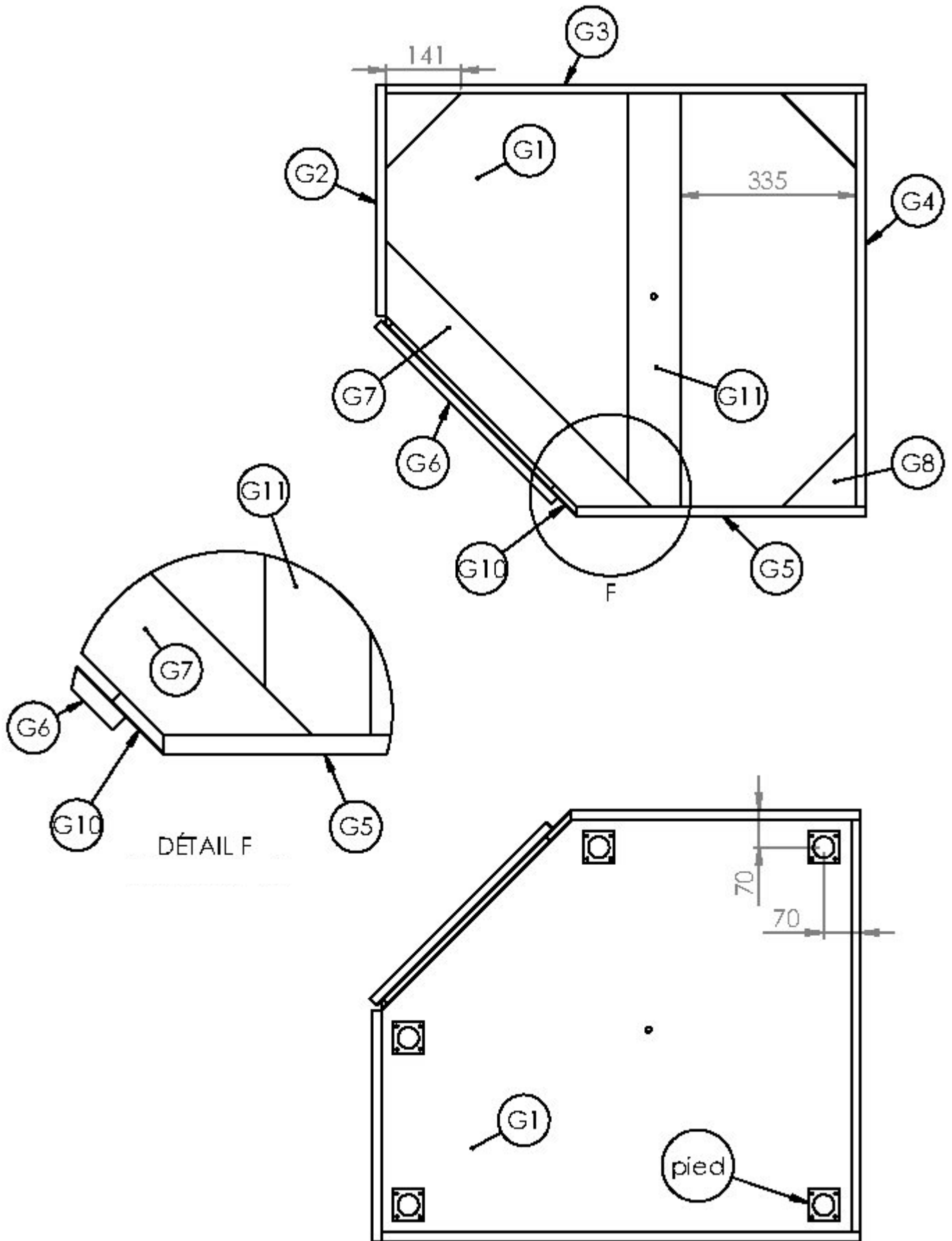


**ANNEXE U**  
Meuble F - Pas à pas

Nombre	Nom des pièces	Matériaux	Description	Épaisseur (mm)	Largeur (mm)	Longueur (mm)	Commentaire
	<b>G</b>		<b>Meuble G</b>				
1	G1	Stratifié blanc	G1 – Fond	18	784	894	
1	G2	Stratifié blanc	G2 – Coté	18	440	702	
1	G3	Stratifié blanc	G3 – Coté	18	702	912	
1	G4	Stratifié blanc	G4 – Coté	18	702	784	
1	G5	Stratifié blanc	G5 – Coté	18	550	702	
1	G6	Stratifié blanc	G6 – Porte	18	475	700	
1	G7	Stratifié blanc	G7 – Renfort	18	100	712	cf vue de détail
3	G8	Stratifié blanc	G8 – Renforts	18	100	200	cf vue de détail
1	G9	Bois massif	G9 – Renfort	46	99	665	cf vue de détail
1	G10	Stratifié blanc	G10 – Contre Porte	18	70	702	cf vue de détail
1	G11	Stratifié blanc	G11 – Support Plateau	18	100	784	cf vue de détail

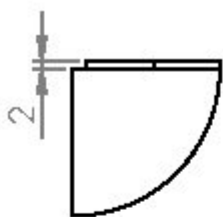


**ANNEXE V**  
Meuble G - Nomenclature

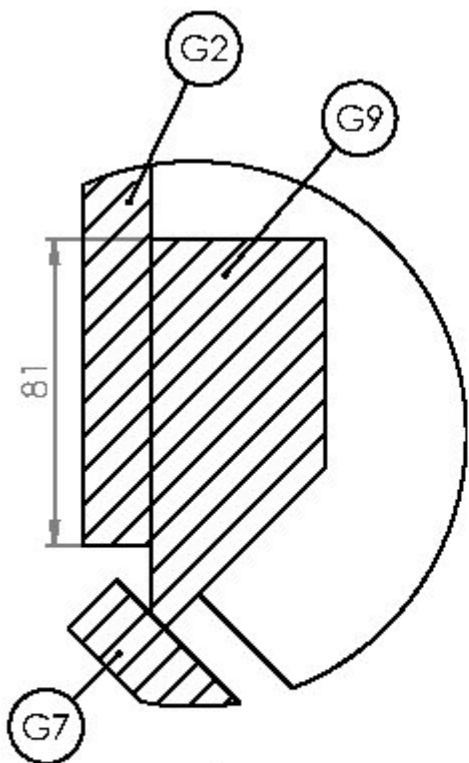
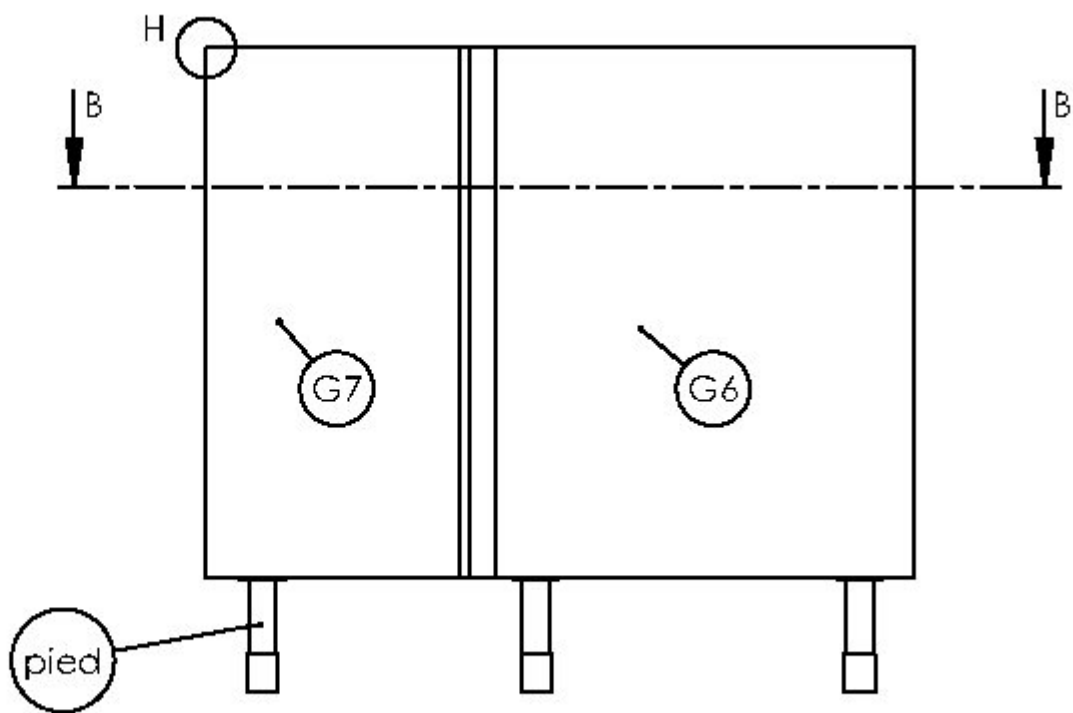


**ANNEXE W**  
Meuble G - Nomenclature

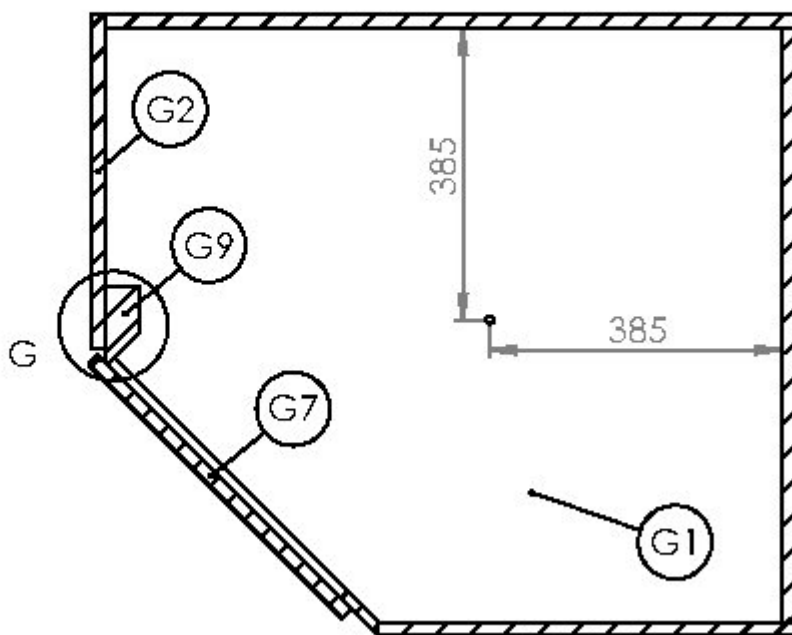




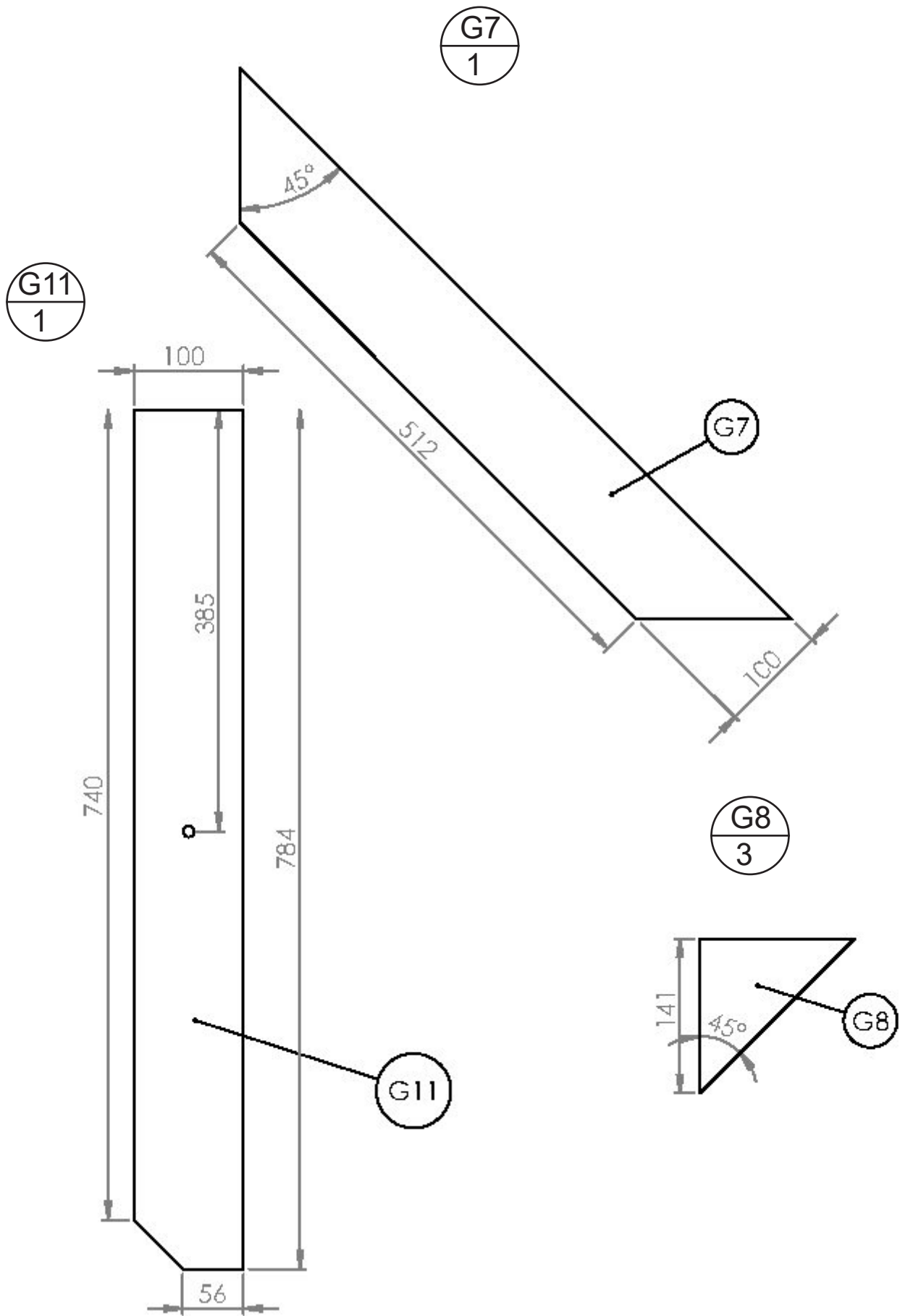
DÉTAIL H  
ECHELLE 1 : 2



DÉTAIL G

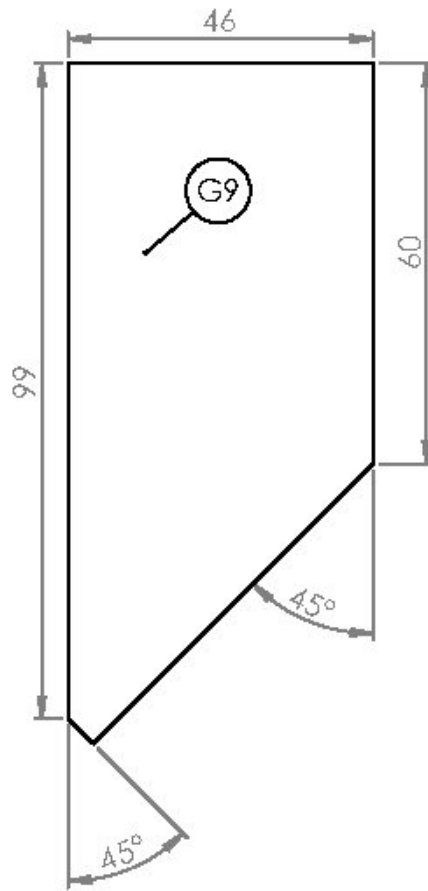


**ANNEXE X**  
Meuble G - Pièces usinées

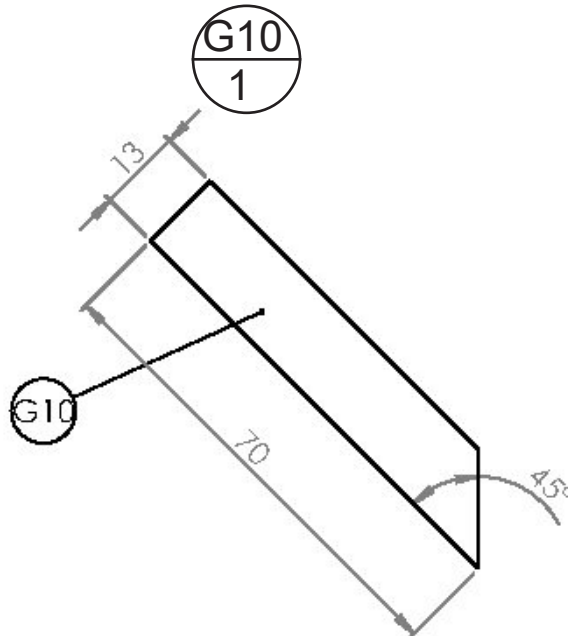


**ANNEXE Y**  
Meuble G - Pièces usinées

G9  
1



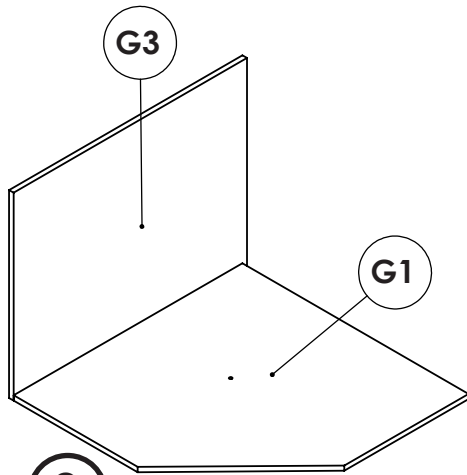
G10  
1



**ANNEXE Z**

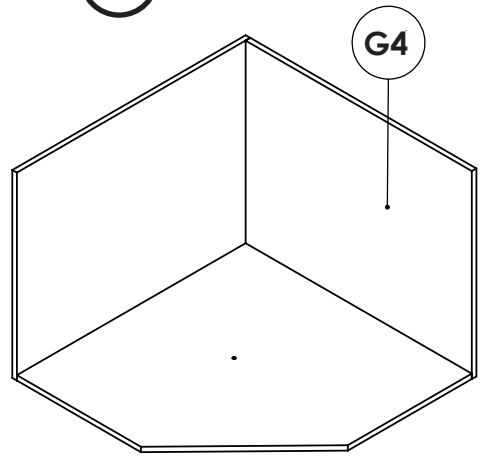
Meuble G - Pièces usinées

1

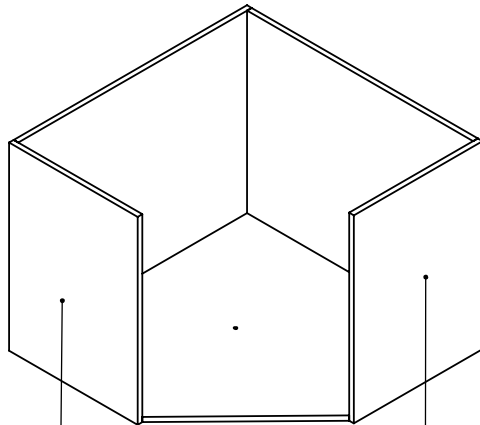


3

2

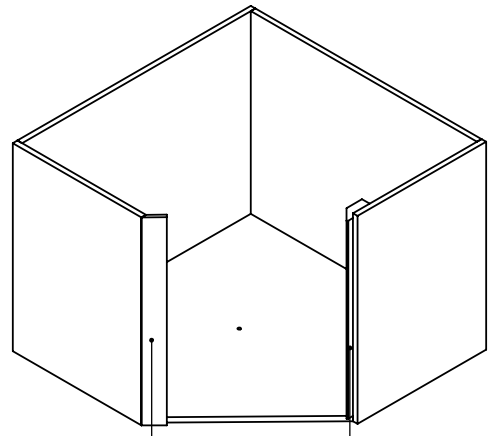


4



G2

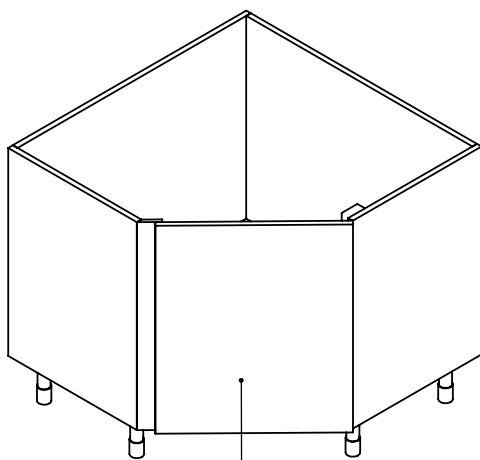
G5



G10

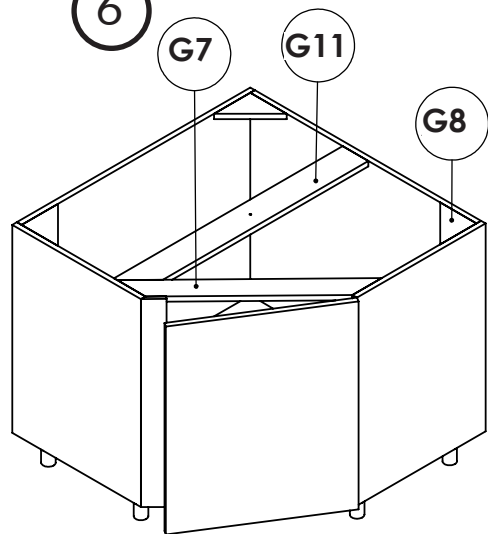
G9

5



G6

6



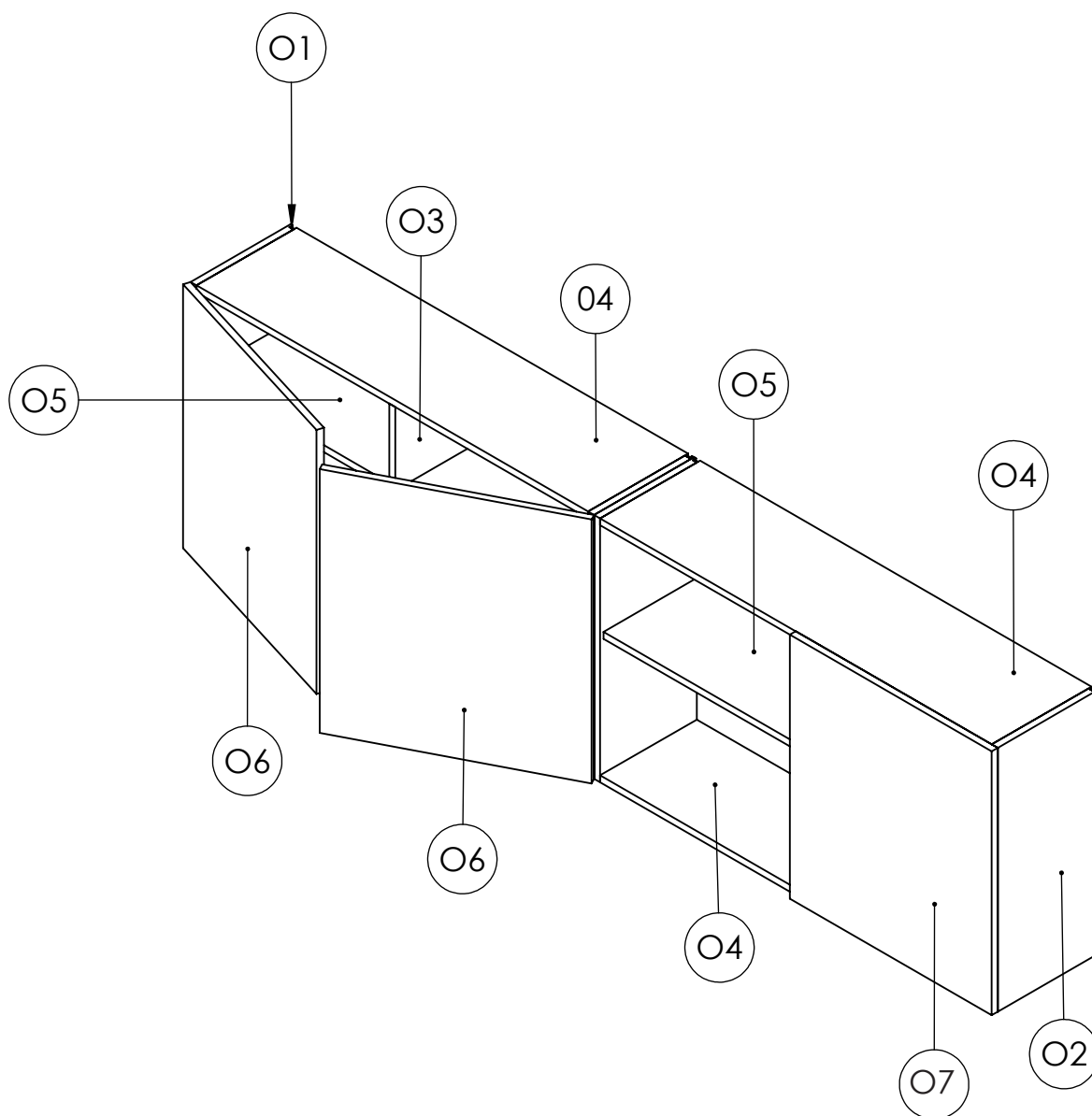
G7

G11

G8

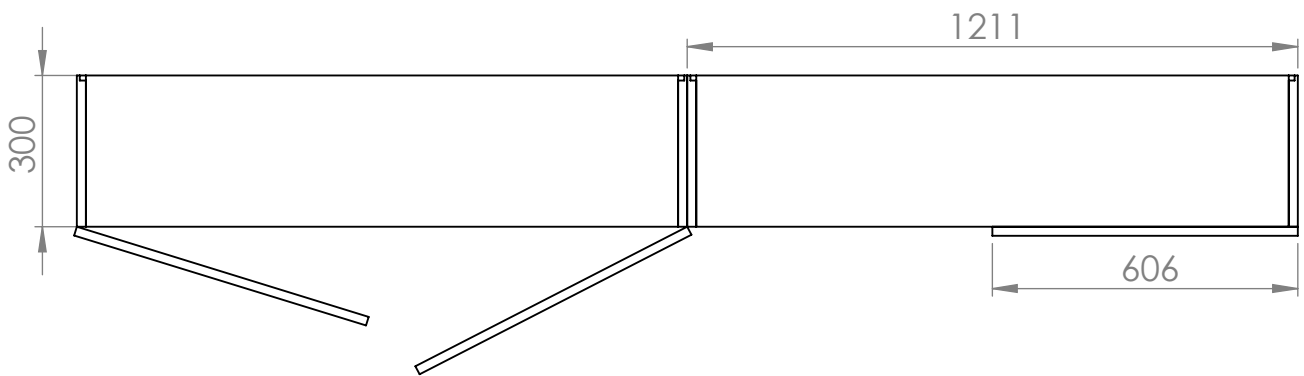
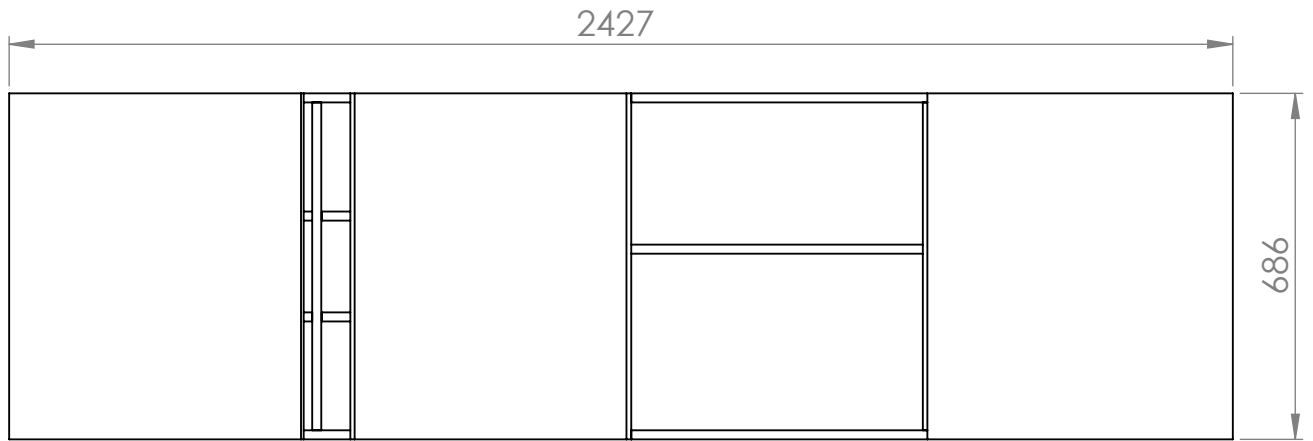
**ANNEXE ZA**  
**Meuble G - Pas à pas**

Nombre	Nom des pièces	Matériaux	Description	Épaisseur (mm)	Largeur (mm)	Longueur (mm)	Commentaire
	<b>O</b>		<b>Meuble haut</b>				
2	O1	Contreplaqué	O1 - Fond	10	674	1199	
4	O2	Aggloméré Stratifié	O2 - Cotés	18	300	686	cf vue de détail
2	O3	Aggloméré Stratifié	O3 - Inter	18	290	650	
4	O4	Aggloméré Stratifié	O4 - Plateaux Haut et bas	18	300	1175	cf vue de détail
7	O5	Aggloméré Stratifié	O5 - Étagères	18	280	578	
2	O6	Aggloméré Stratifié	O6 - Porte	18	606	686	
1	O7	Aggloméré Stratifié	O7 - Porte	18	615	686	



## ANNEXE ZB

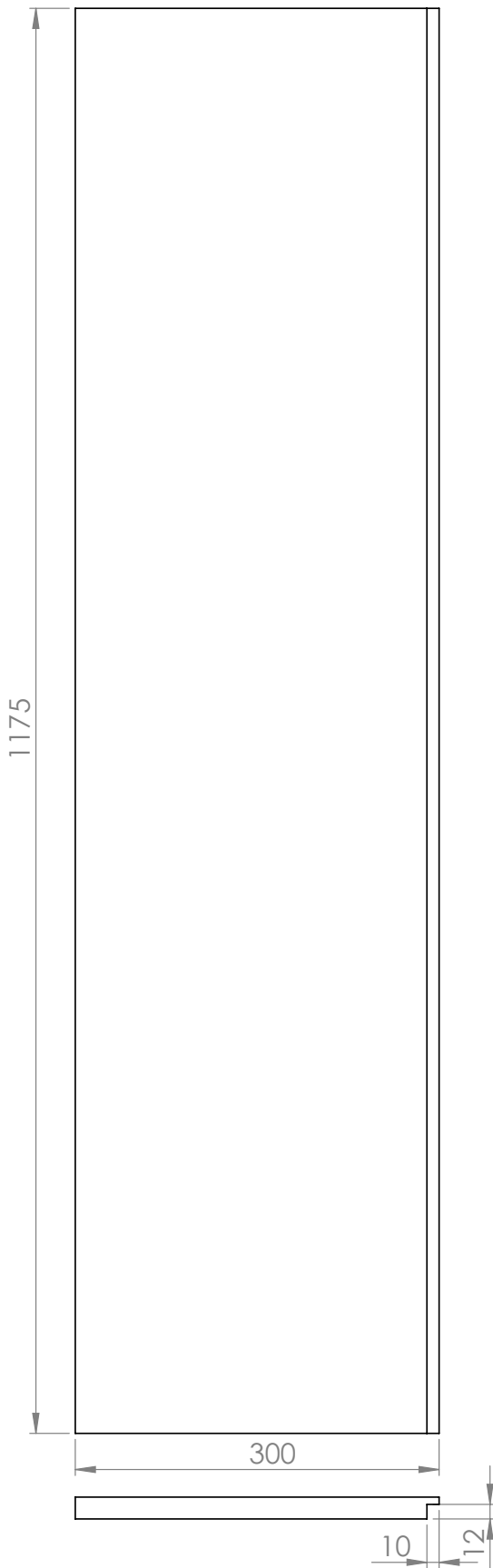
### Meuble O - Nomenclature



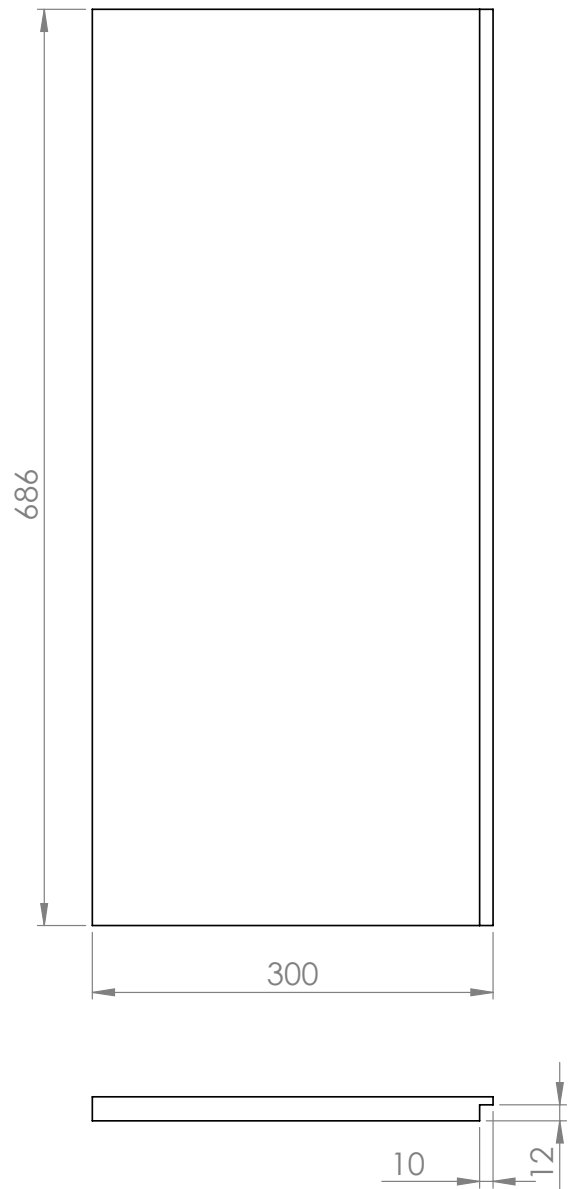
## ANNEXE ZC

Meuble O - Façade et plan

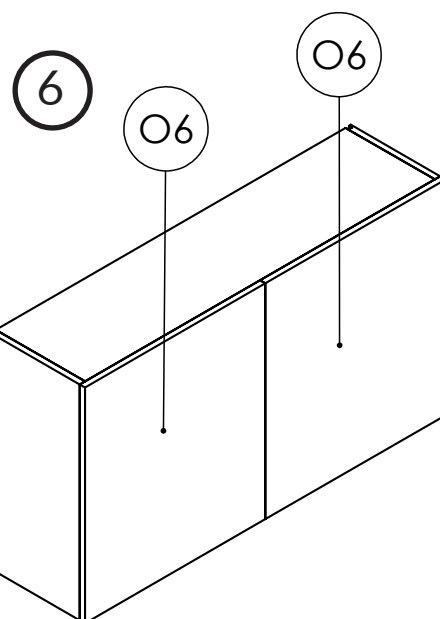
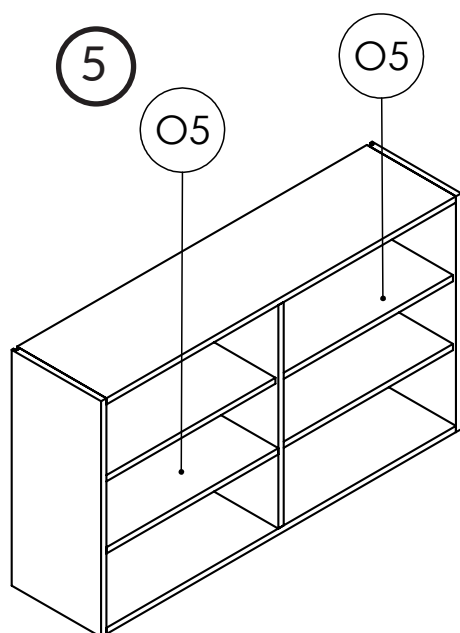
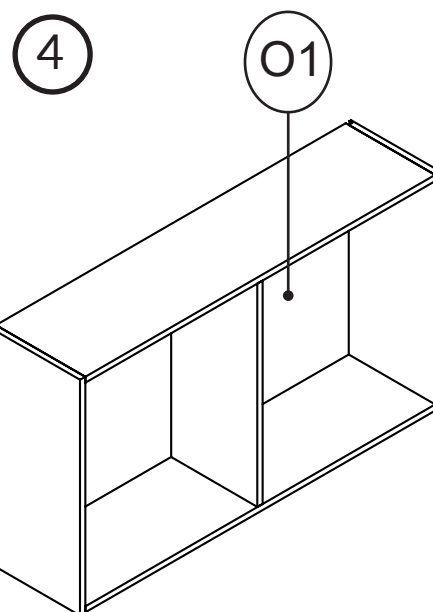
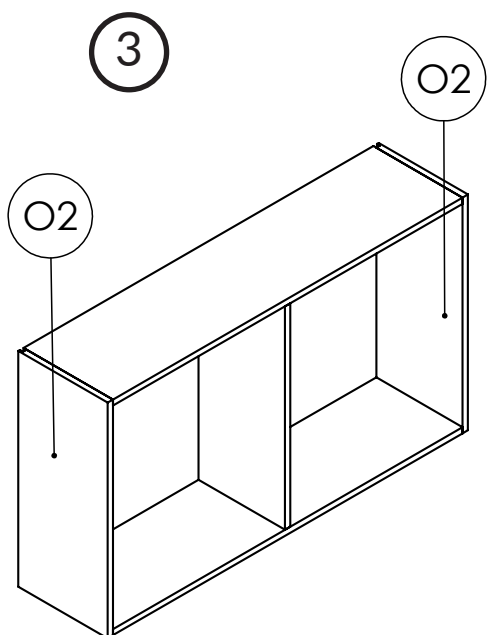
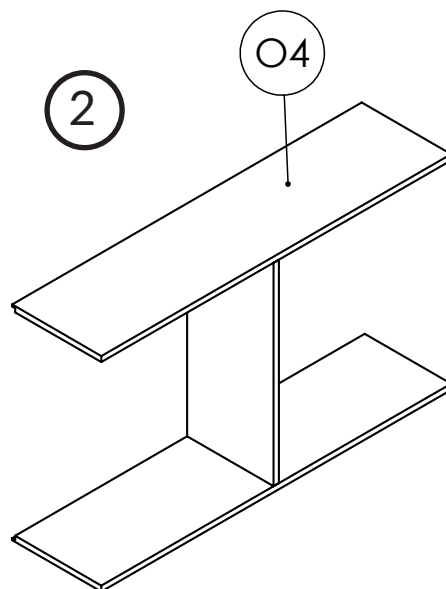
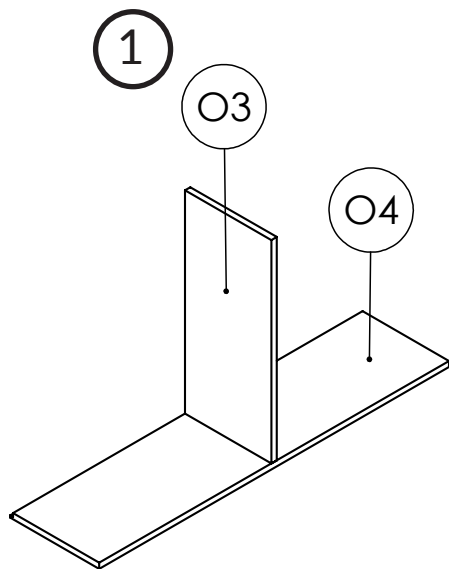
O4  
4



O2  
4



**ANNEXE ZD**  
Meuble O - Pièces usinées



**ANNEXE ZE**  
Meuble O - Pas à pas

Même processus pour le deuxième meuble haut.