

Art libre

Copyleft Attitude

Cette notice est en licence libre, vous êtes libre de l'utiliser et de la modifier (voir modalités en dernière page), d'exercer votre esprit critique et de nous faire part de vos remarques constructives.

Bureau avec étagères

TEMPS DE RÉALISATION

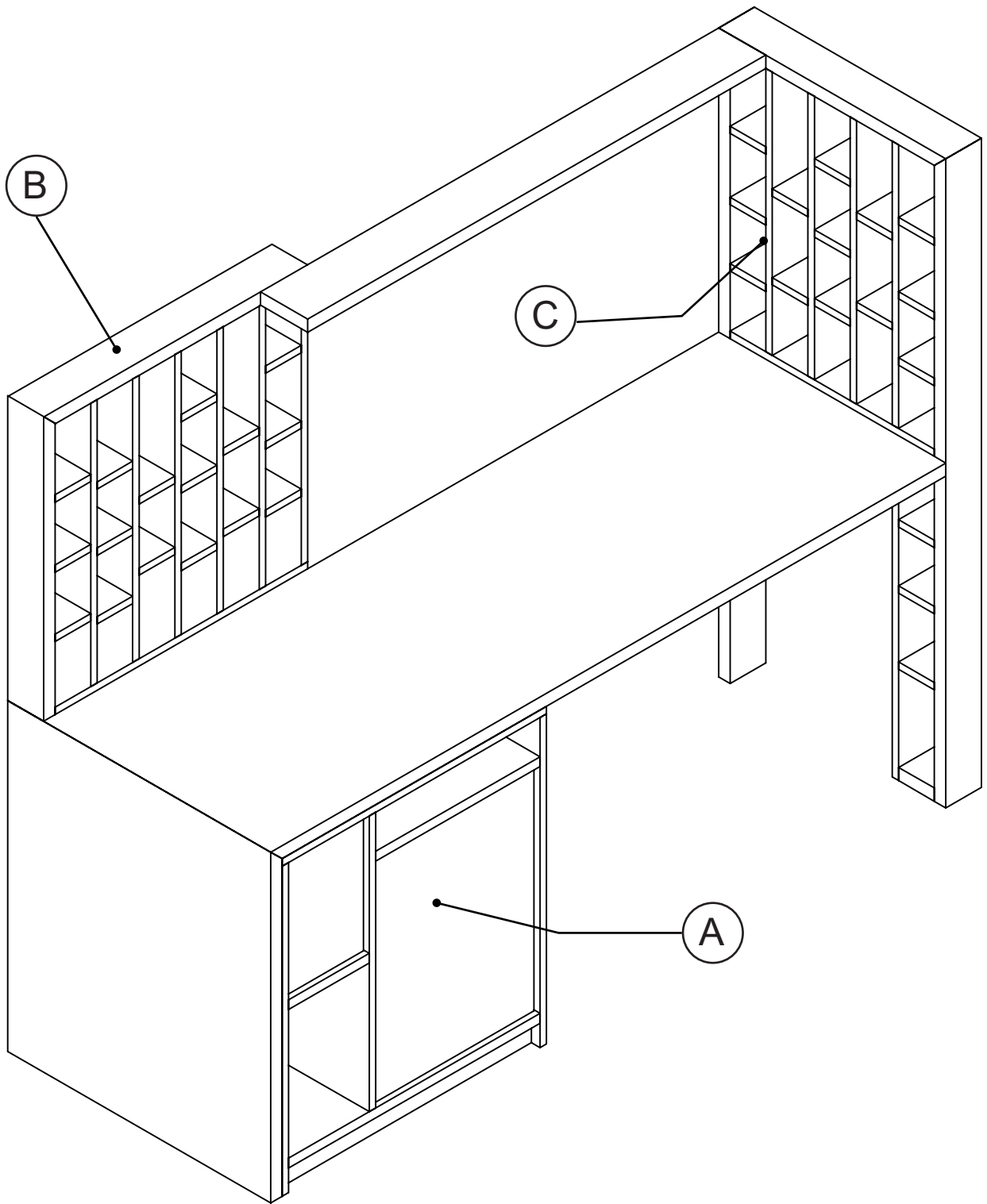
Heures

COÛT INDICATIF

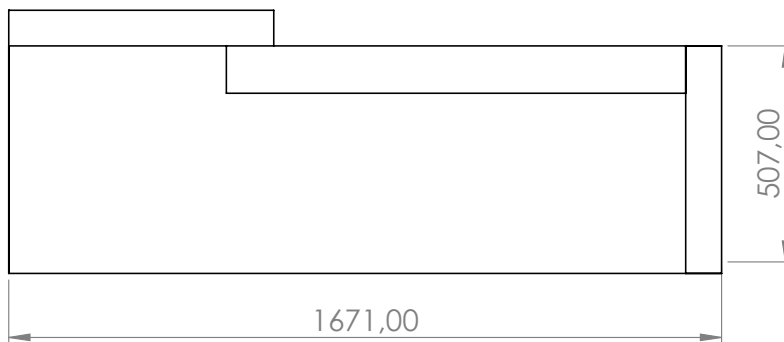
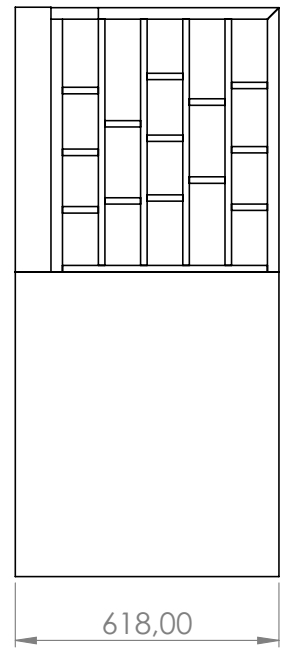
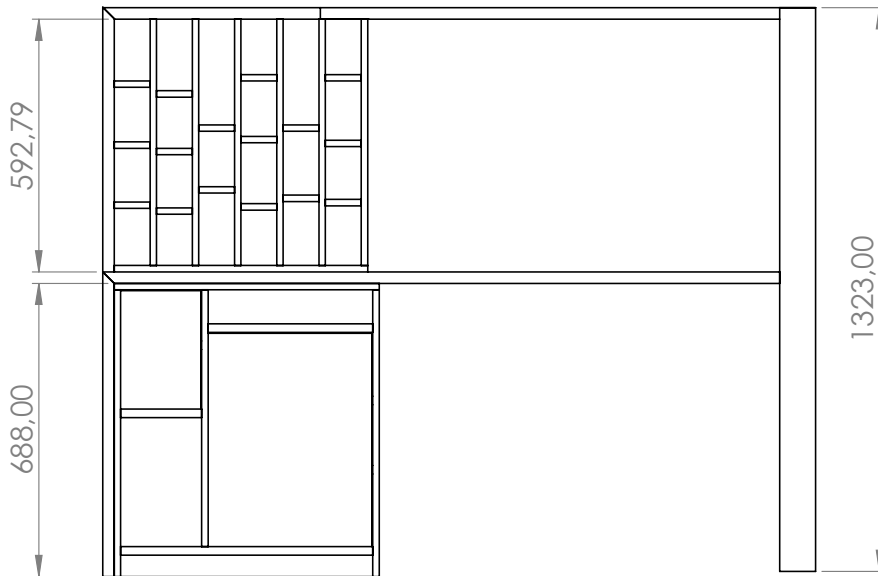
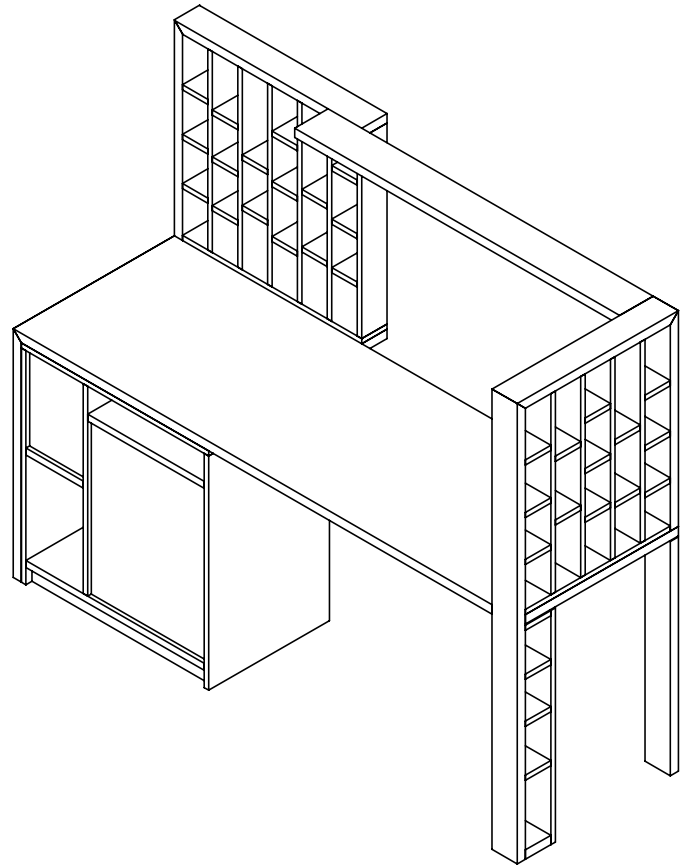
Euros

DIFFICULTÉ



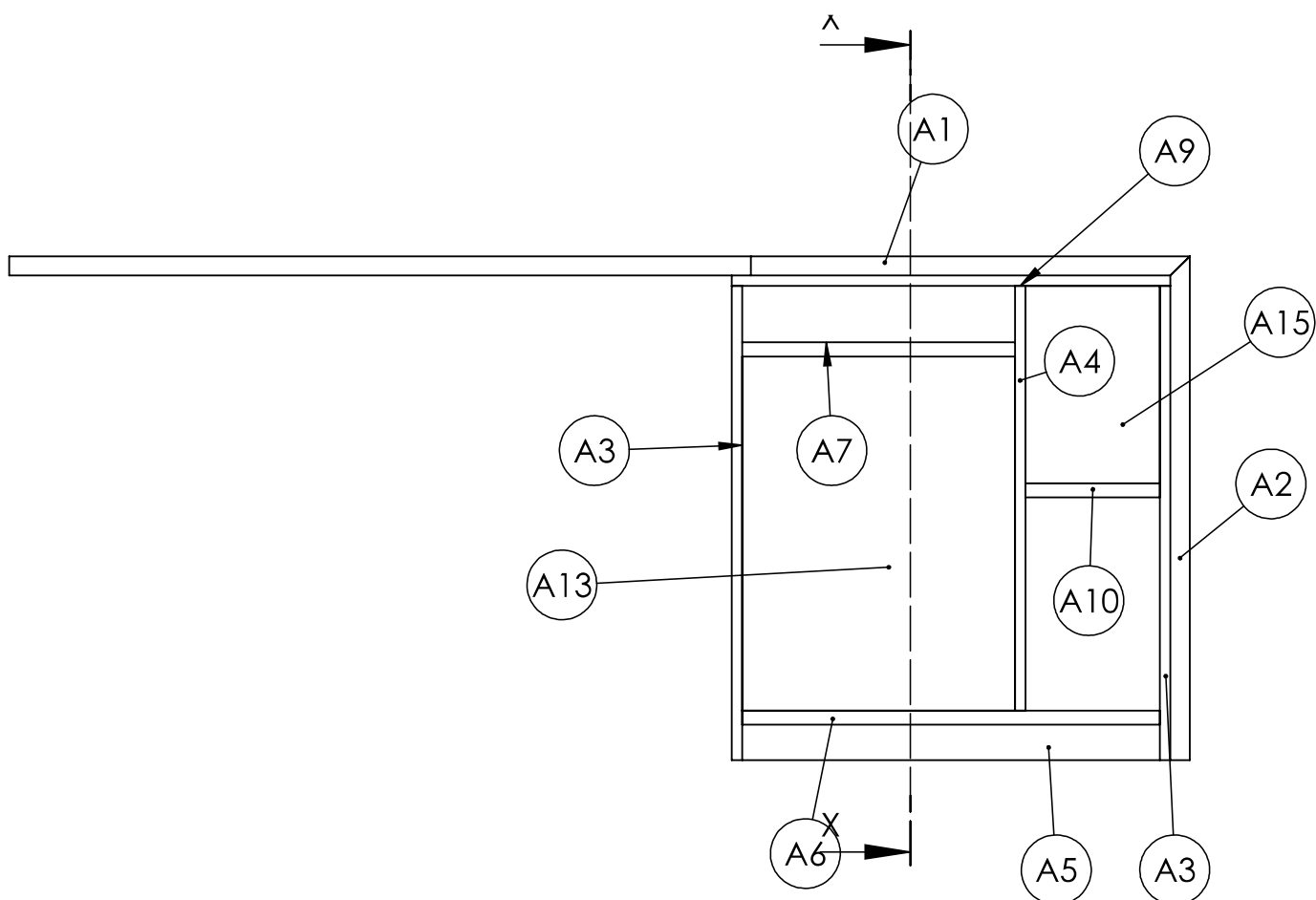


ANNEXE A
Vue d'ensemble



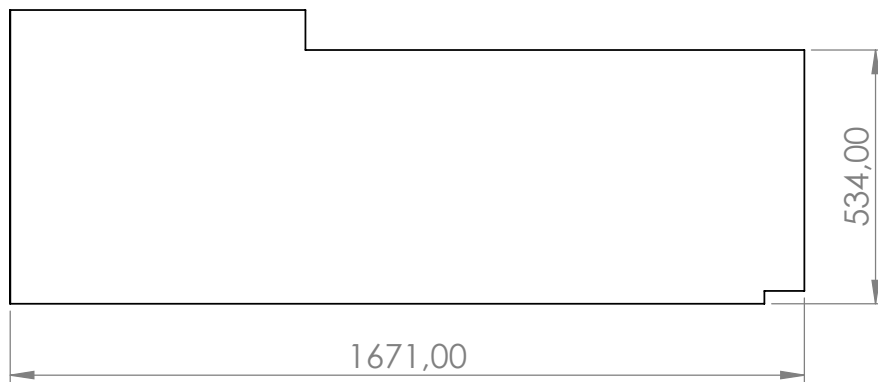
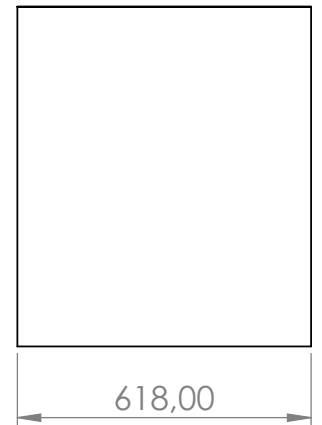
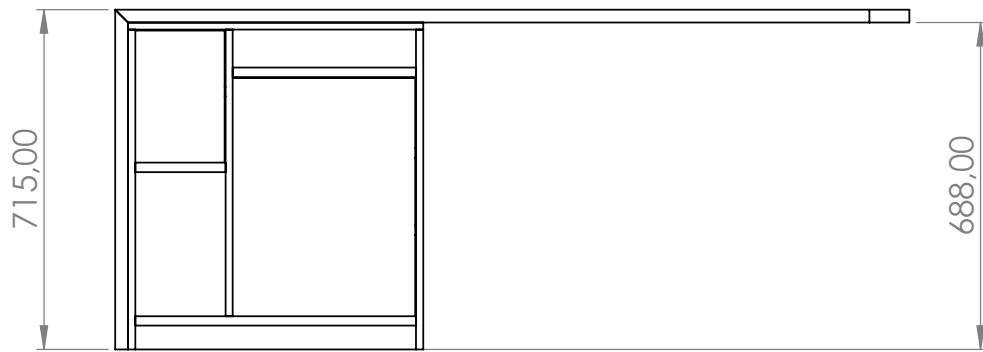
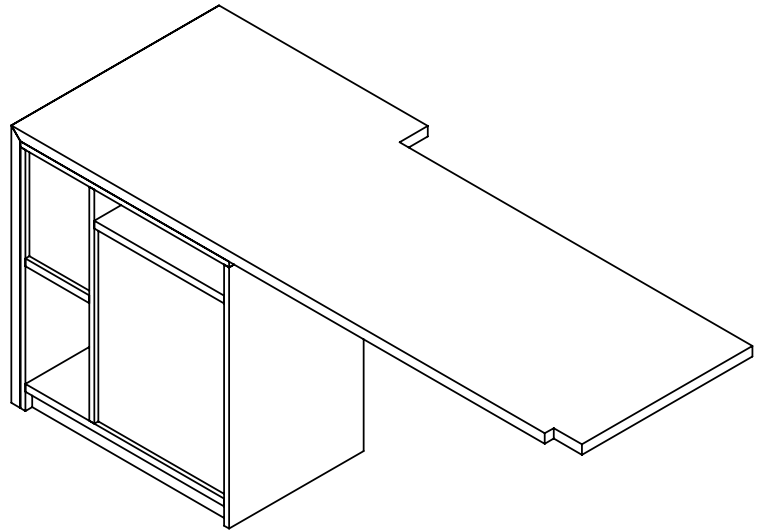
ANNEXE B
Vue d'ensemble - Dimensions

Nombre	Nom des pièces	Matériaux	Description	Épaisseur (mm)	Largeur (mm)	Longueur (mm)	Commentaire
	A		Bureau				
1	A1	TRIPLI	plateau	27	618	1671	CF VUE DE DETAIL
1	A2	TRIPLI	côté bureau	27	618	715	CF VUE DE DETAIL
2	A3	PIN MARITIME	côtés caisson	15	400	673	
1	A4	PIN MARITIME	montant caisson intérieur	15	400	603	
1	A5	PIN MARITIME	fausse plinthe	15	50	591	
1	A6	OSB	Dessous caisson	20	400	591	
1	A7	OSB	Étagère caisson	20	386	395	
1	A8	OSB	Étagère caisson	20	190	358	
1	A9	PIN MARITIME	Dessus caisson	15	621	400	
1	A10	OSB	Etagère caisson	20	190	400	
1	A11	PIN MARITIME	Porte placard	15	188	278	Couper au dernier moment
2	A12	OSB	Etagères caisson	20	358	386	
1	A13	PIN MARITIME	Fond	15	386	503	
1	A14	PIN MARITIME	Porte Placard	15	384	501	Couper au dernier moment
1	A15	PIN MARITIME	Fond 2	15	190	280	

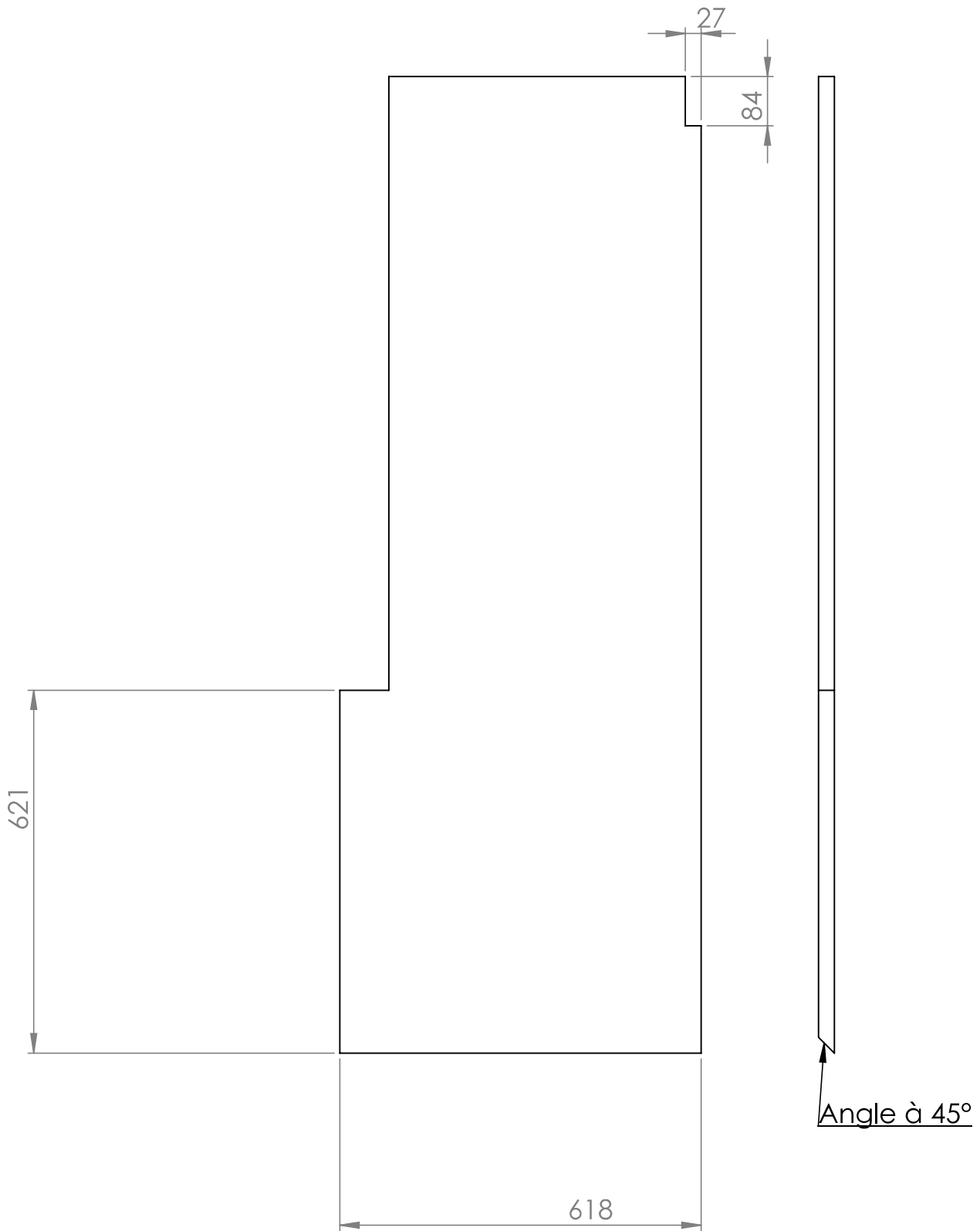


ANNEXE C

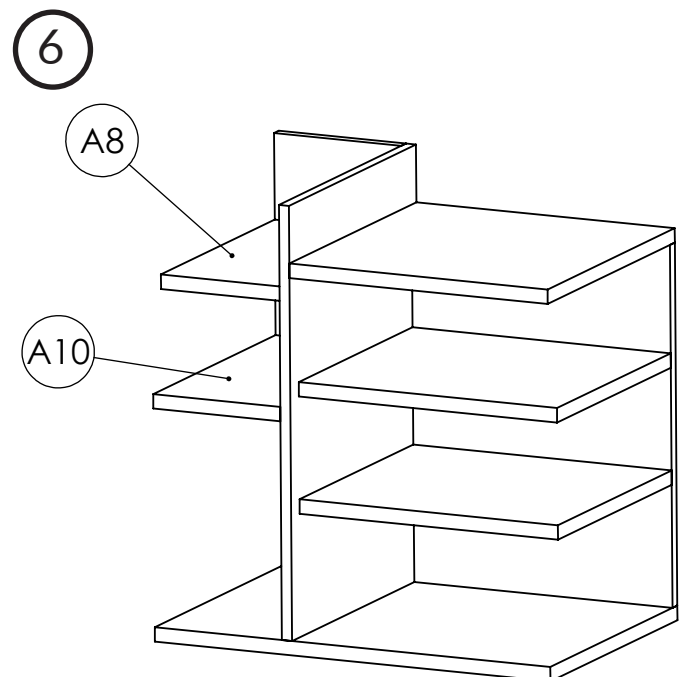
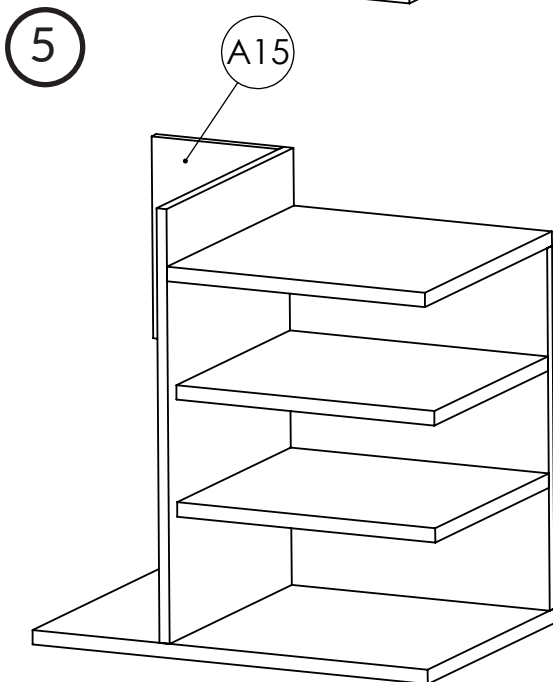
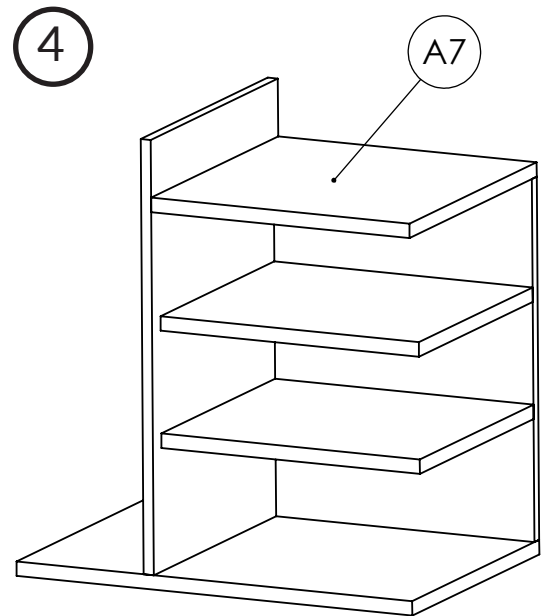
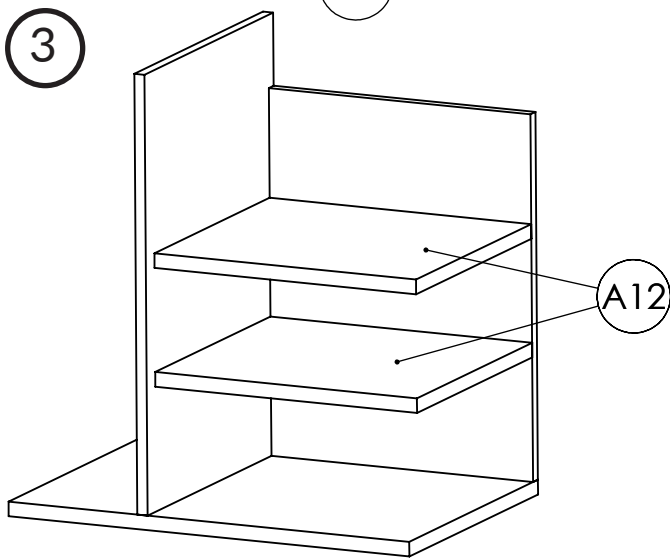
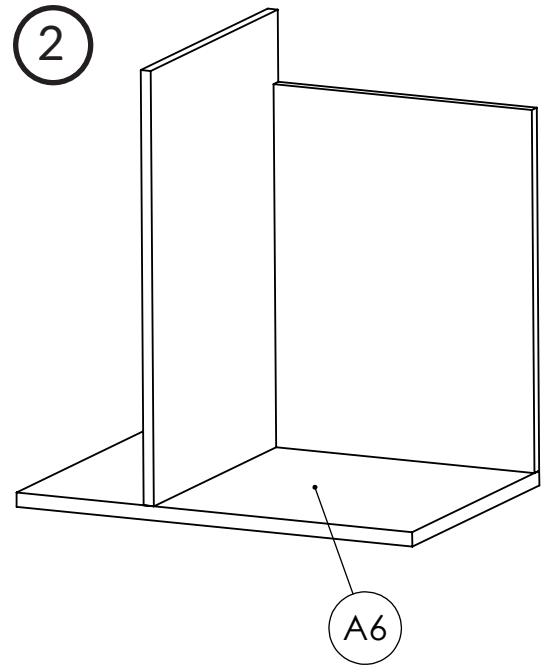
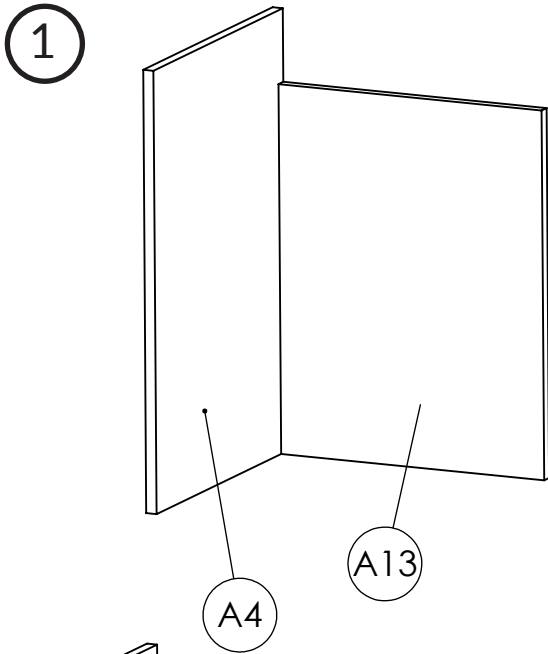
Meuble A - Nomenclature et vue d'ensemble



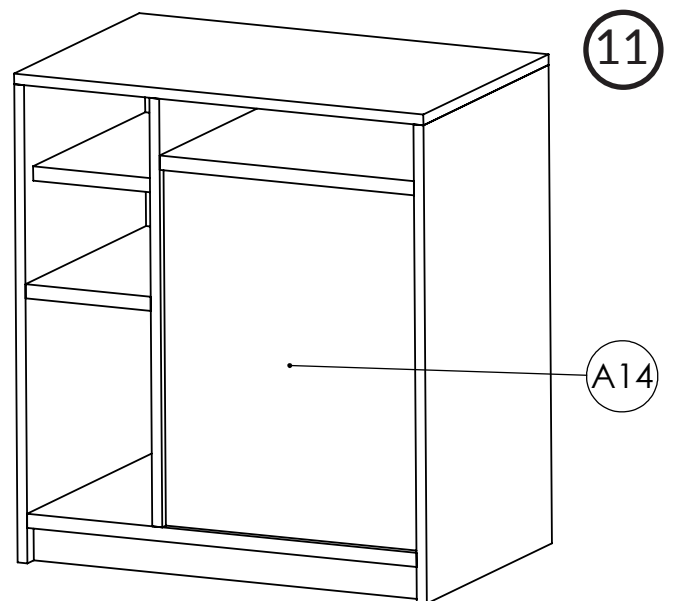
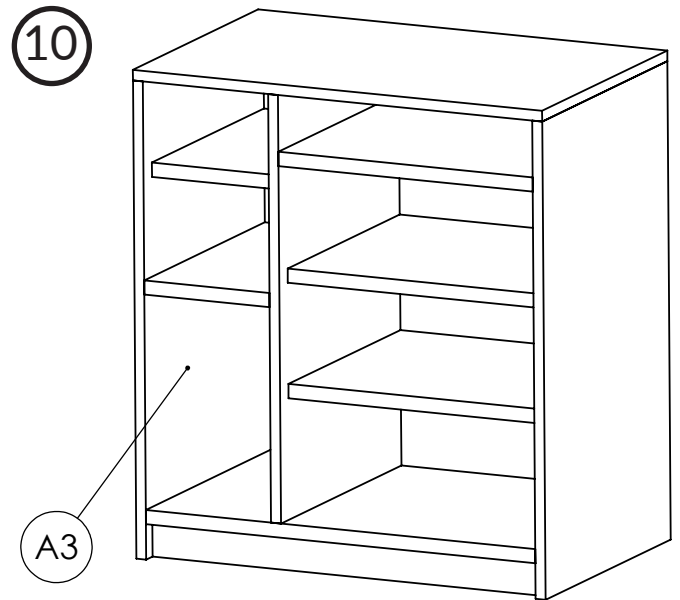
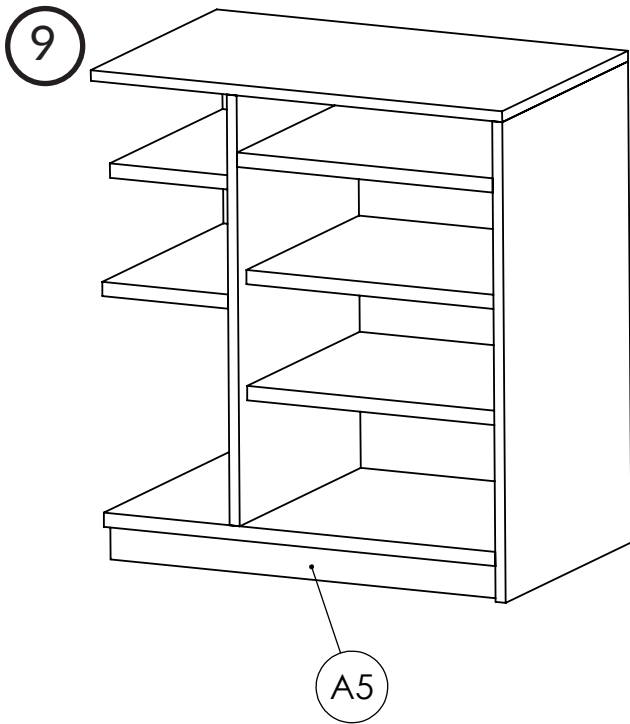
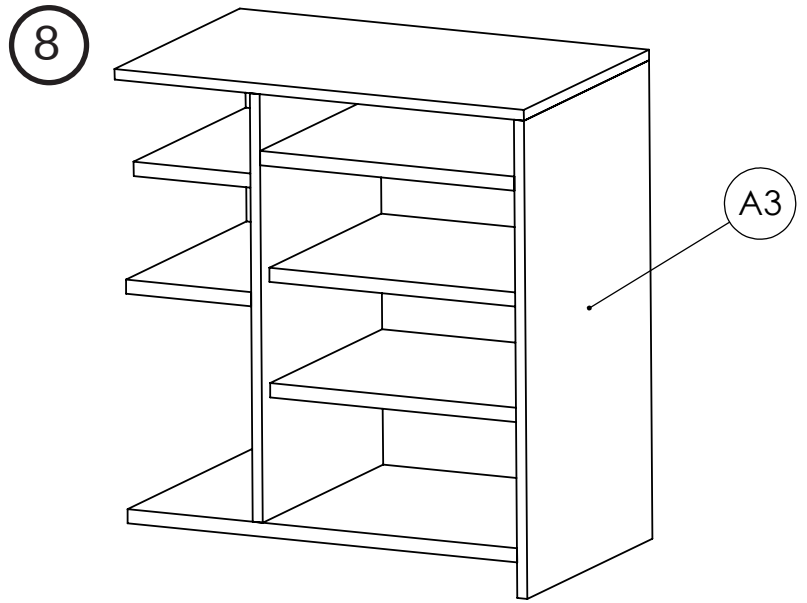
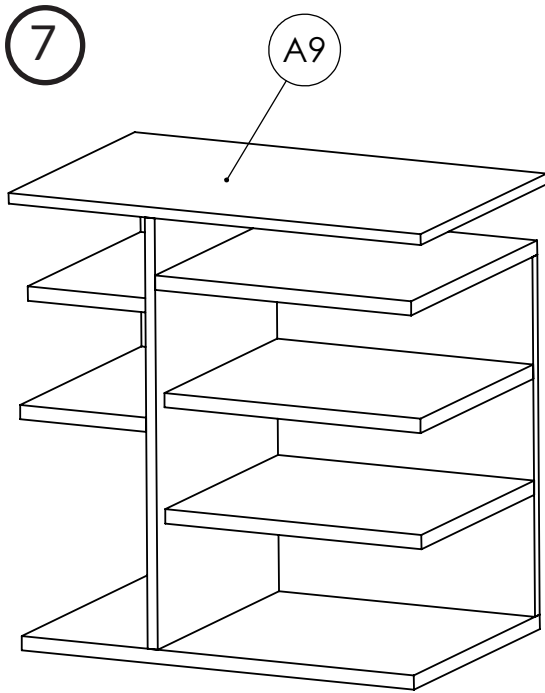
ANNEXE C
Meuble A - Dimensions



ANNEXE E
Meuble A - Pièces usinées



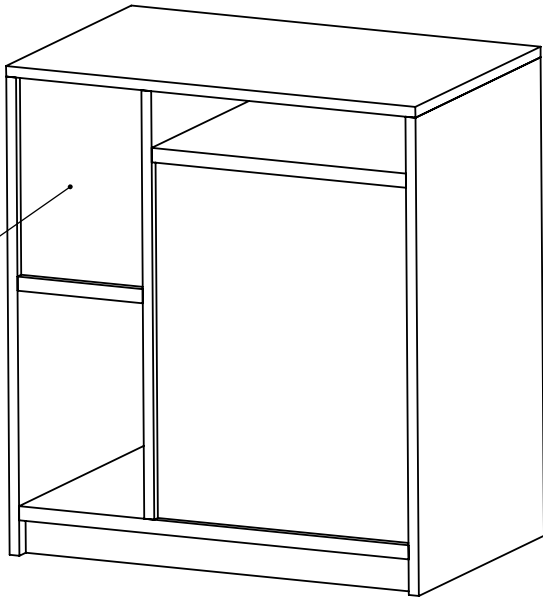
ANNEXE F
Meuble A - Pas à pas



ANNEXE G
Meuble A - Pas à pas

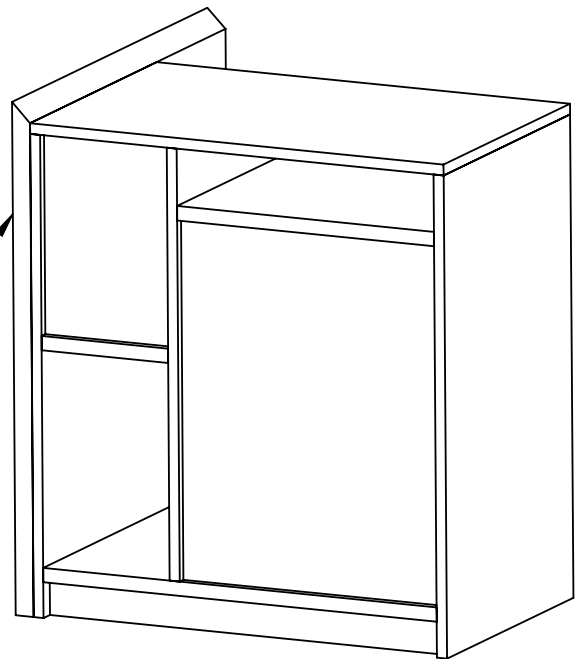
12

A11



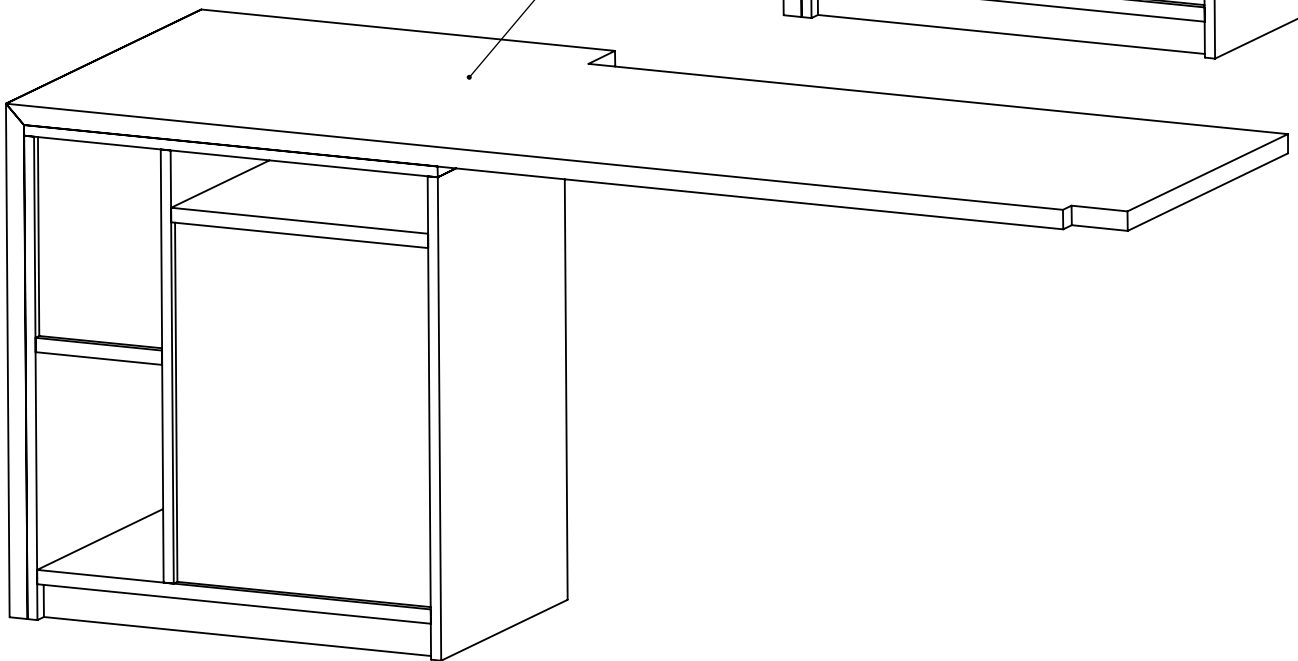
13

A2



14

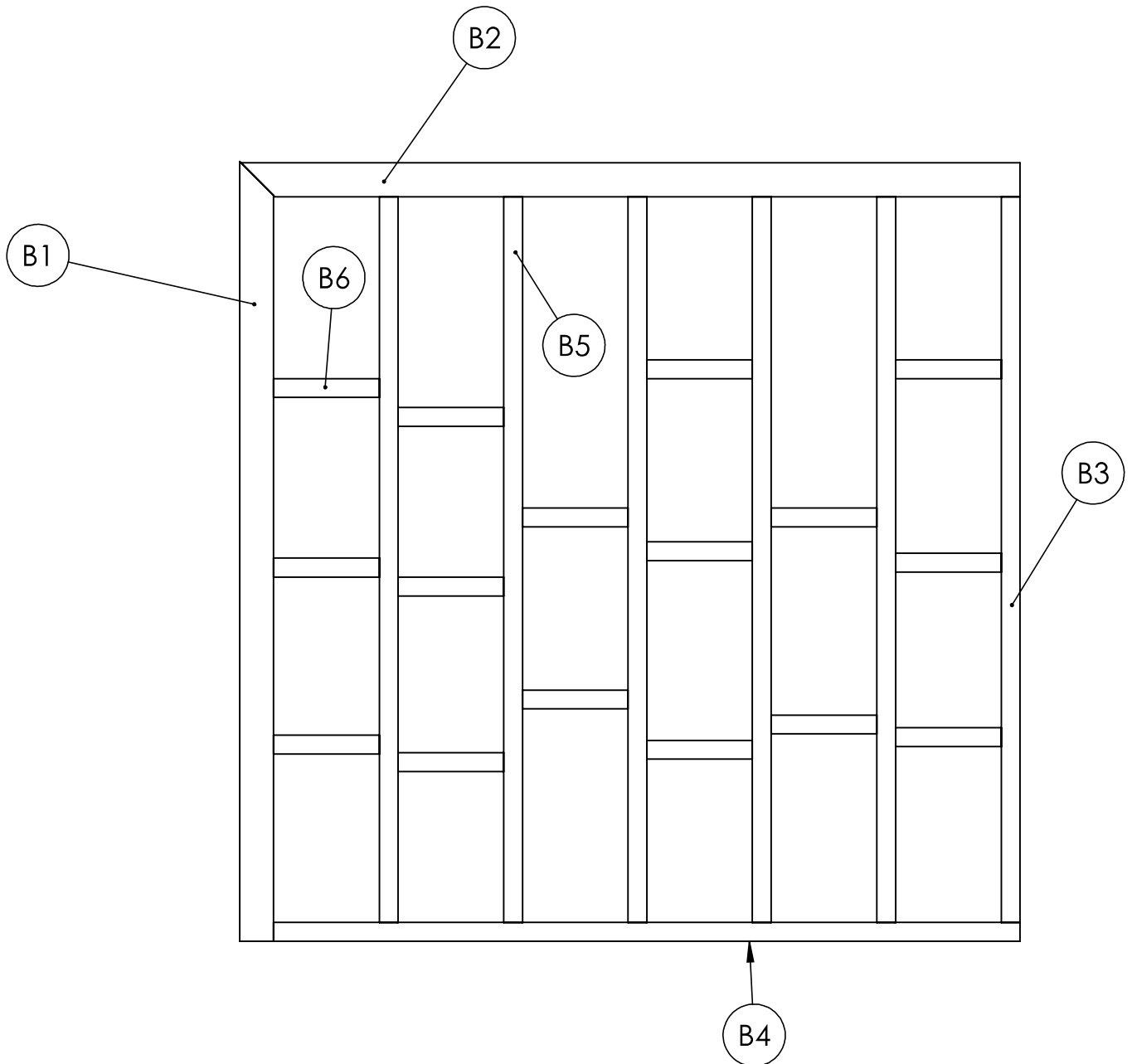
A1



ANNEXE H

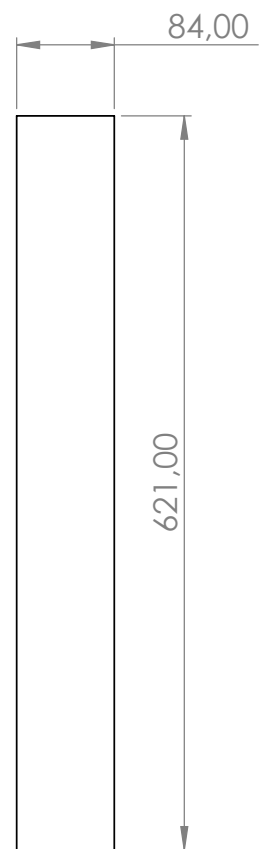
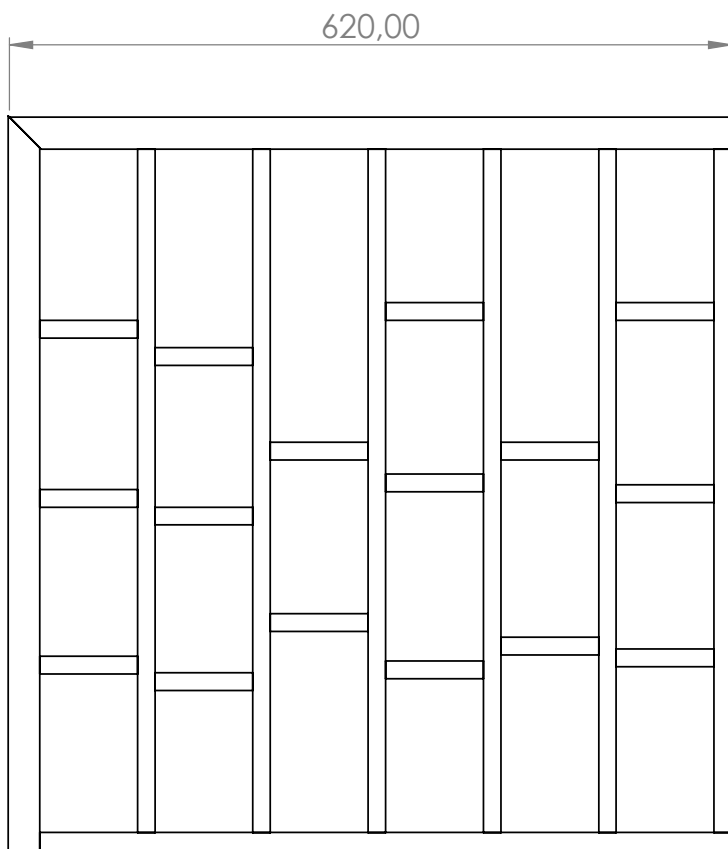
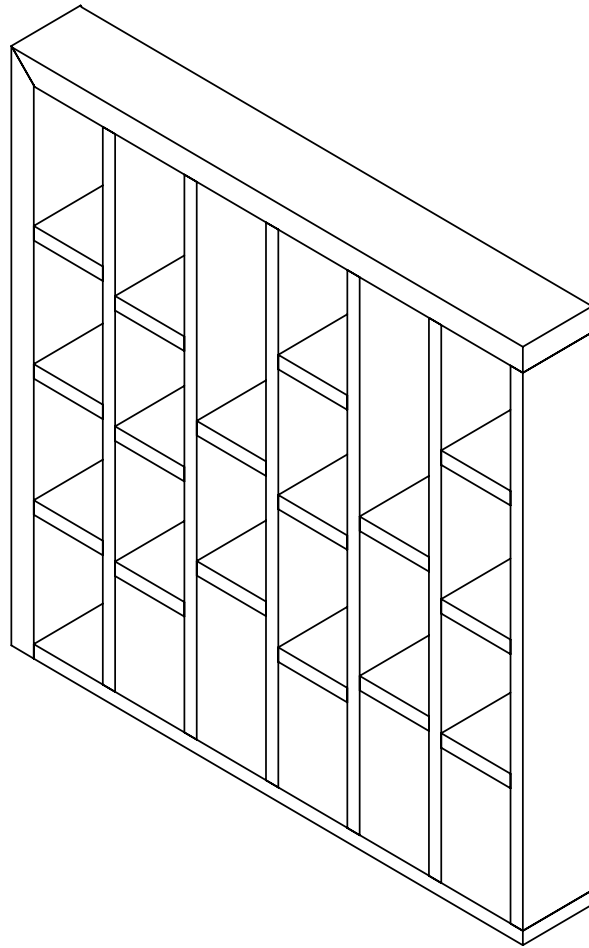
Meuble A - Pas à pas

Nombre	Nom des pièces	Matériaux	Description	Epaisseur (mm)	Largeur (mm)	Longueur (mm)	Commentaire
	B		Etagère 1				
1	B1	TRIPLI	montant extérieur	27	84	621	CF VUE DE DETAIL
1	B2	TRIPLI	traverse haute	27	84	620	CF VUE DE DETAIL
1	B3	PIN MARITIME	montant extérieur	15	84	578	
1	B4	PIN MARITIME	traverse basse	15	84	594	
5	B5	PIN MARITIME	montants intérieur	15	84	578	
16	B6	OSB	étagères	15	84	84	

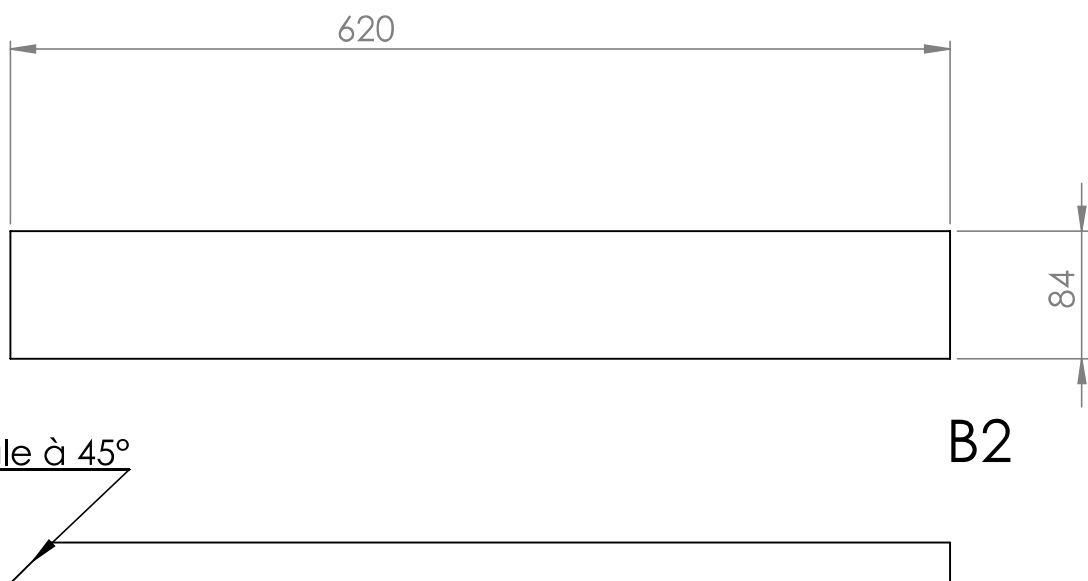
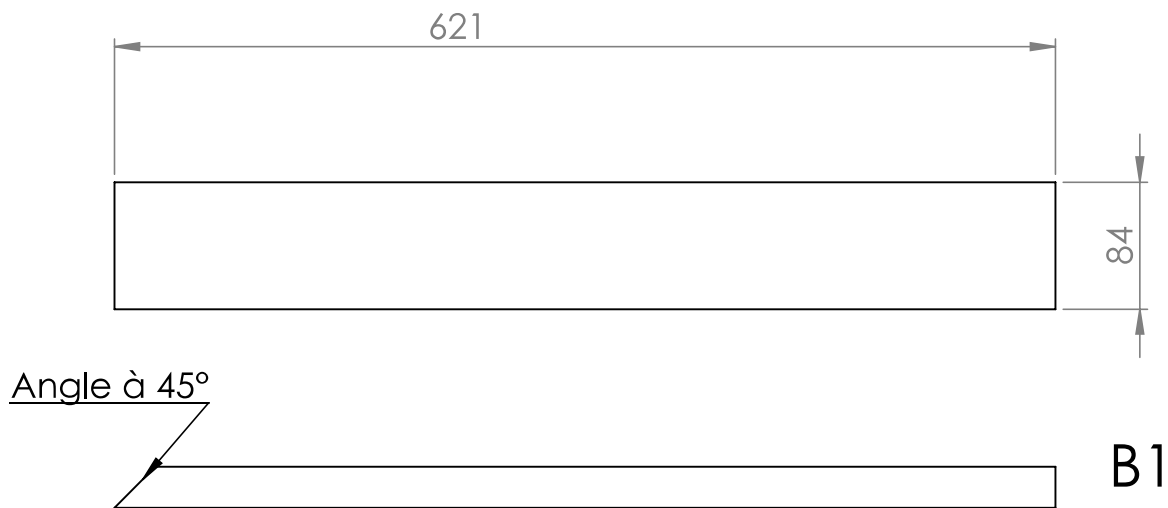


ANNEXE I

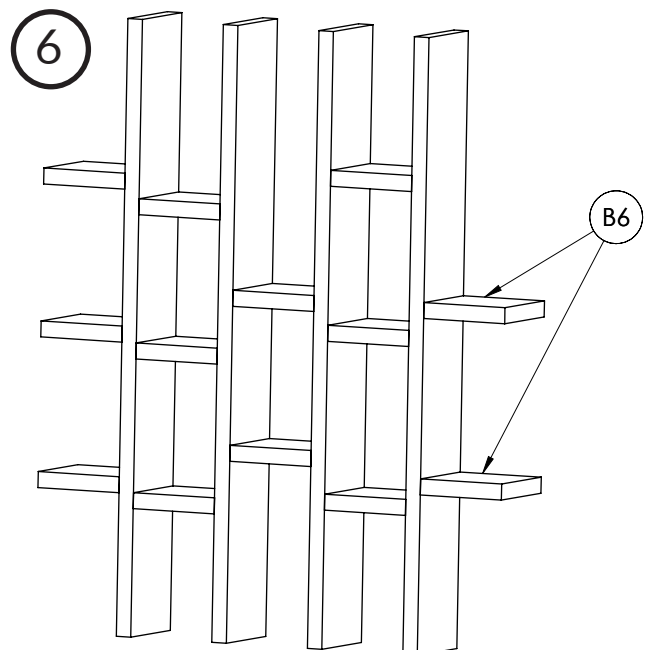
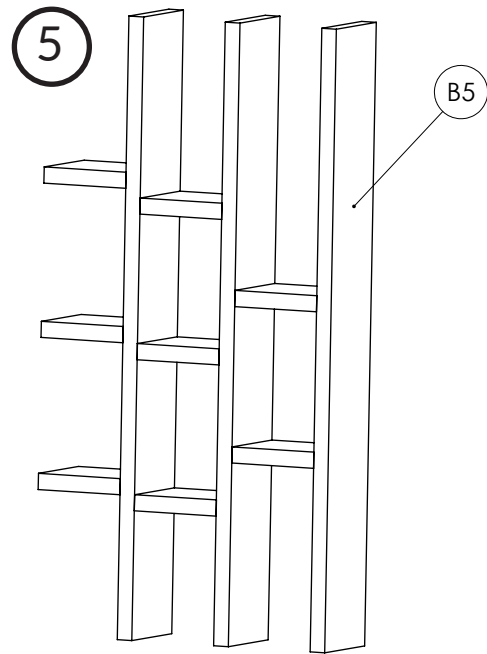
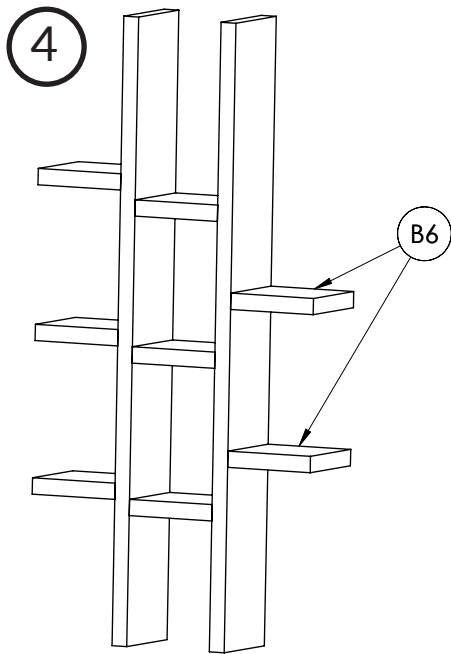
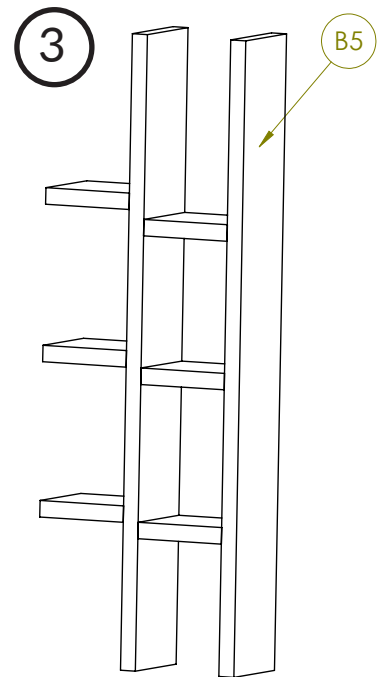
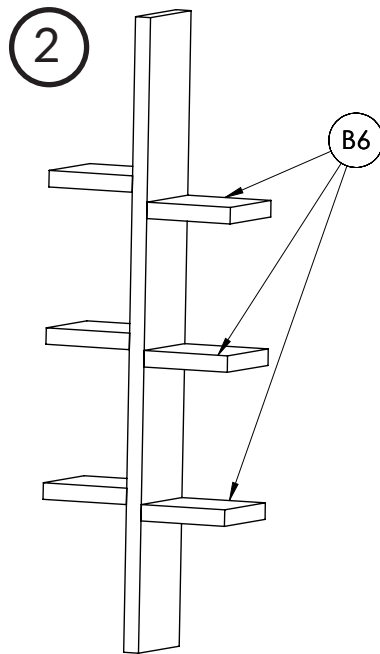
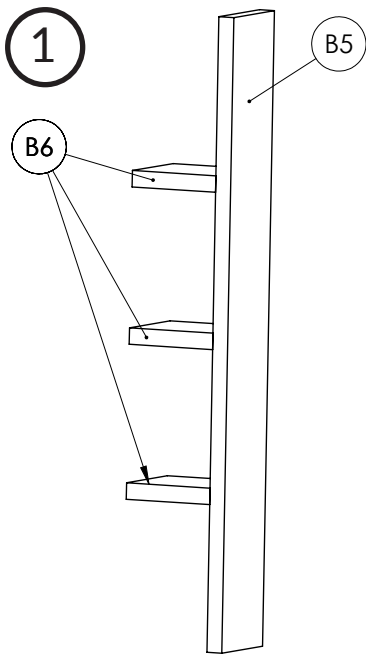
Meuble B - Nomenclature et vue d'ensemble



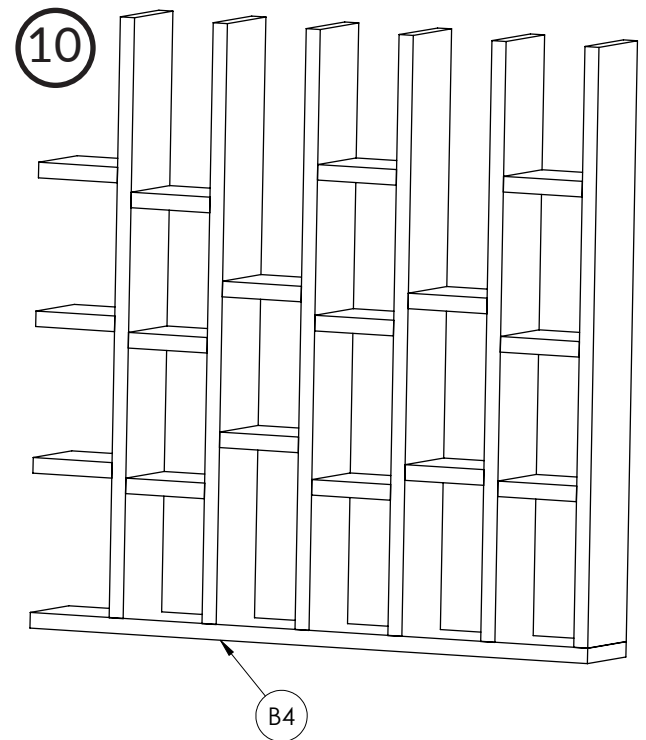
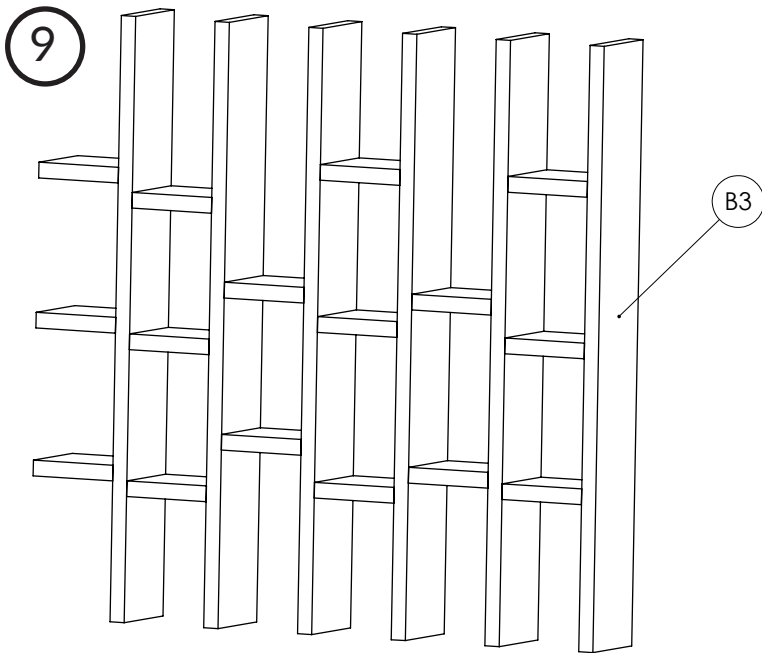
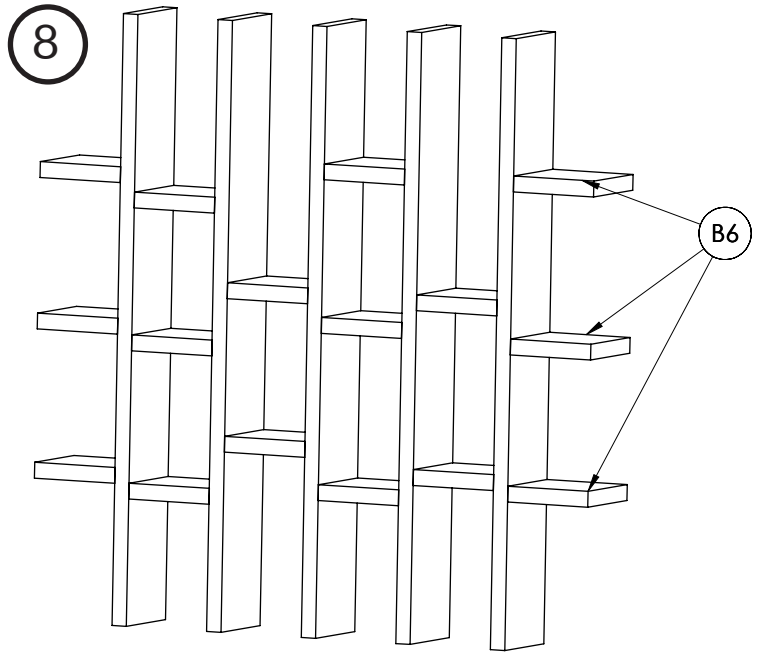
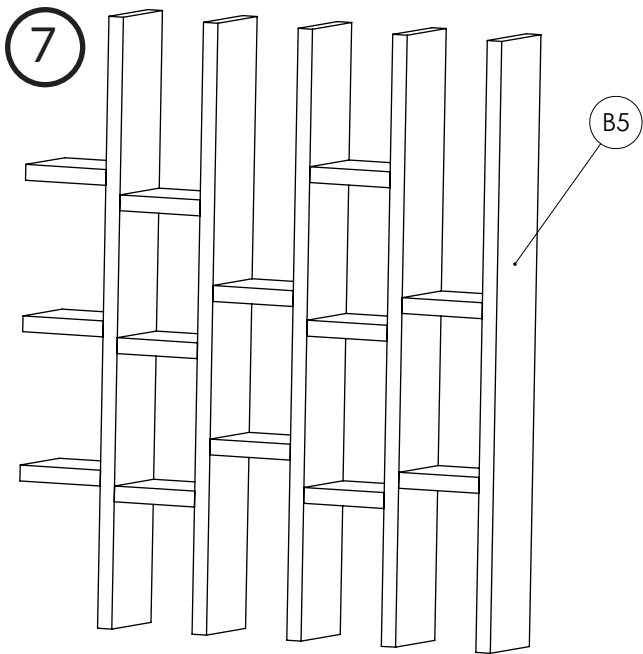
ANNEXE J
Meuble B - Dimensions



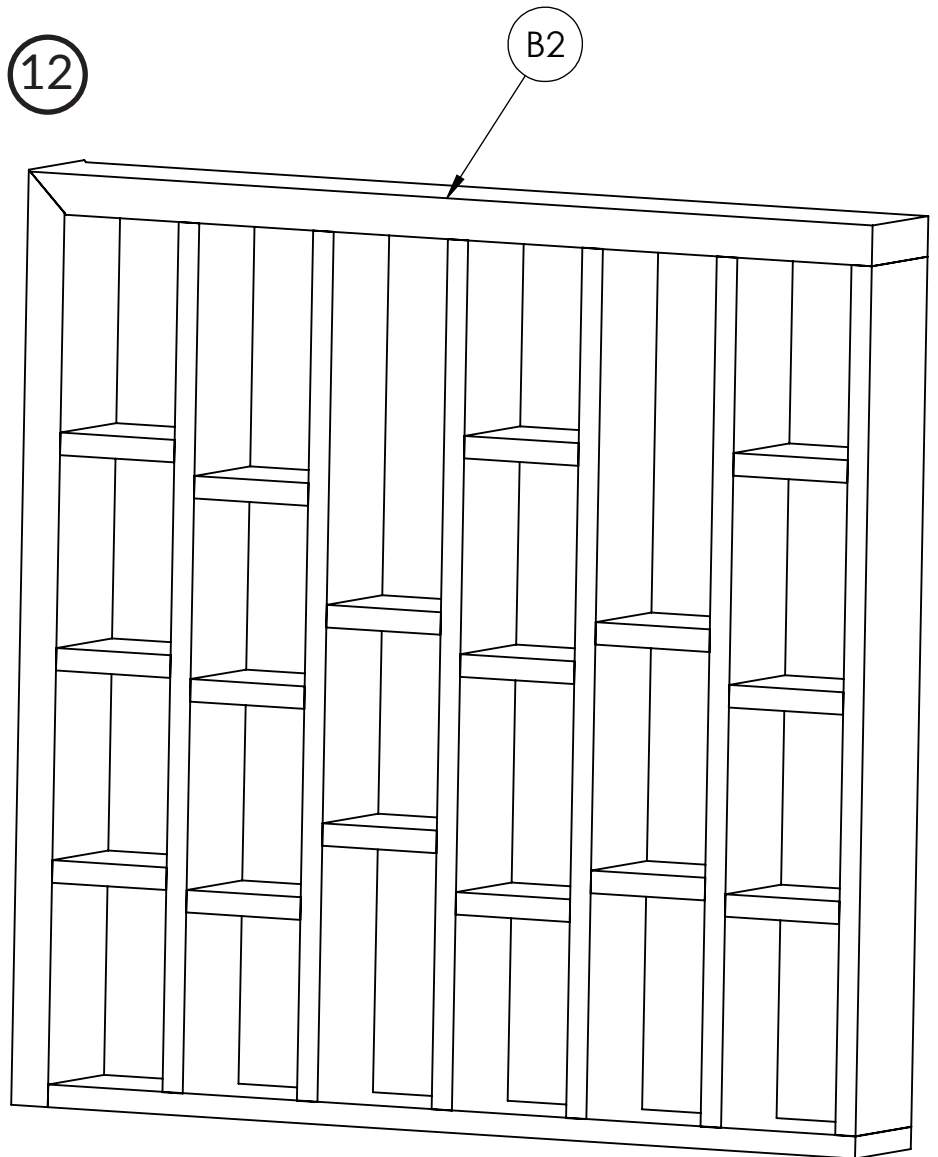
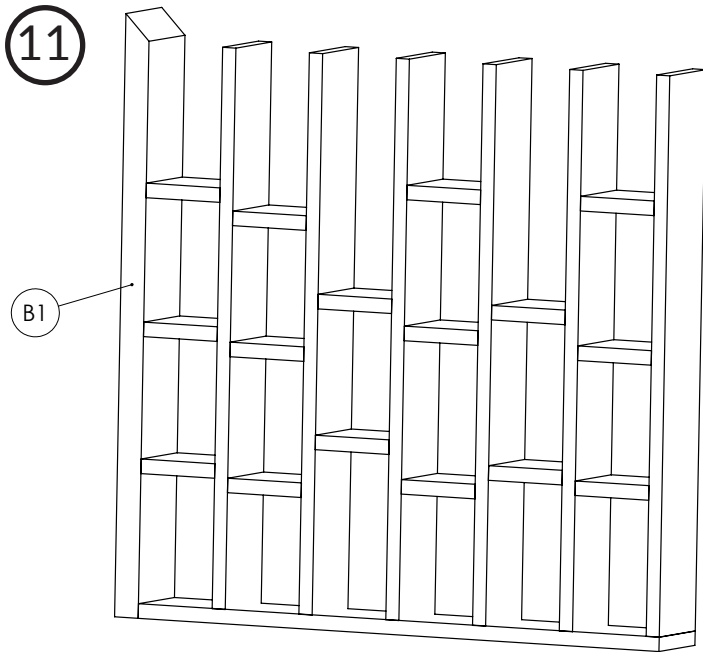
ANNEXE K
Meuble B - Pièces usinées



ANNEXE L
Meuble B - Pas à pas

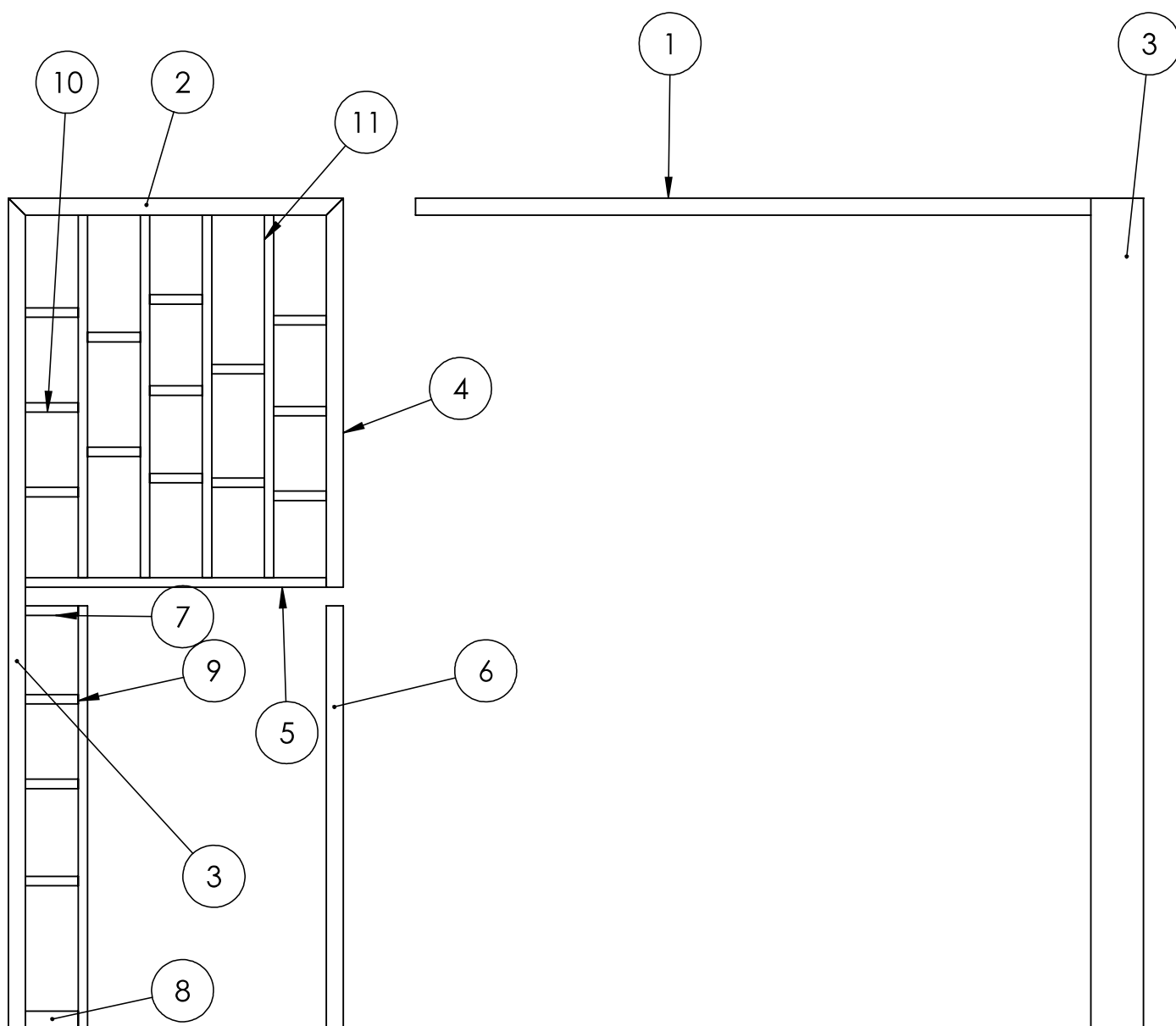


ANNEXE M
Meuble B - Pas à pas



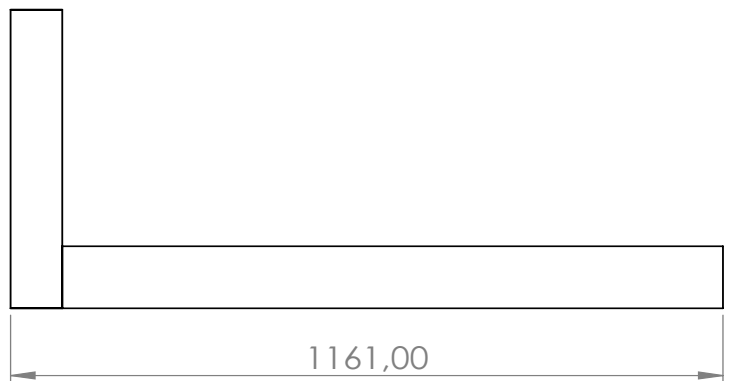
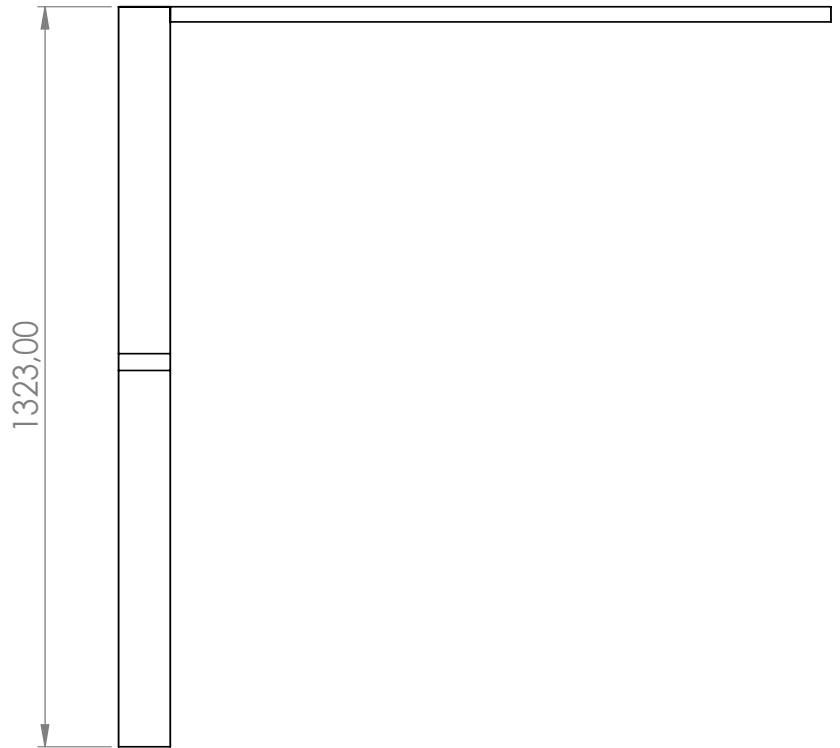
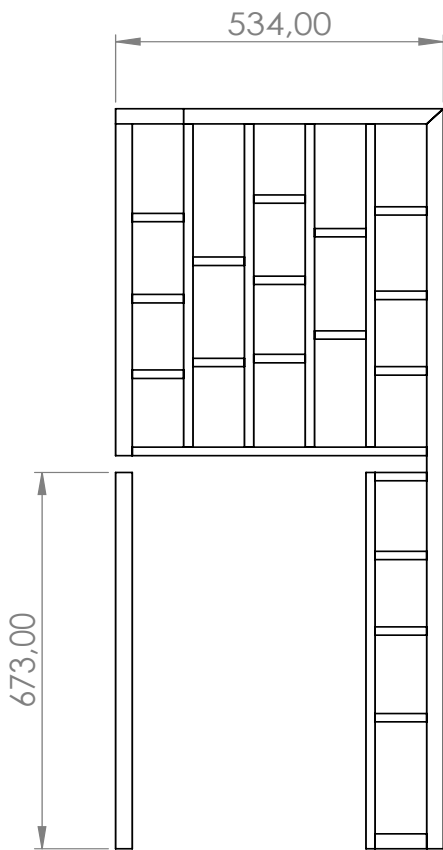
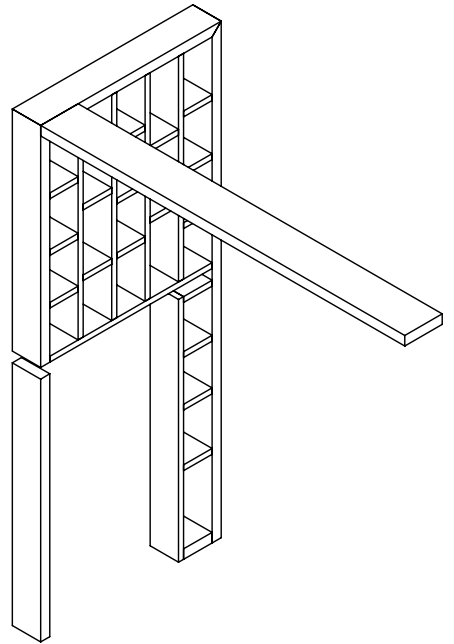
ANNEXE N
Meuble B - Pas à pas

Nombre	Nom des pièces	Matériaux	Description	Epaisseur (mm)	Largeur (mm)	Longueur (mm)	Commentaire
	C		Etagère 2				
1	C1	TRIPLI	traverse haute	27	111	1077	
1	C2	TRIPLI	traverse haute	27	84	534	CF VUE DE DETAIL
1	C3	TRIPLI	montant extérieur	27	84	1323	CF VUE DE DETAIL
1	C4	TRIPLI	montant extérieur	27	84	620	CF VUE DE DETAIL
1	C5	PIN MARITIME	traverse basse	15	84	480	
1	C6	TRIPLI	montant Pied 2 bureau	27	84	673	
1	C7	PIN MARITIME	Traverse haute pied bureau	15	84	84	
1	C8	TRIPLI	traverse basse pied bureau	27	84	84	
1	C9	PIN MARITIME	Montant pied bureau	15	84	673	
16	C10	OSB	étagères	15	84	84	
4	C11	PIN MARITIME	Montants intérieurs	15	84	578	

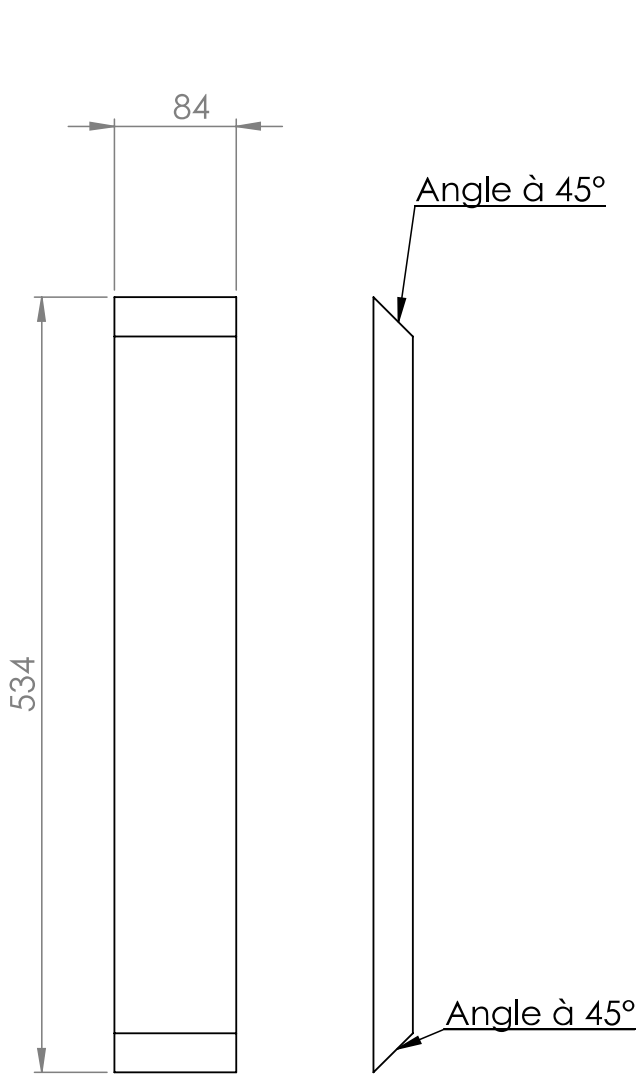


ANNEXE O

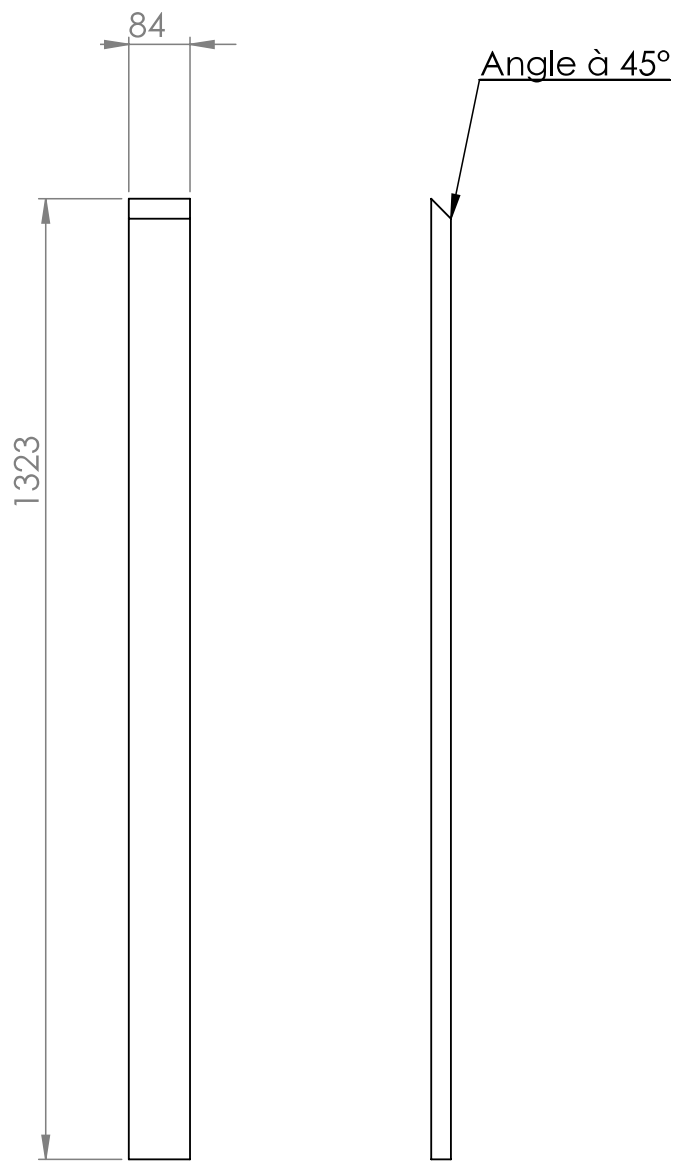
Meuble C - Nomenclature et élévation



ANNEXE P
Meuble C - Dimensions

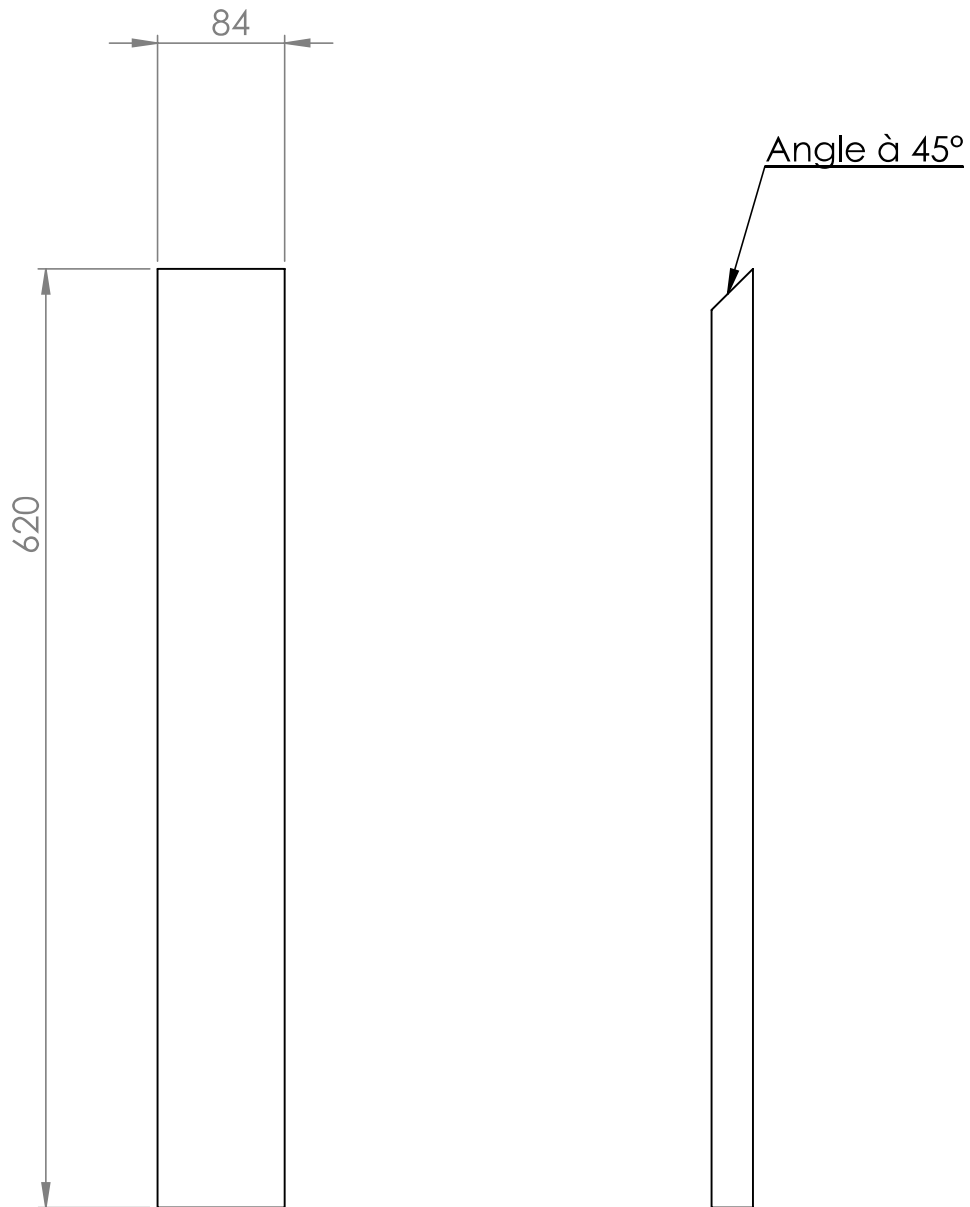


C2

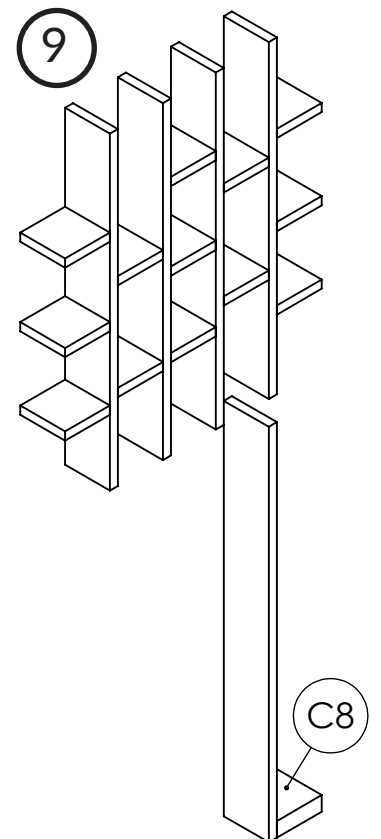
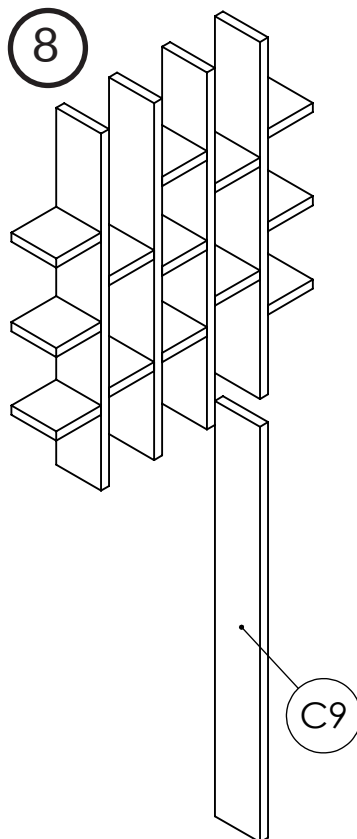
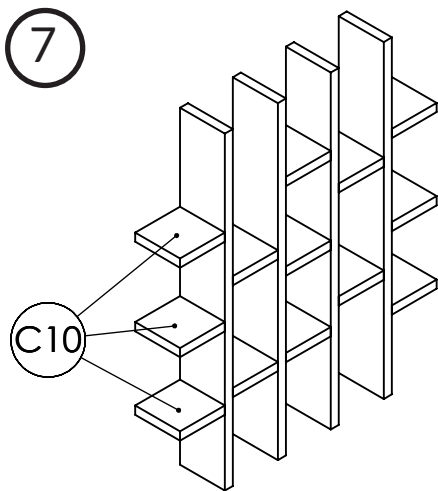
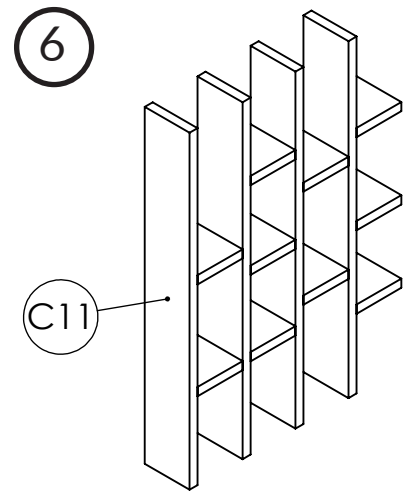
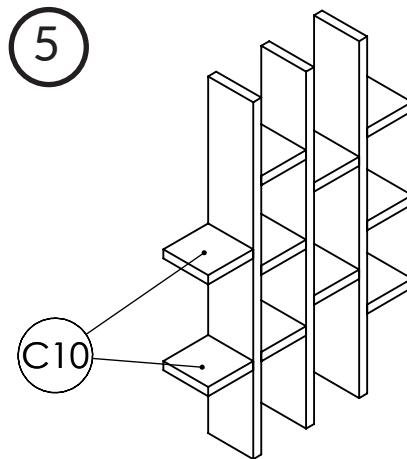
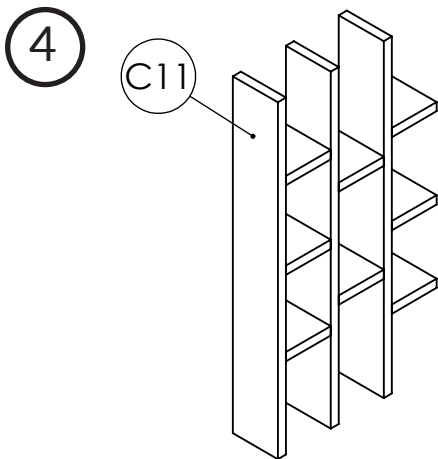
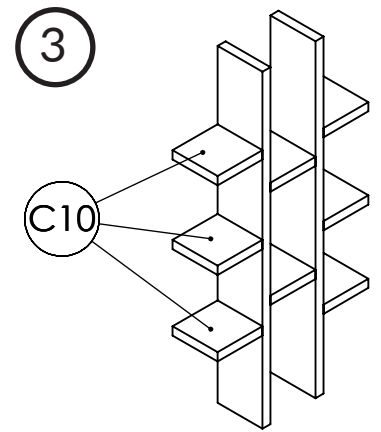
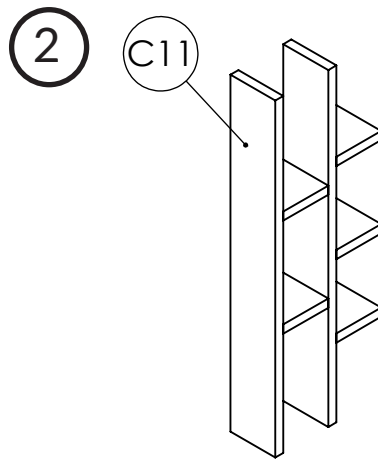
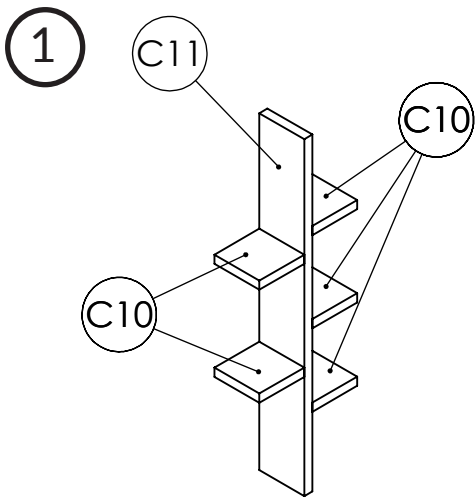


C3

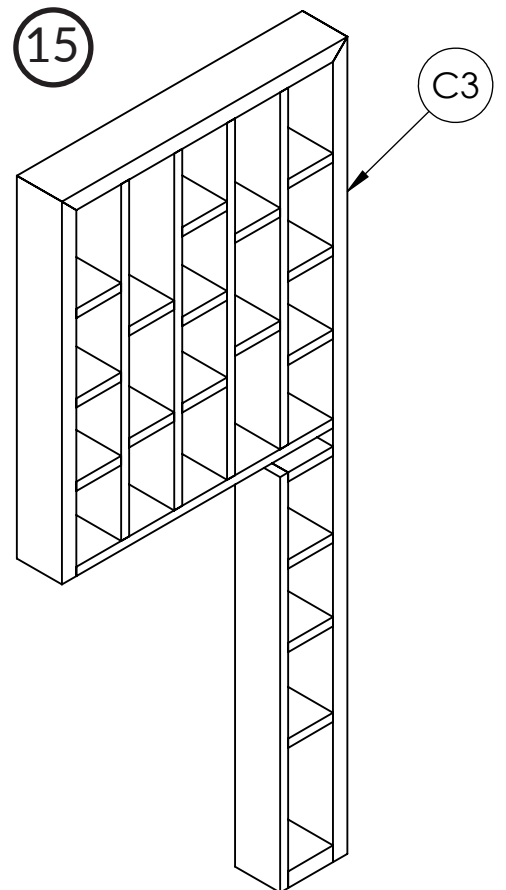
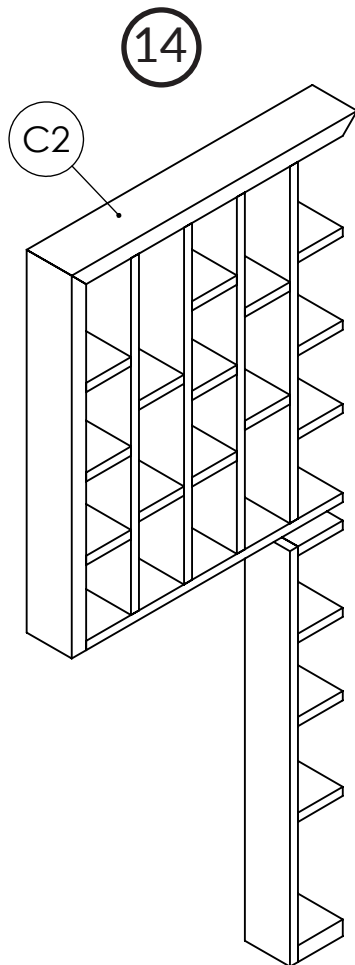
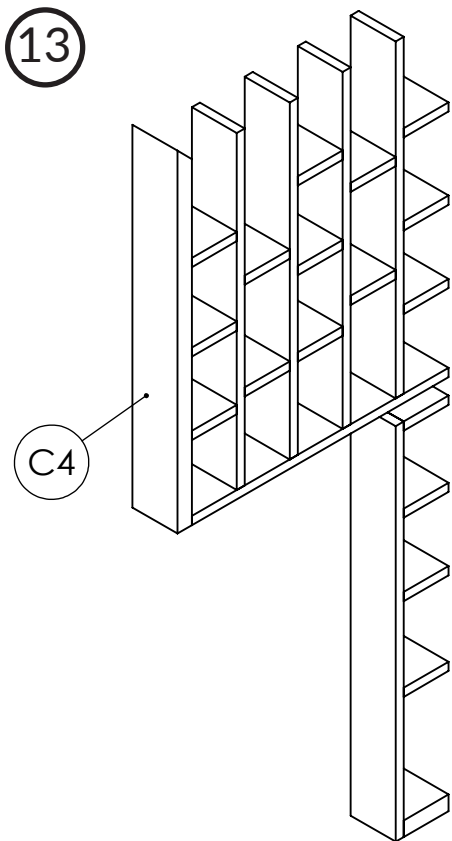
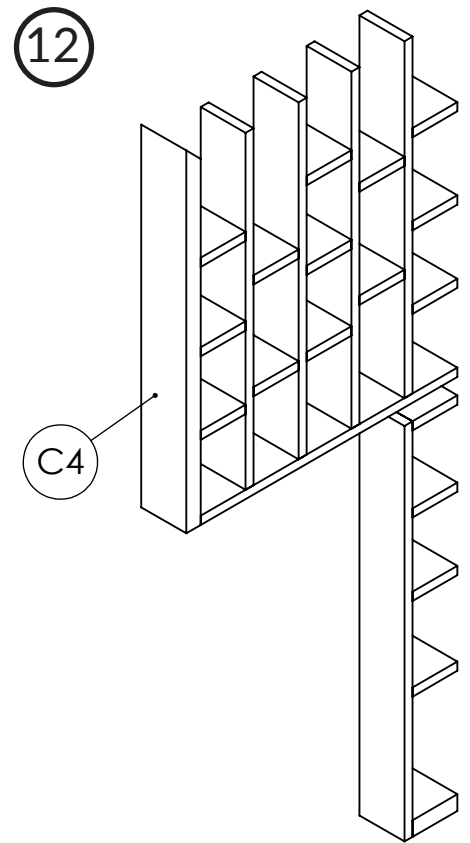
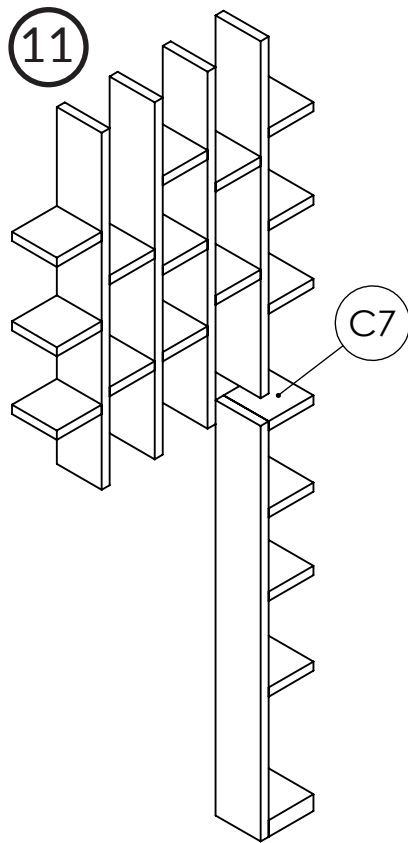
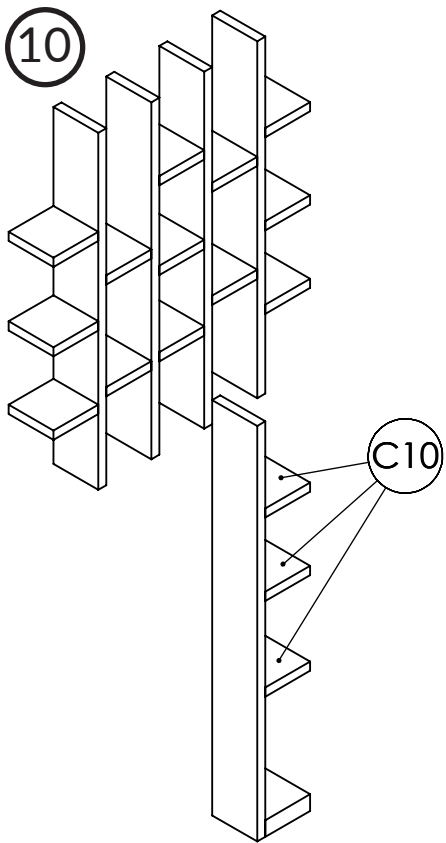
ANNEXE Q
Meuble C - Pièces usinées



ANNEXE R
Meuble C - Pièces usinées

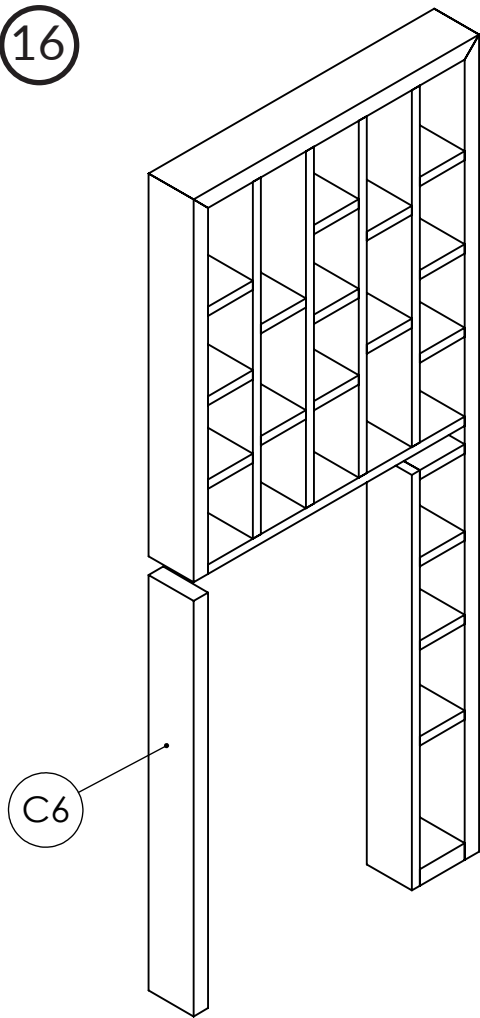


ANNEXE S
Meuble C - Pas à pas



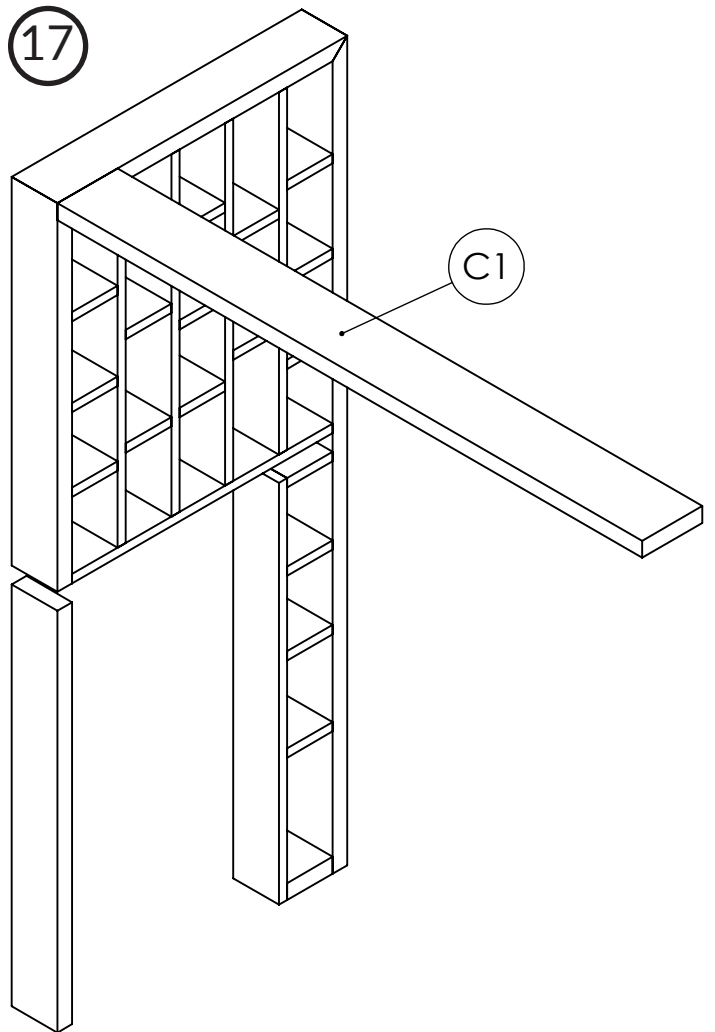
ANNEXE T
Meuble C - Pas à pas

16



C6

17



C1

ANNEXE U
Meuble C - Pas à pas