

Art libre

Copyleft Attitude

Cette notice est en licence libre, vous êtes libre de l'utiliser et de la modifier (voir modalités en dernière page), d'exercer votre esprit critique et de nous faire part de vos remarques constructives.

Salon de jardin

TEMPS DE RÉALISATION

heures

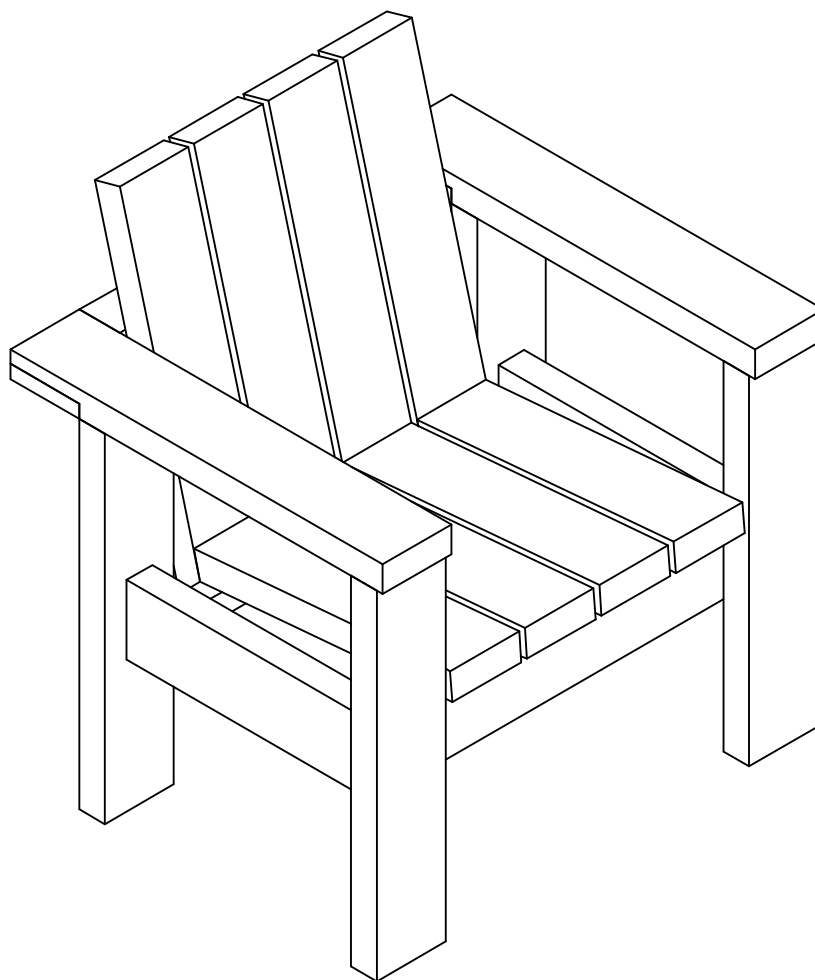
COÛT INDICATIF

euros

DIFFICULTÉ

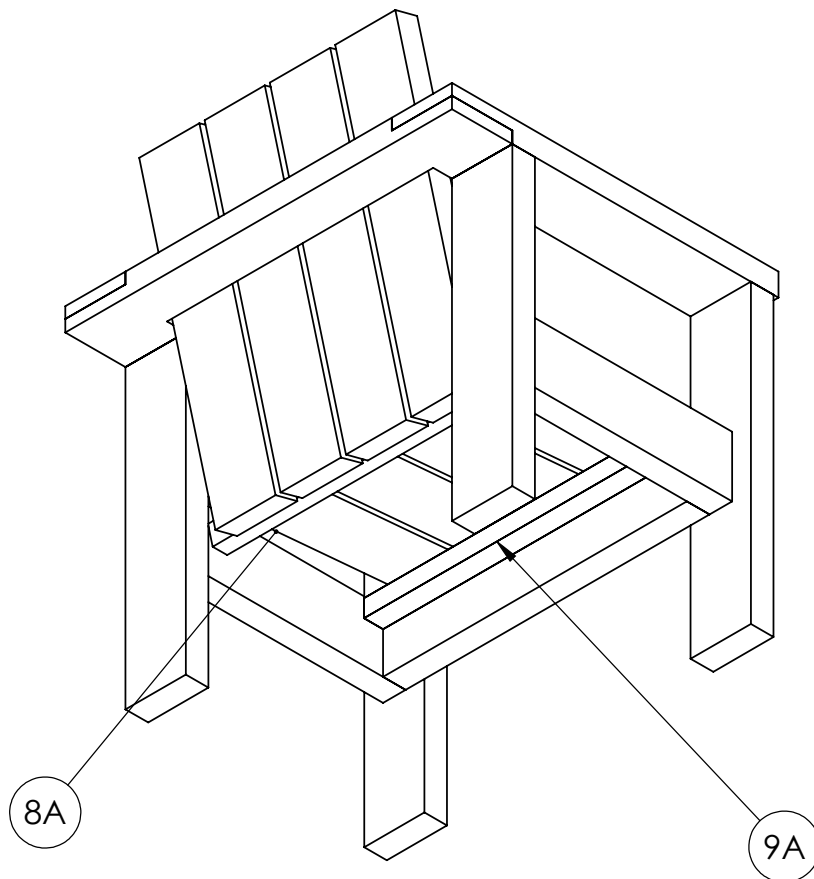
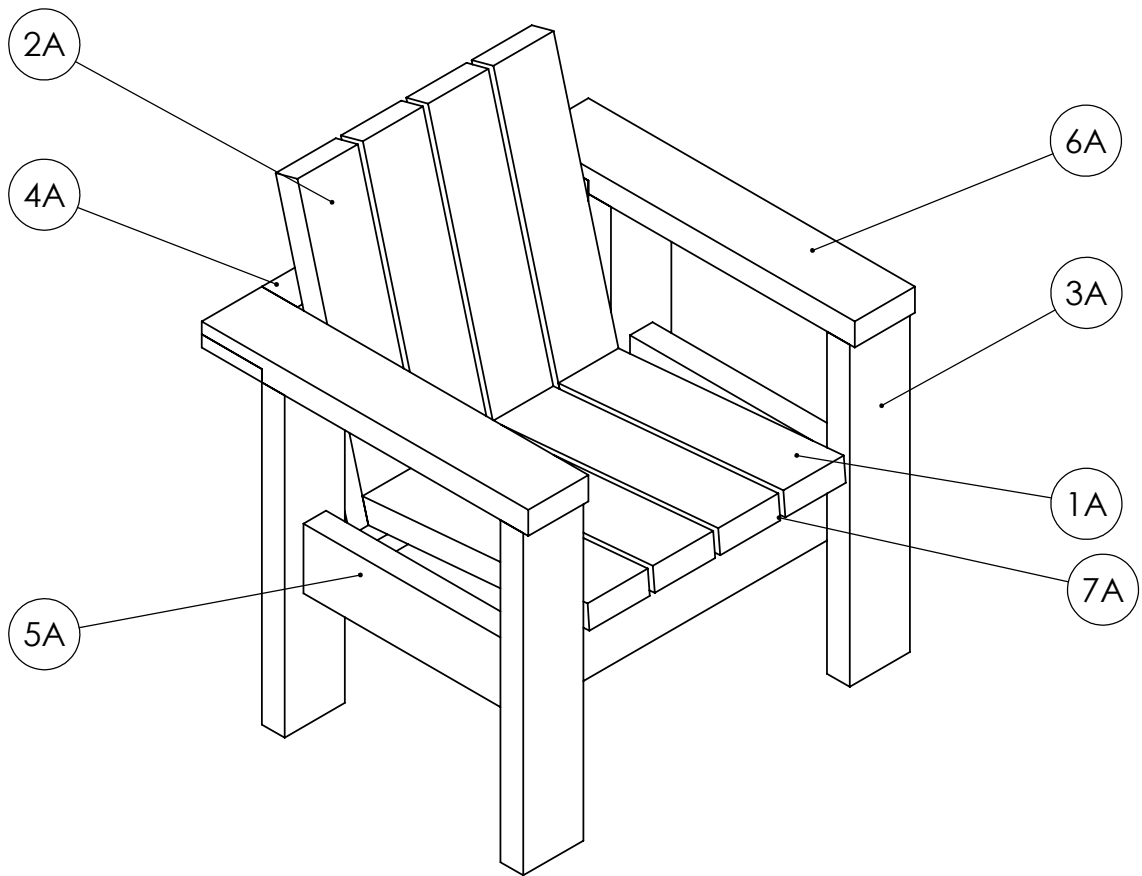


Nombre	Nom des pièces	Matériaux	Description	Epaisseur (mm)	Largeur (mm)	Longueur (mm)	Commentaire
4	A1	Mélèze	A1 - Assise	45	120	450	cf vue de détail
4	A2	Mélèze	A2 - Dossier	45	120	585,7	
4	A3	Mélèze	A3 - Pied	45	120	590	
1	A4	Mélèze	A4 - Traverse arrière	45	120	770	cf vue de détail
2	A5	Mélèze	A5 - Traverse coté	45	120	430	
2	A6	Mélèze	A6 - Accoudoir	45	120	650	cf vue de détail
1	A7	Mélèze	A7 - Traverse avant	45	120	605	
1	A8	Tasseau	A8 - Tasseau arrière	38	38	605	cf vue de détail
1	A9	Tasseau	A9 - Tasseau avant	38	38	605	cf vue de détail

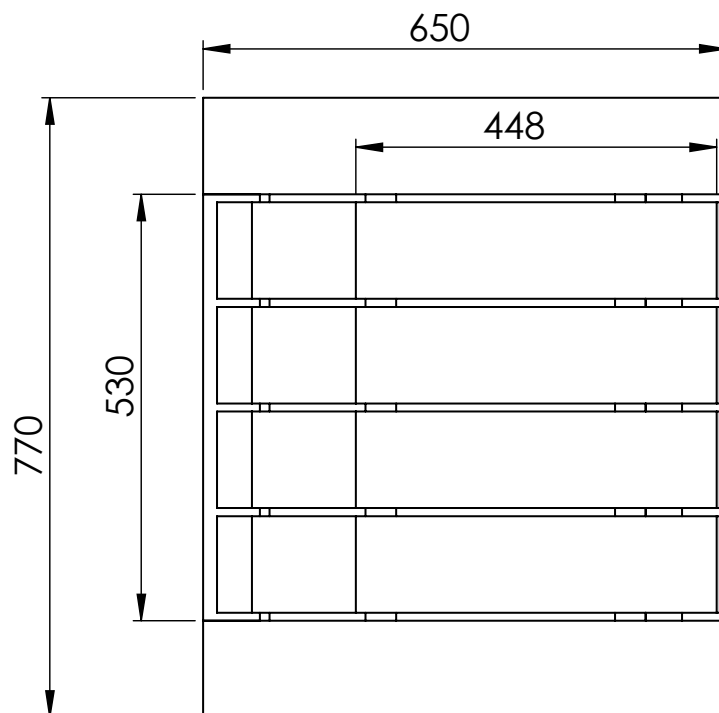
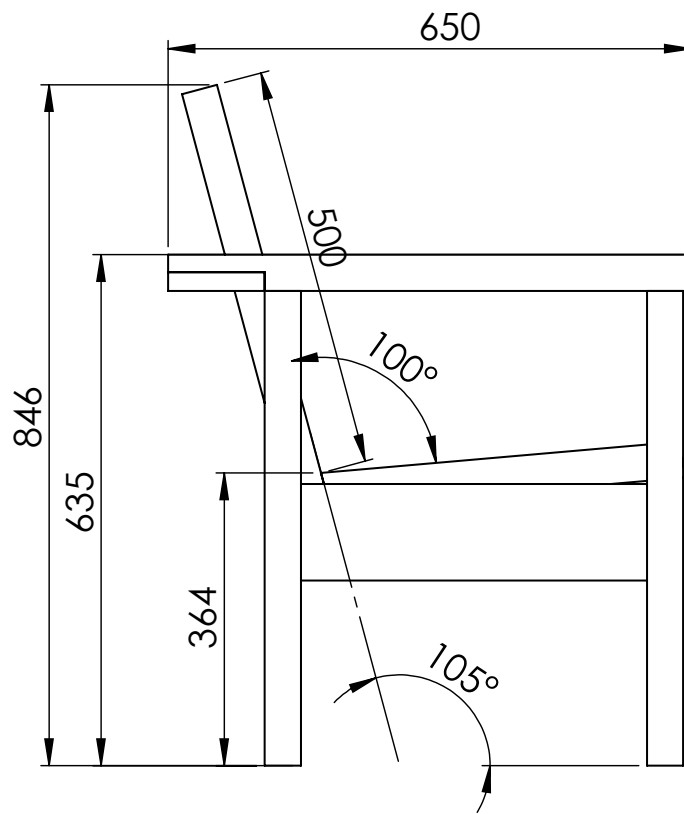


ANNEXE A

Meuble A - Nomenclature

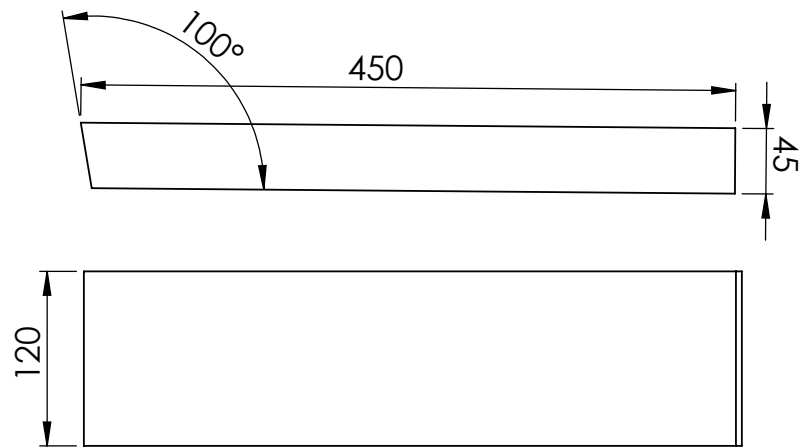


ANNEXE B
Meuble A - Nomenclature

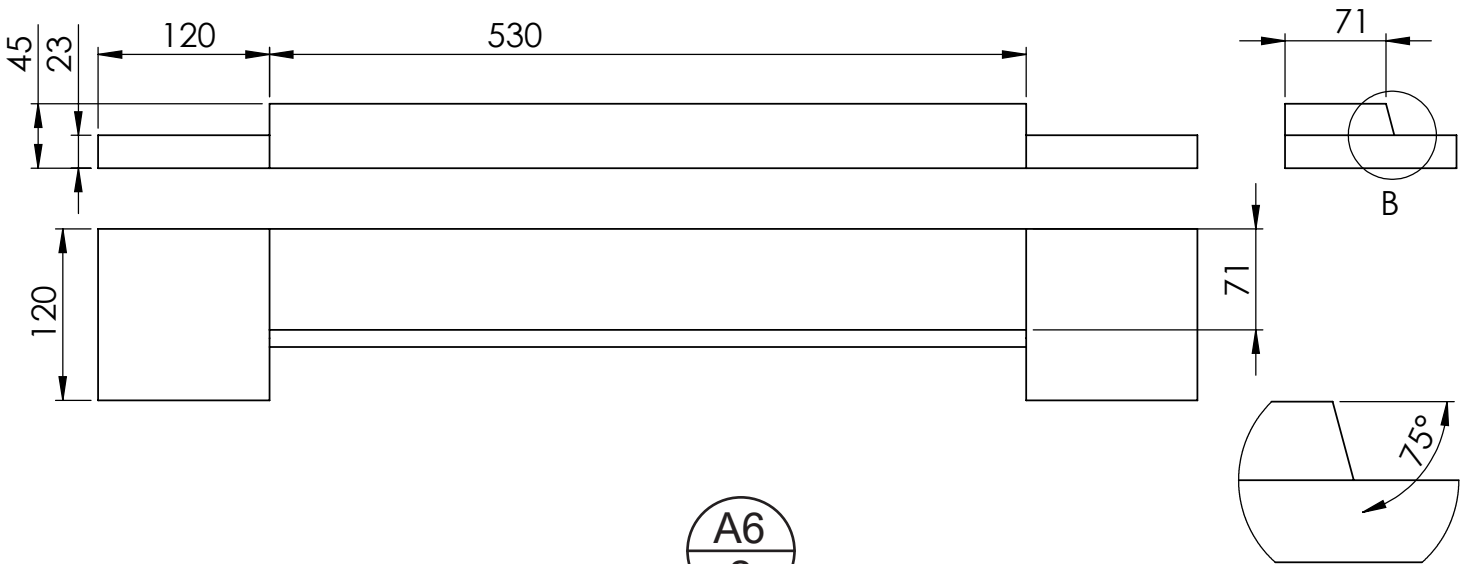


ANNEXE C
Meuble A - Pièces usinées

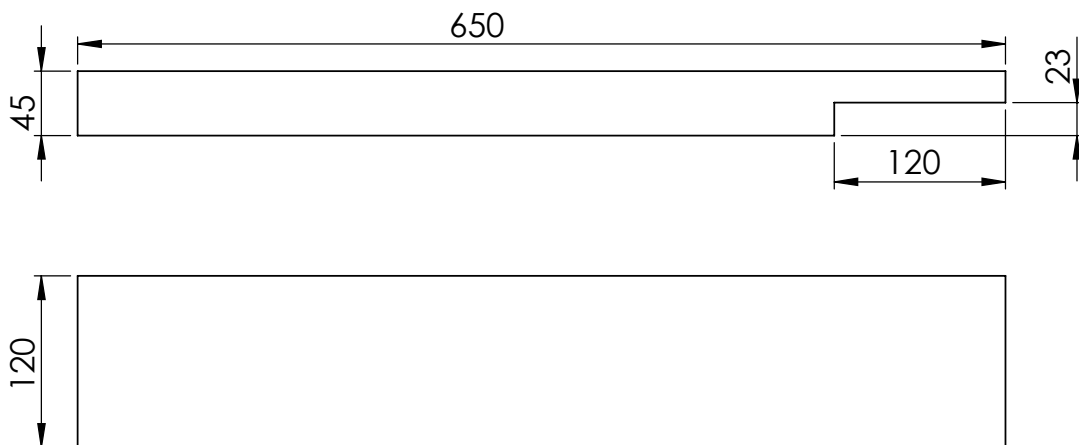
A1
4



A4
1



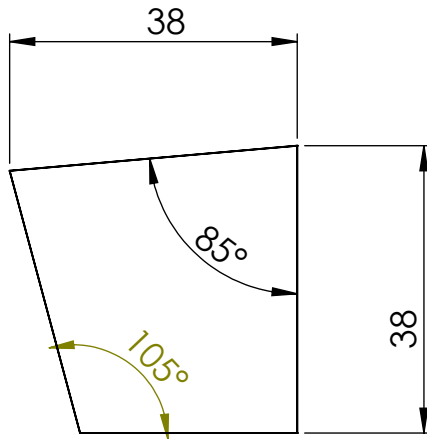
A6
2



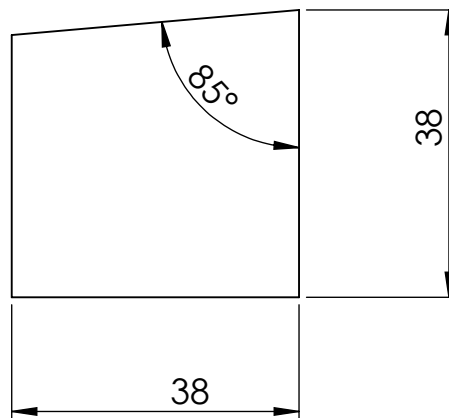
DÉTAIL B

ANNEXE D
Meuble A - Pièces usinées

A8
1

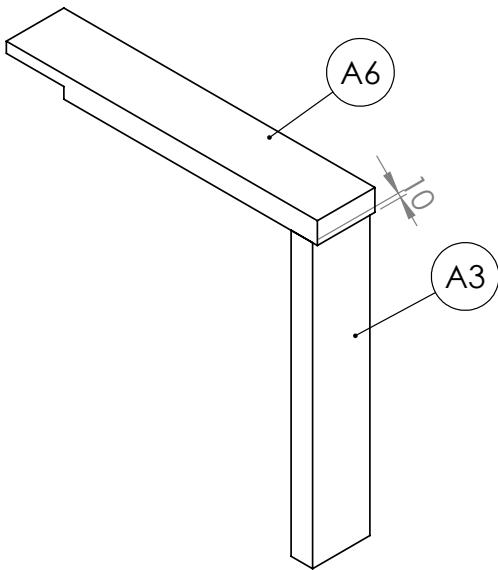


A9
1

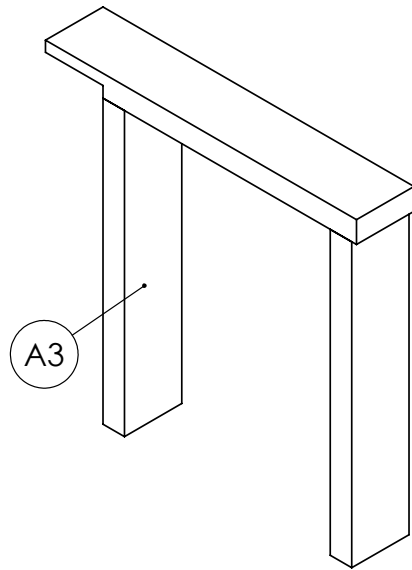


ANNEXE E
Meuble A - Pièces usinées

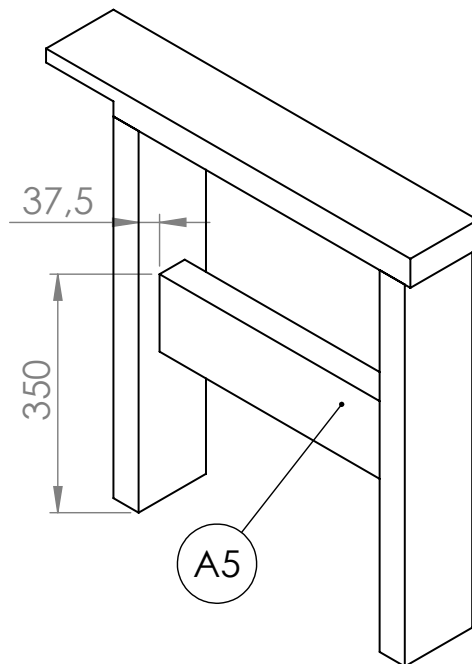
1



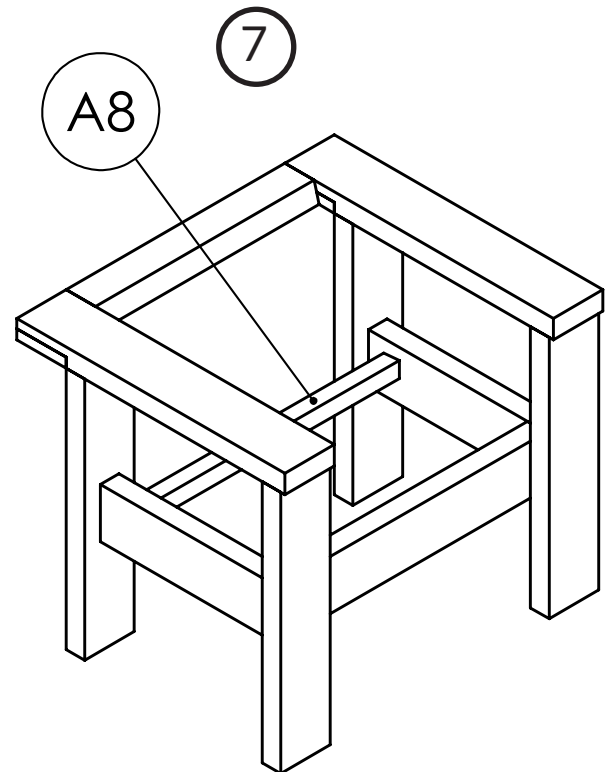
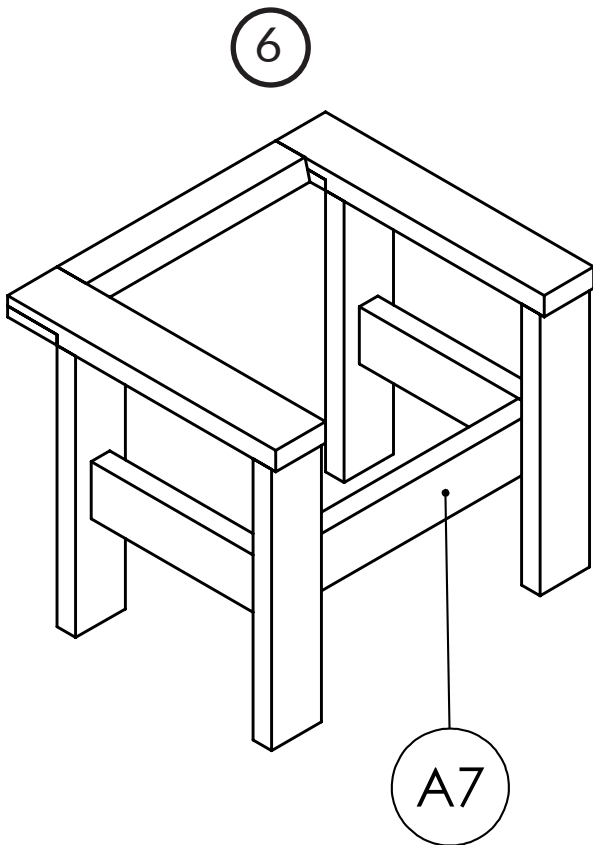
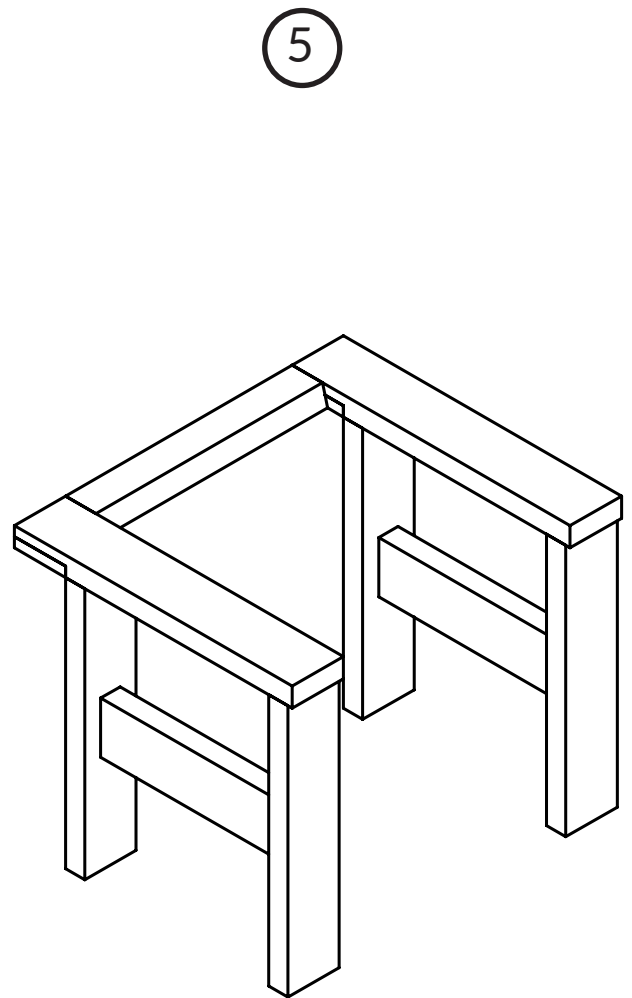
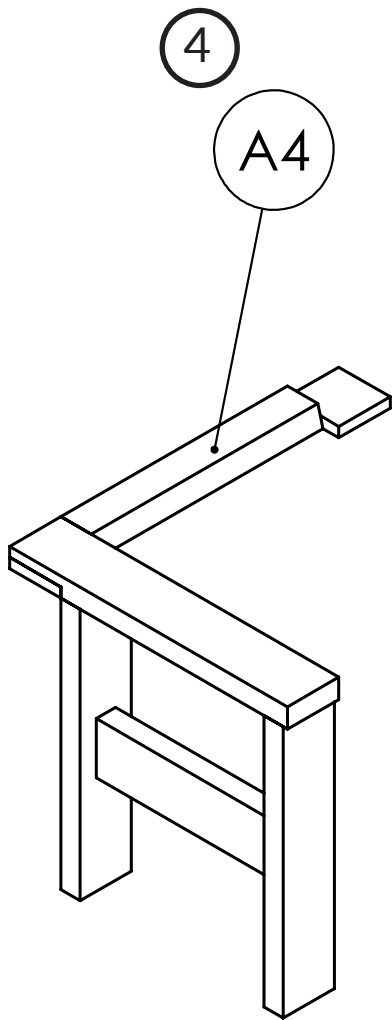
2



3



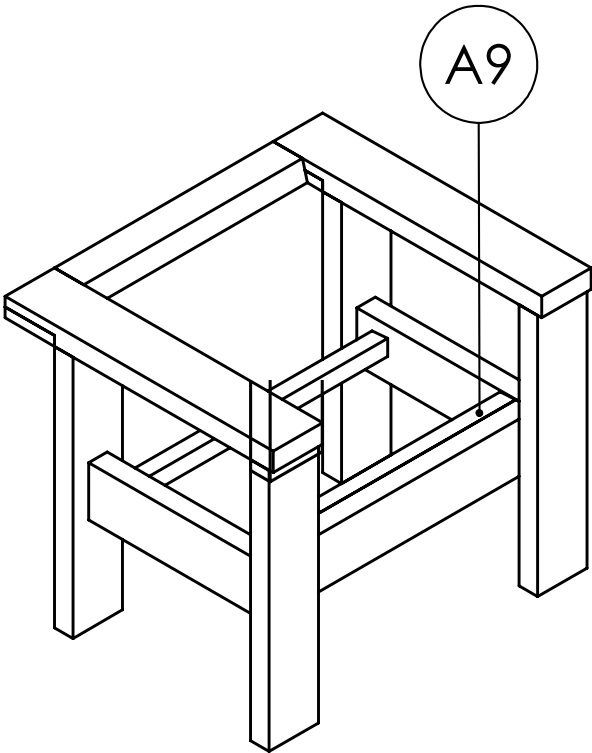
ANNEXE F
Meuble A - Pas à pas accouoir



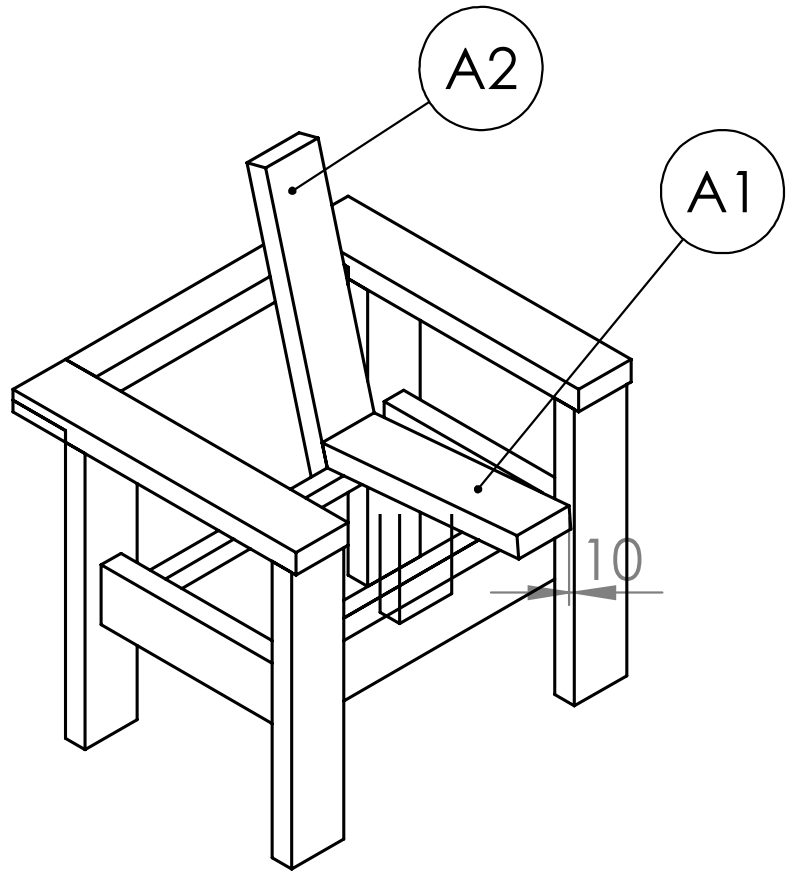
ANNEXE G

Meuble A - Pas à pas ossature

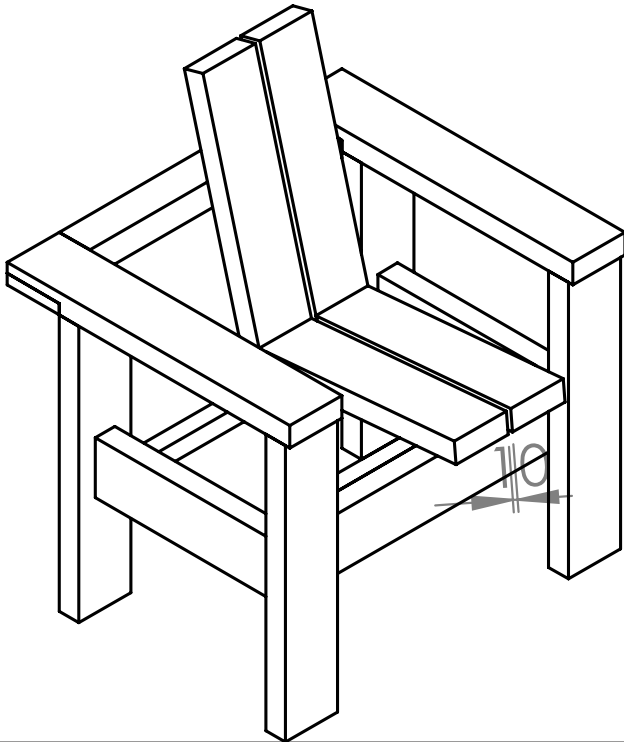
8



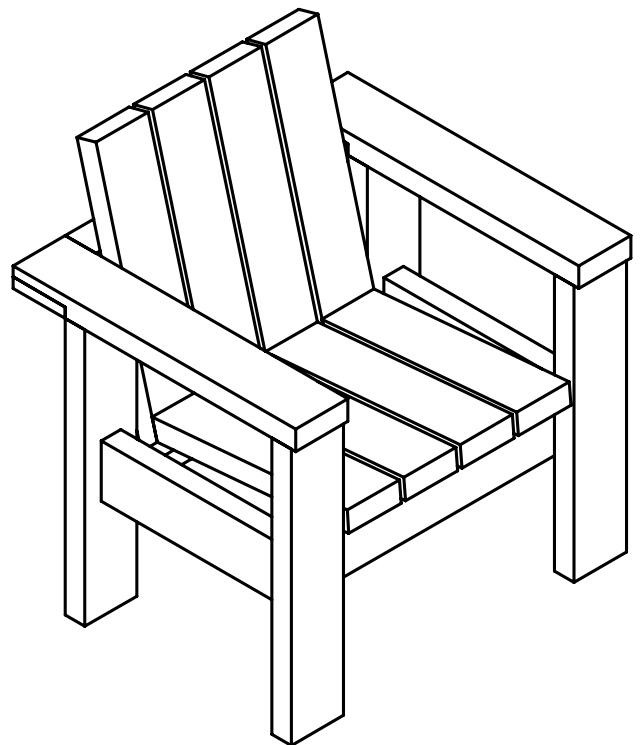
9



10

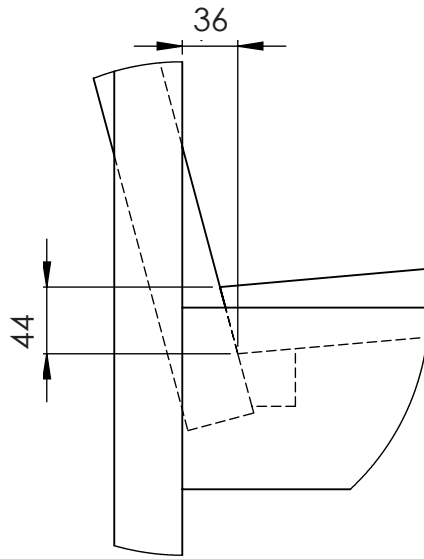
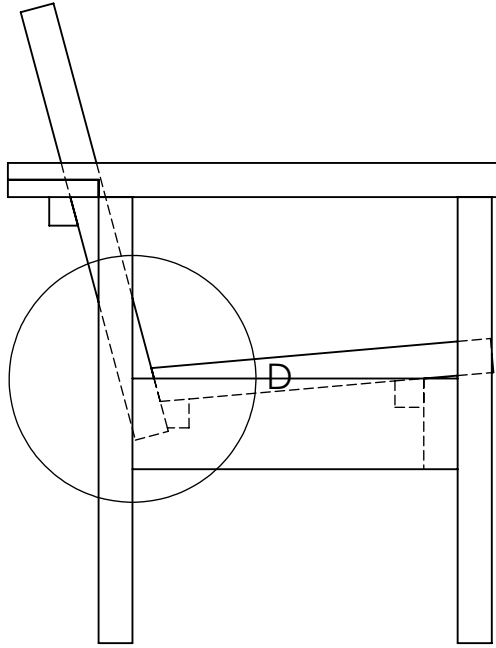


11



ANNEXE H

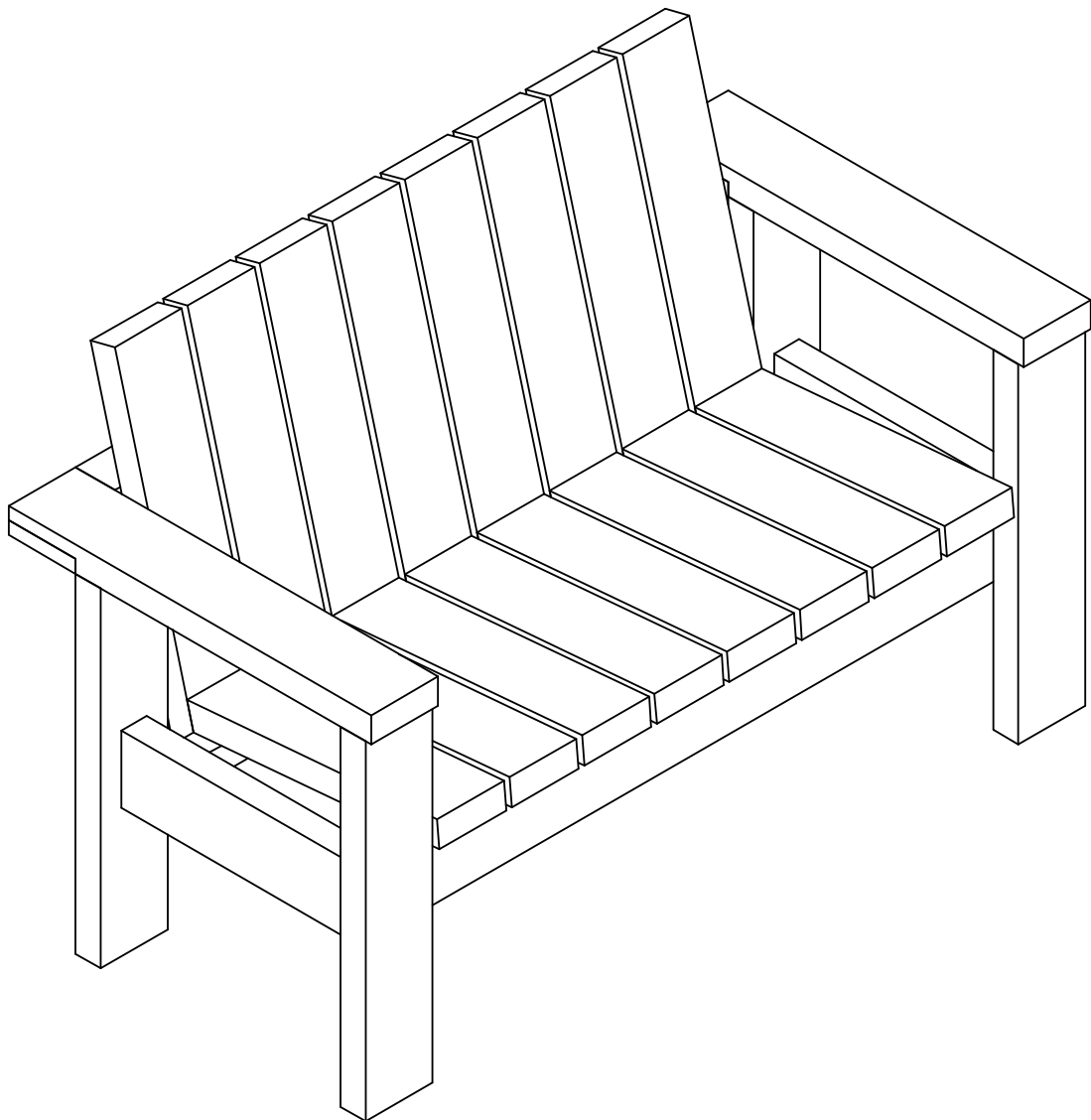
Meuble A - Pas à pas assise



DÉTAIL D

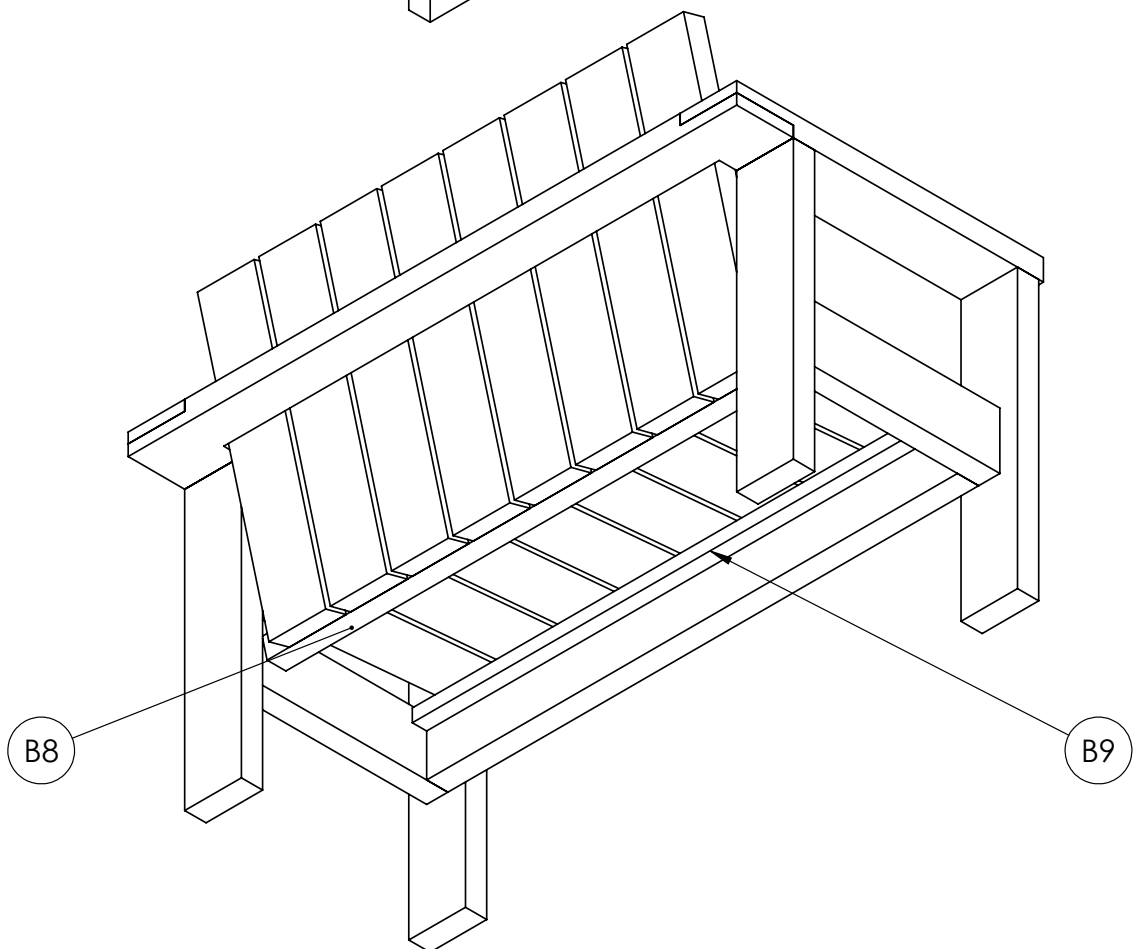
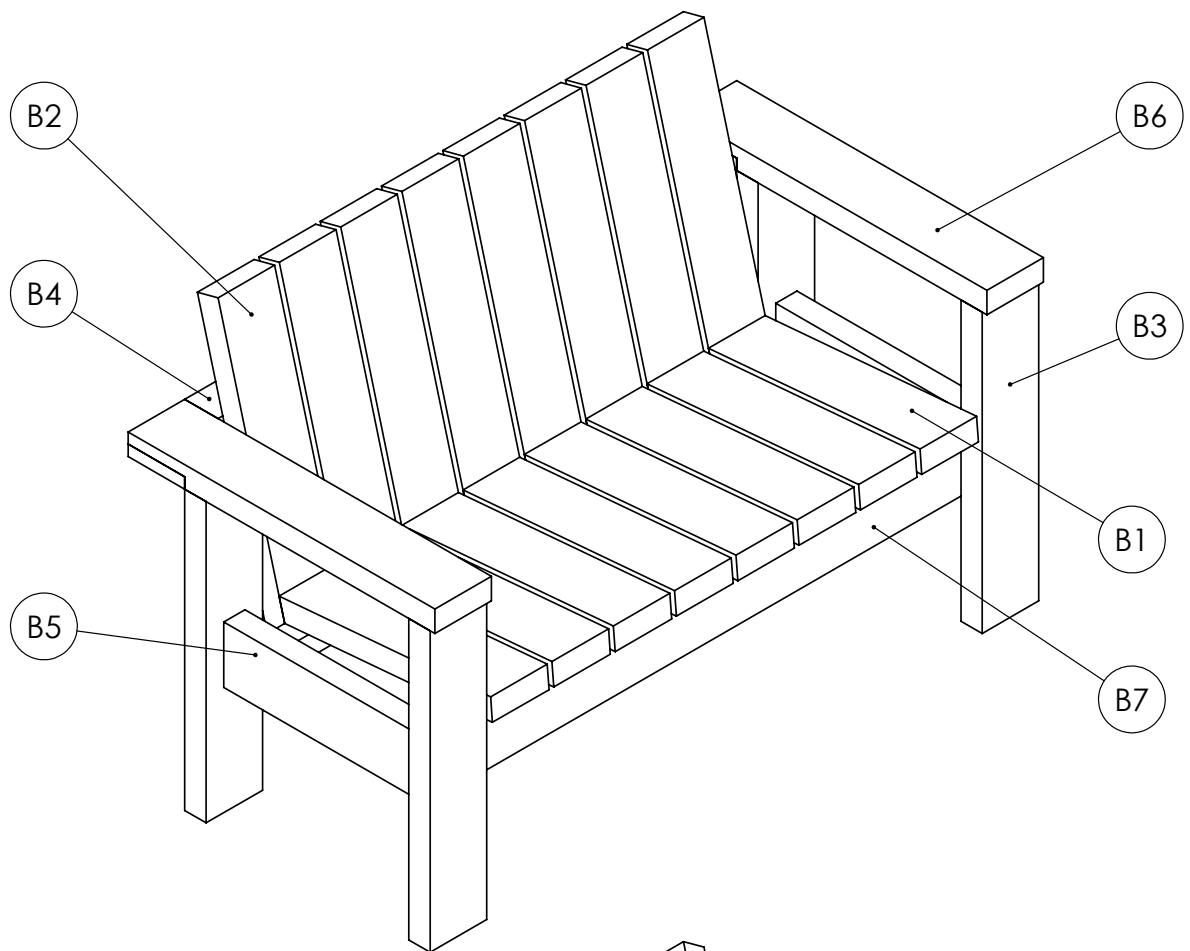
ANNEXE I
Meuble A - Pas à pas assise

Nombre	Nom des pièces	Matériaux	Description	Epaisseur (mm)	Largeur (mm)	Longueur (mm)	Commentaire
8	B1	Mélèze	B1 - Assise	45	120	450	cf vue de détail
8	B2	Mélèze	B2 - Dossier	45	120	585,7	
4	B3	Mélèze	B3 - Pied	45	120	590	
1	B4	Mélèze	B4 - Traverse arrière	45	120	1290	cf vue de détail
2	B5	Mélèze	B5 - Traverse côté	45	120	430	
2	B6	Mélèze	B6 - Accoudoir	45	120	650	cf vue de détail
1	B7	Mélèze	B7 - Traverse avant	45	120	1125	
1	B8	Tasseau	B8 - Tasseau arrière	43	50	1125	cf vue de détail
1	B9	Tasseau	B9 - Tasseau avant	30	30	1125	cf vue de détail

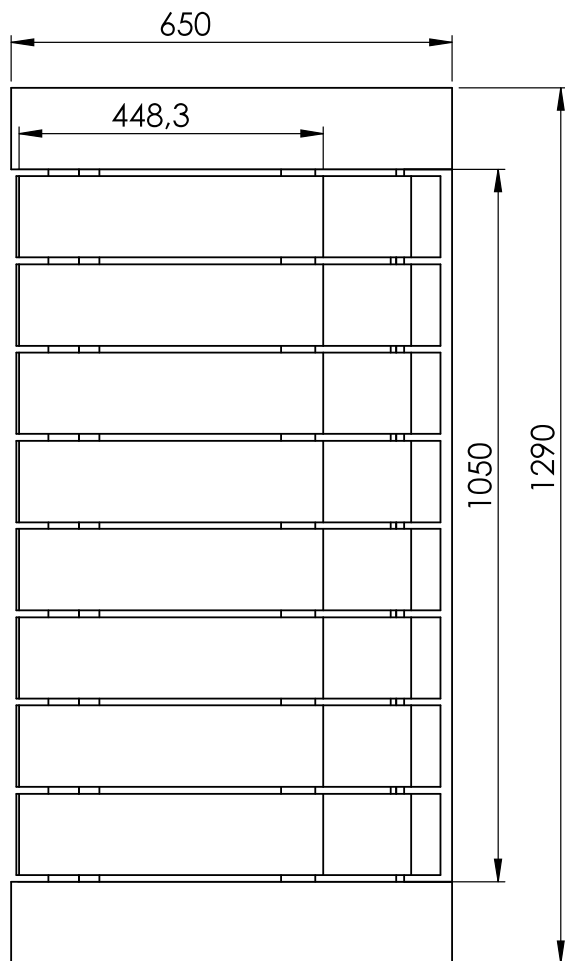
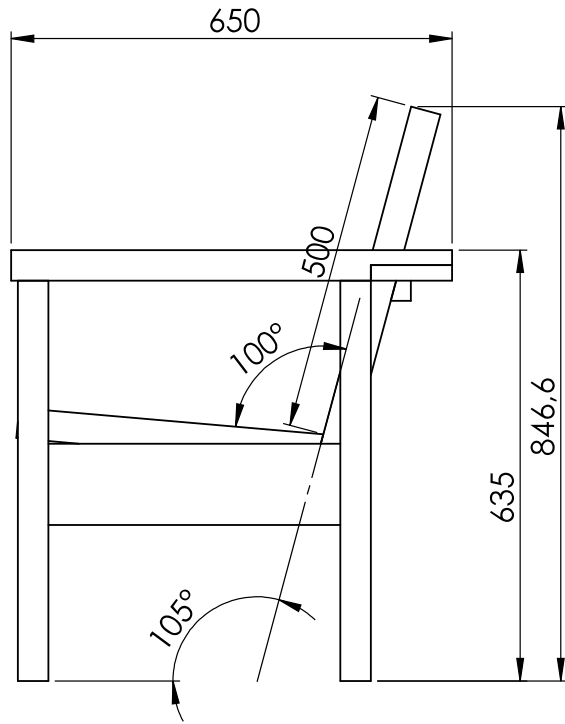


ANNEXE J

Meuble B - Nomenclature

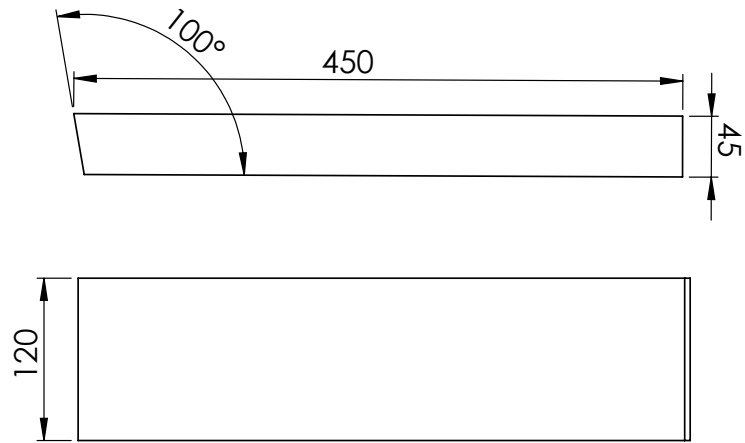


ANNEXE K
Meuble B - nomenclature

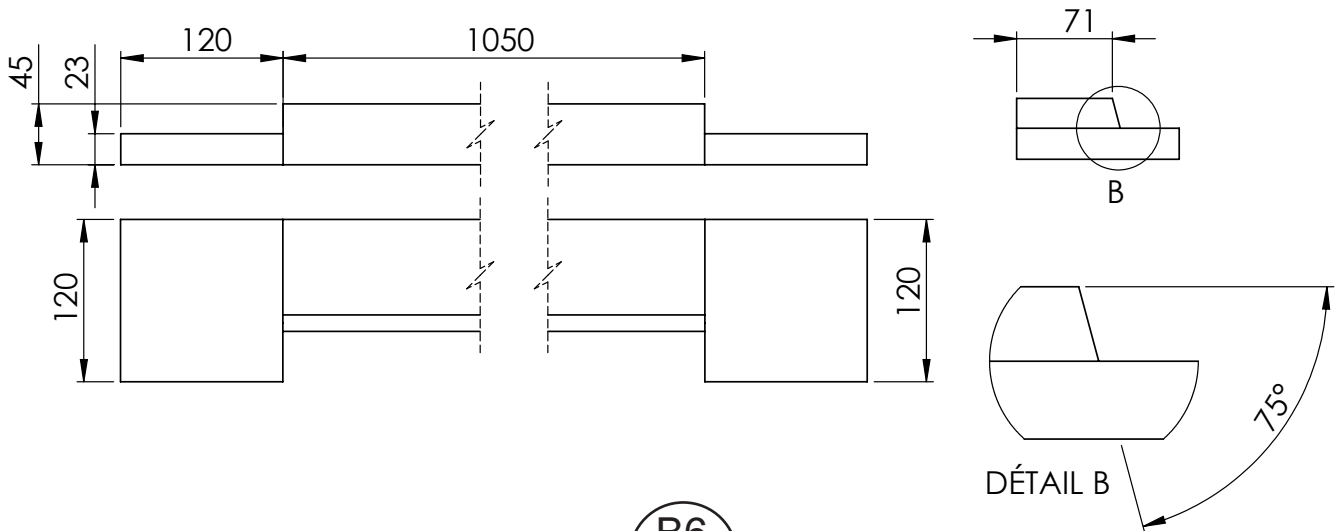


ANNEXE L
Meuble B - Élévations

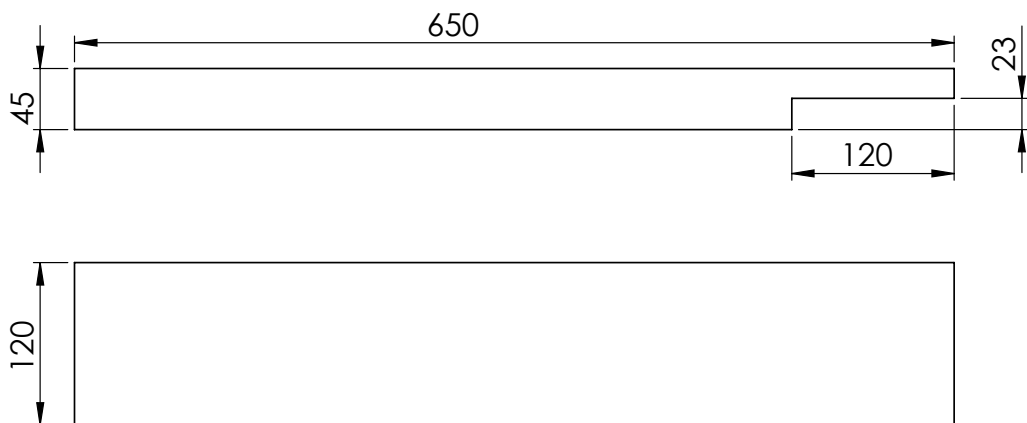
B1
4



B4
1

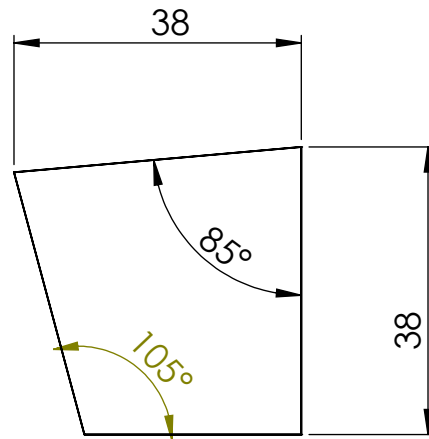


B6
2

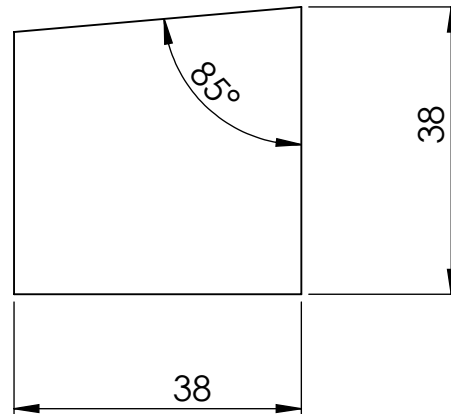


ANNEXE M
Meuble B - Pièces usinées

B8
1

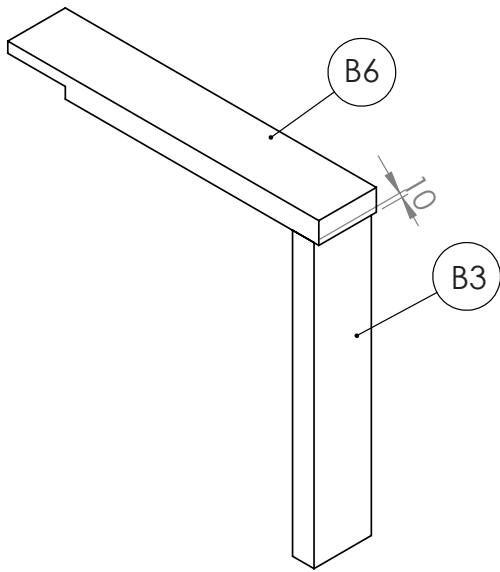


B9
1

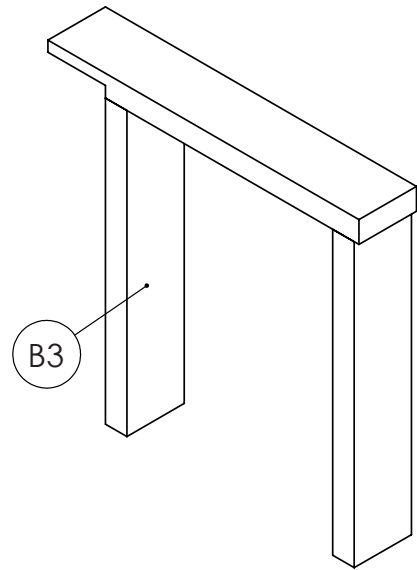


ANNEXE N
Meuble B - Pièces usinées

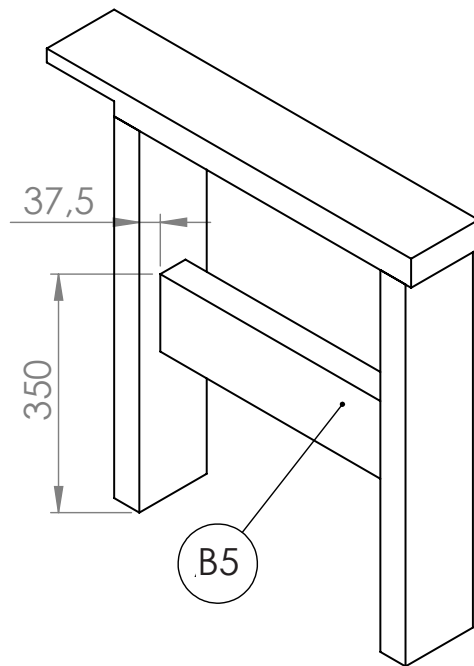
1



2



3



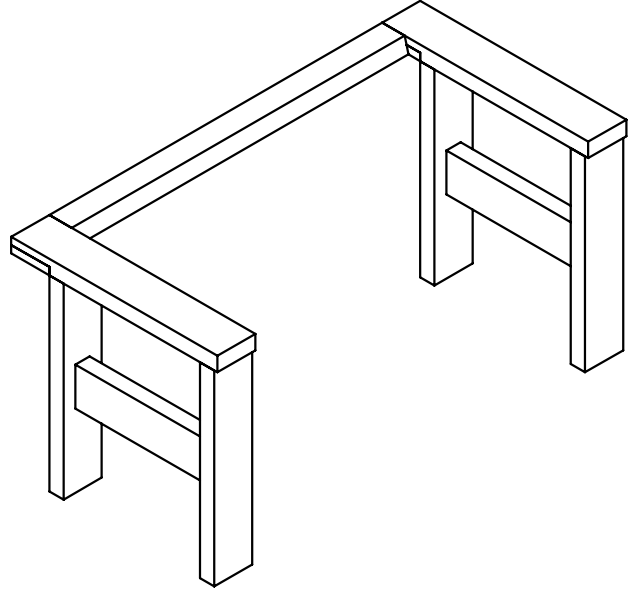
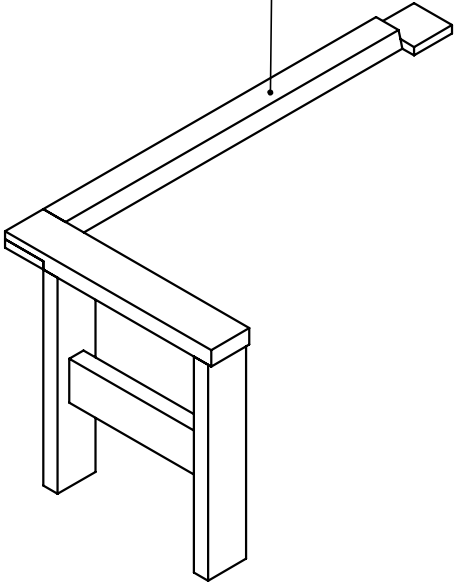
ANNEXE O

Meuble B - Pas à pas accouoir

4

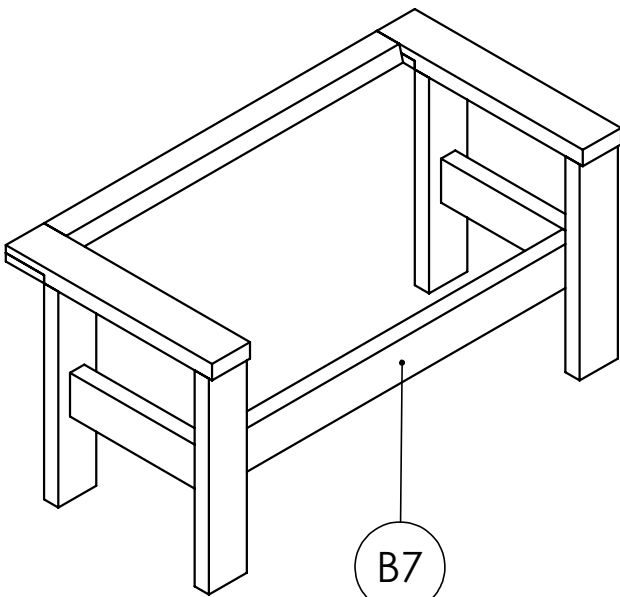
5

B4

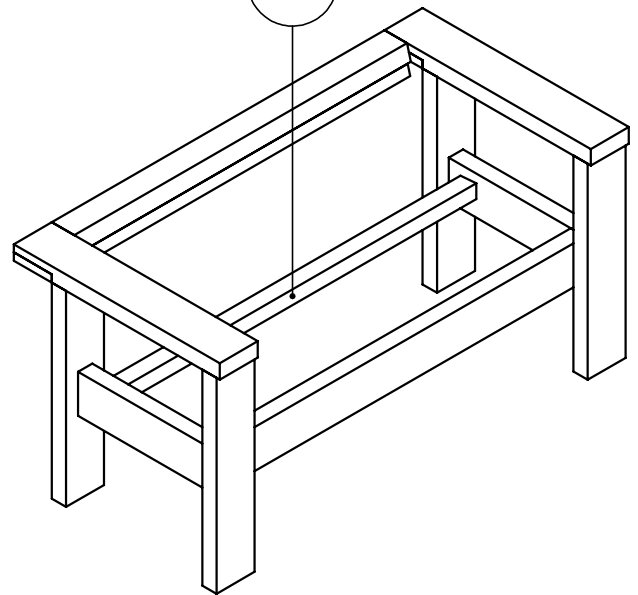


6

7

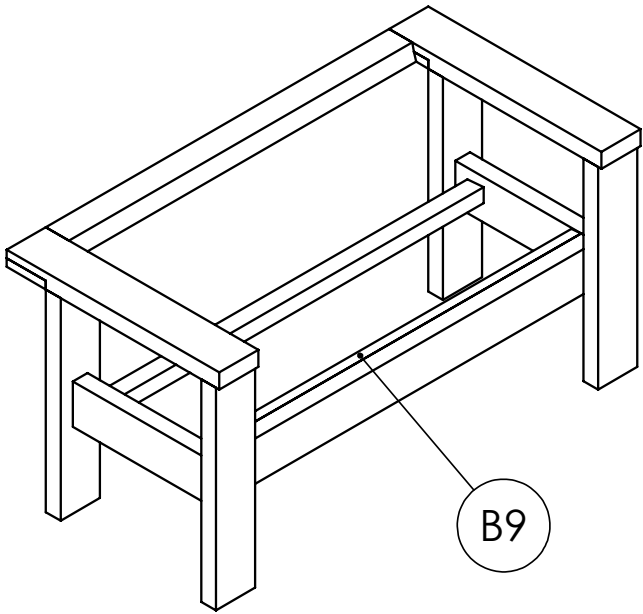


B8

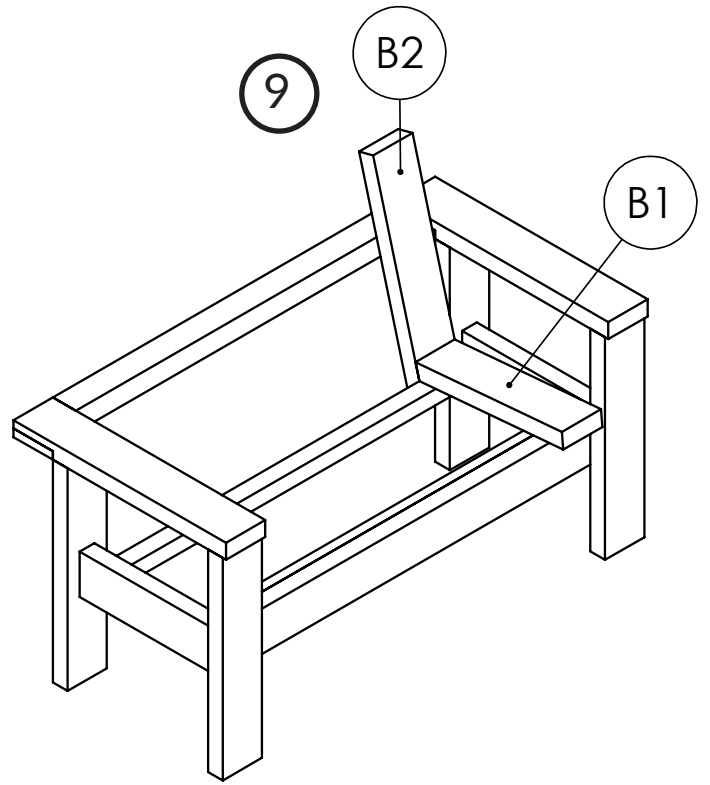


ANNEXE P
Meuble B - Pas à pas

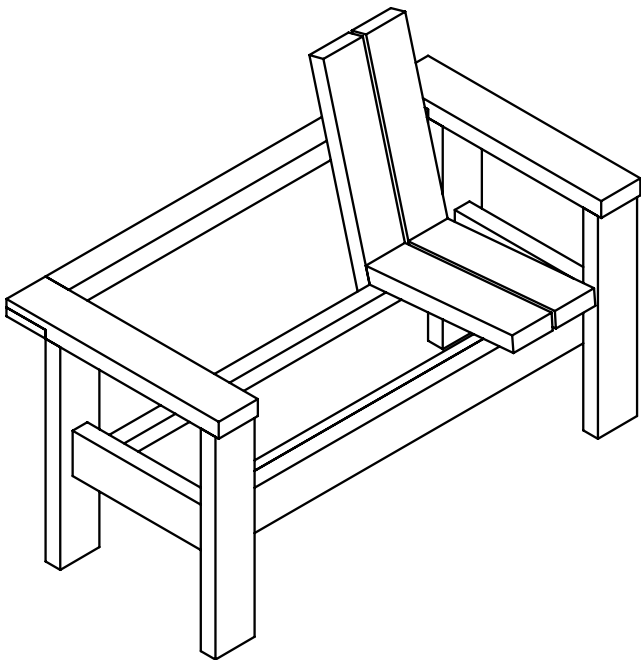
8



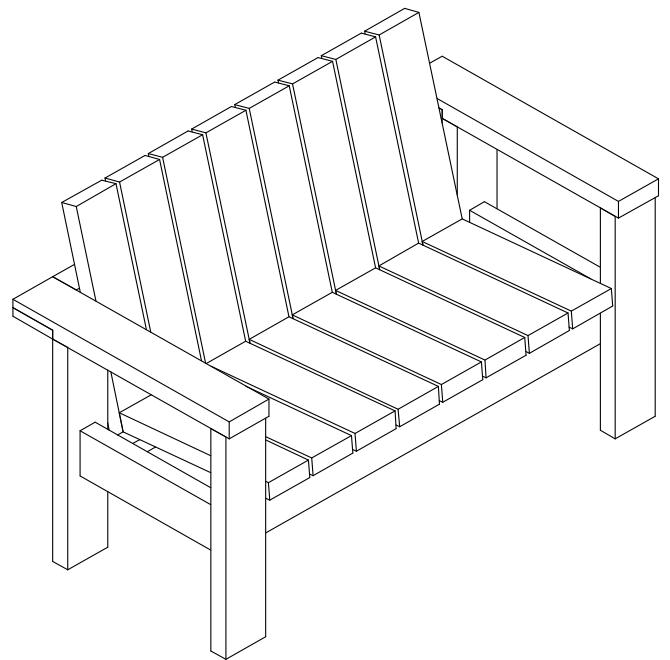
9



10

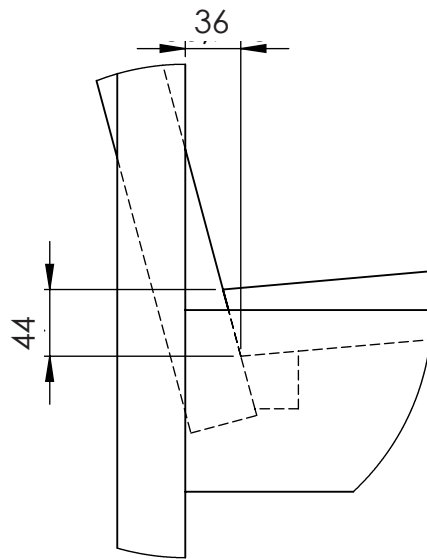
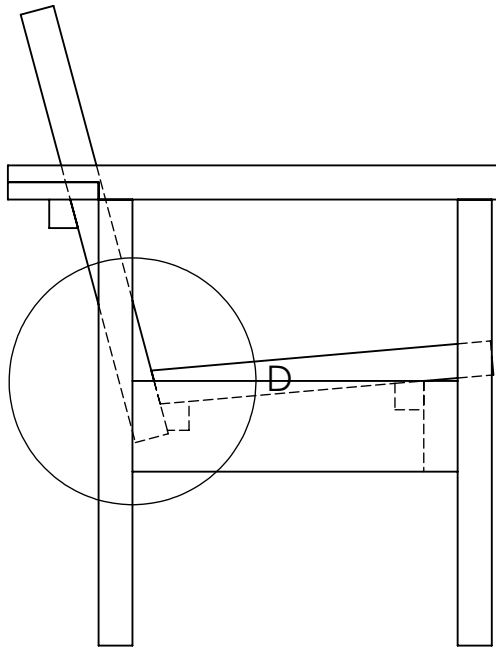


11



ANNEXE Q

Meuble A - Pas à pas assise



DÉTAIL D
ECHELLE 1 : 5

ANNEXE R
Meuble A - Pas à pas assise