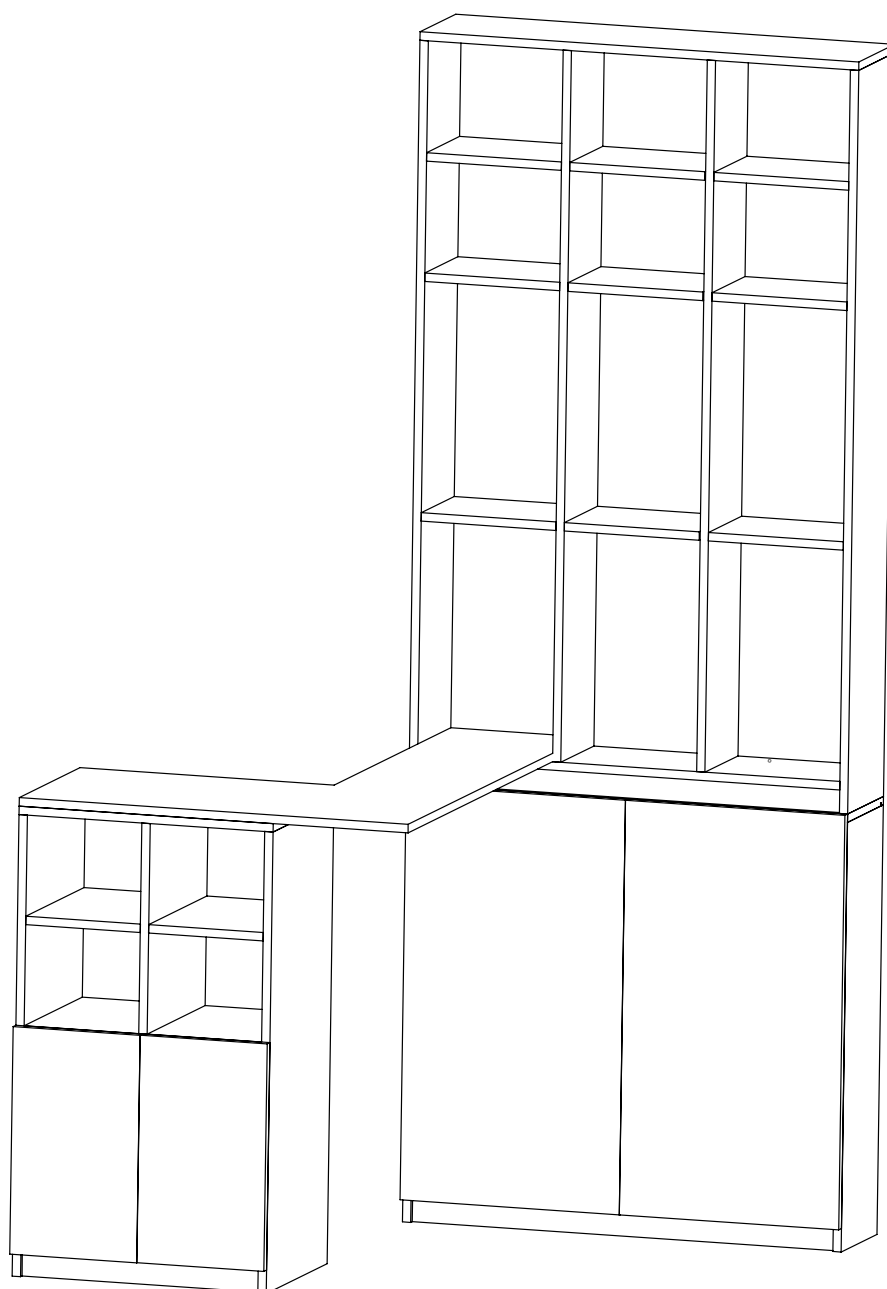




Art libre

Copyright Attitude

Cette notice est en licence libre, vous êtes libre de l'utiliser et de la modifier (voir modalités en dernière page), d'exercer votre esprit critique et de nous faire part de vos remarques constructives.



Meuble bar

TEMPS DE RÉALISATION

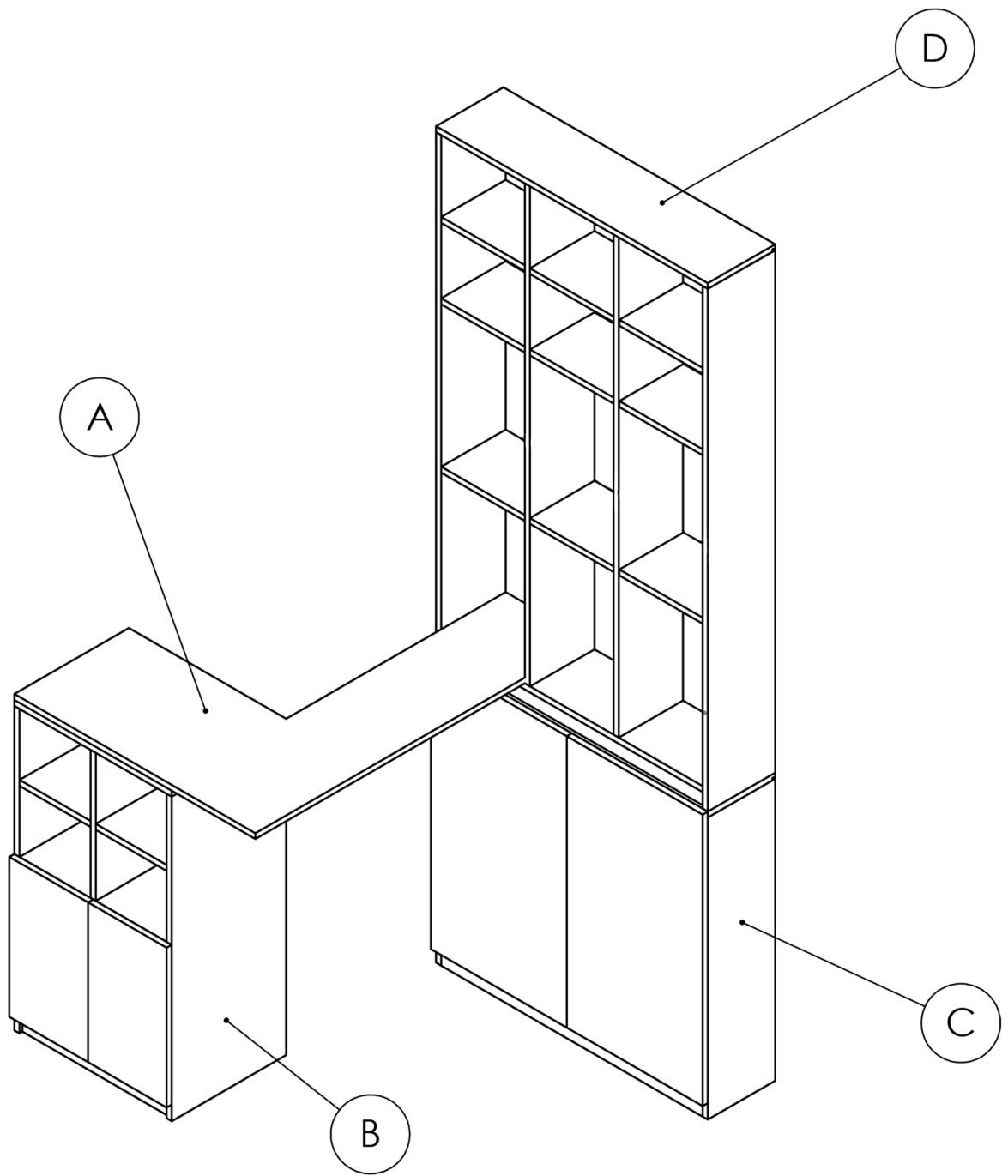
Heures

COÛT INDICATIF

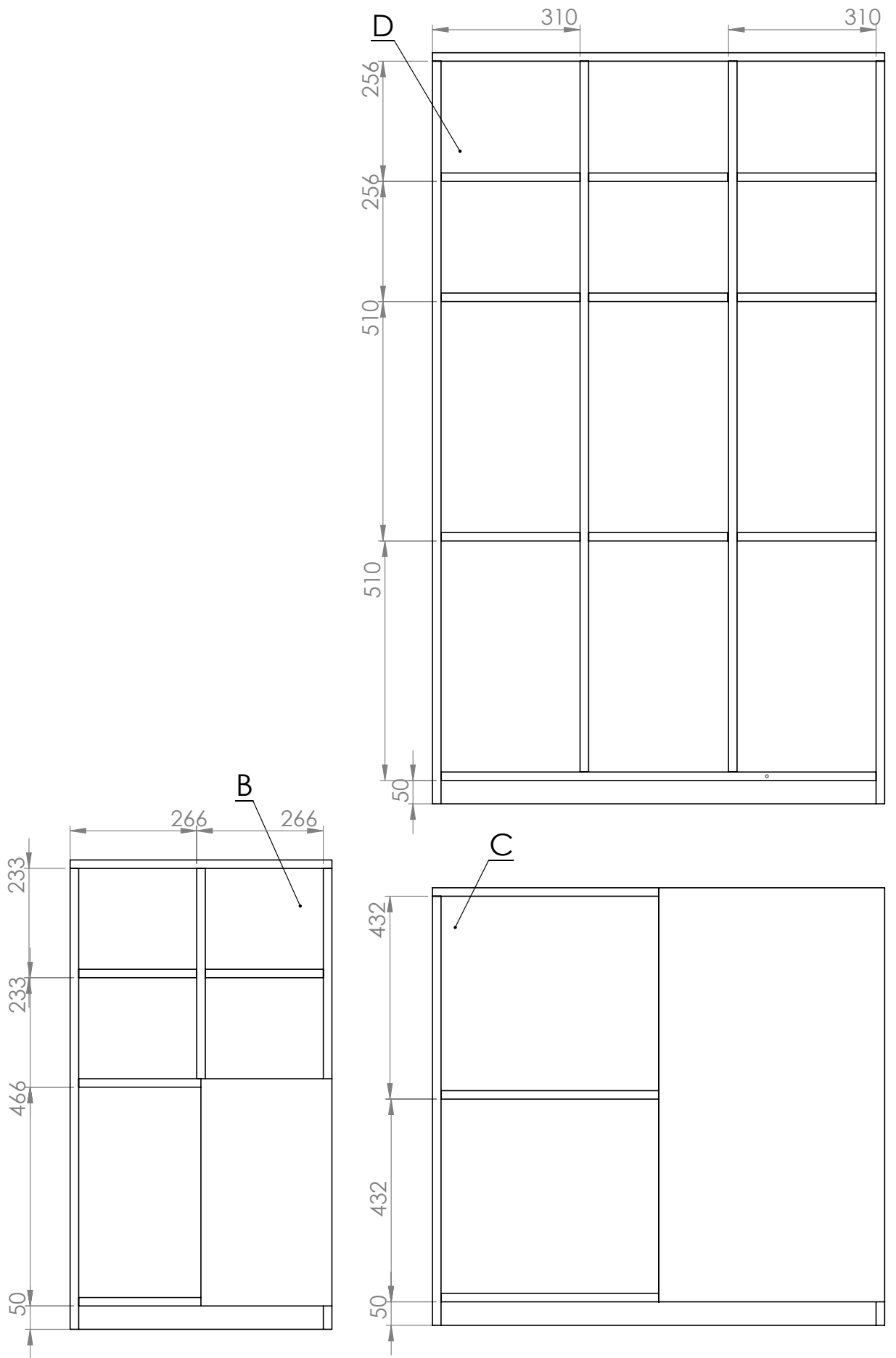
Euros

DIFFICULTÉ



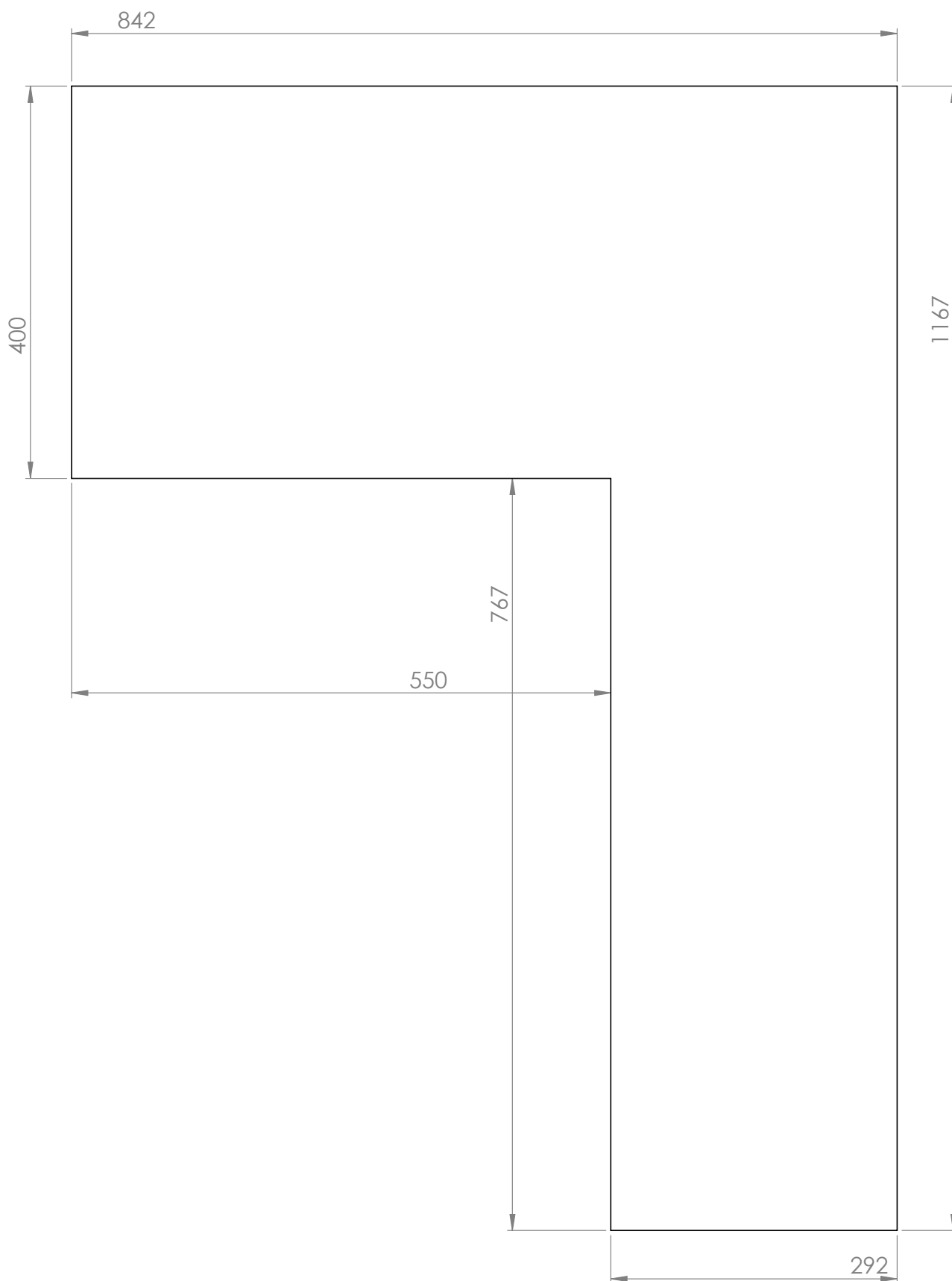


ANNEXE A
Vue d'ensemble



ANNEXE B
 Vue d'ensemble - Dimensions

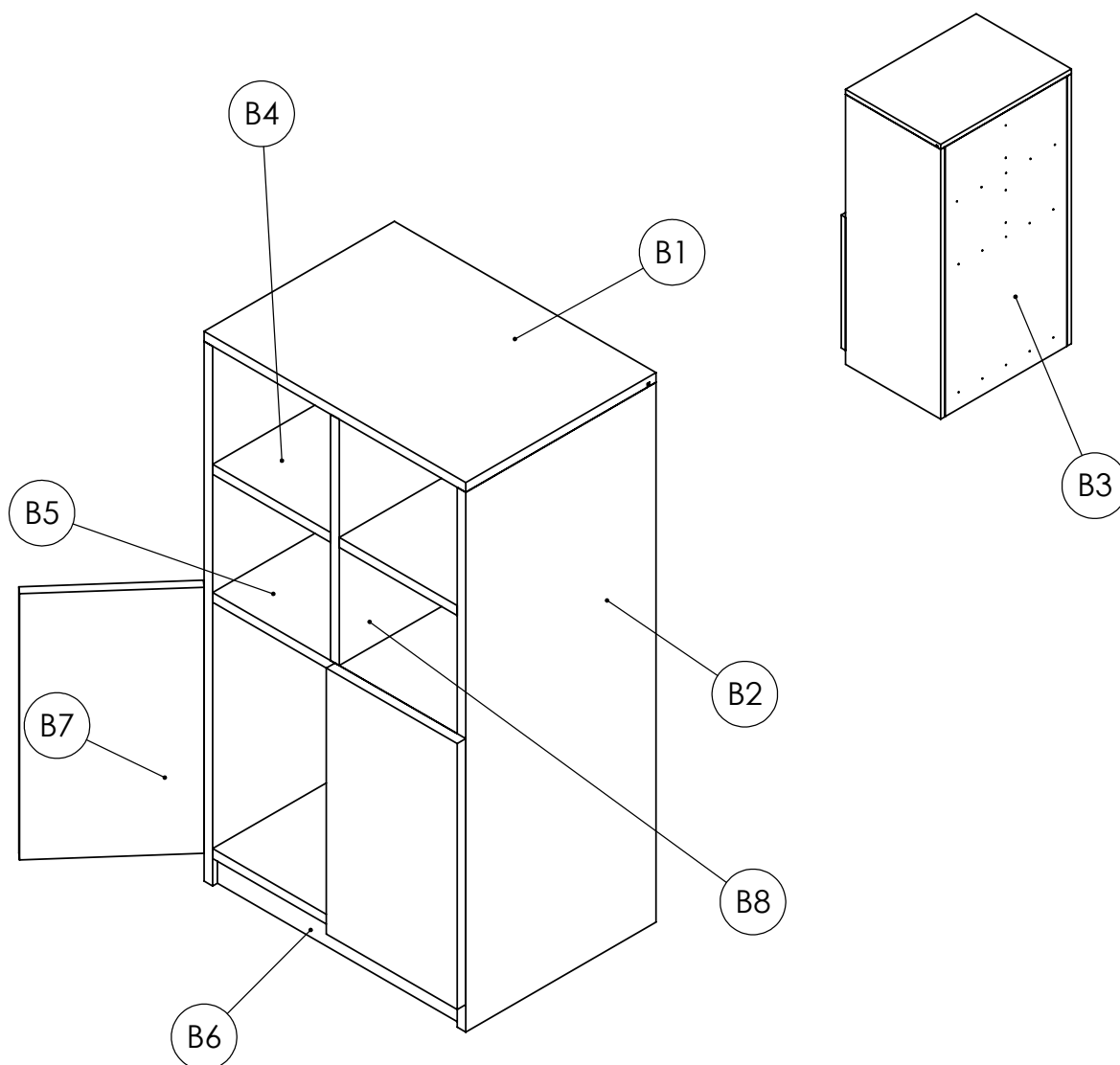
Nom de la pièce	Longueur	Largeur	Épaisseur	Matériaux	Nb
A	1167	842	18	Peuplier stratifié	1



ANNEXE C

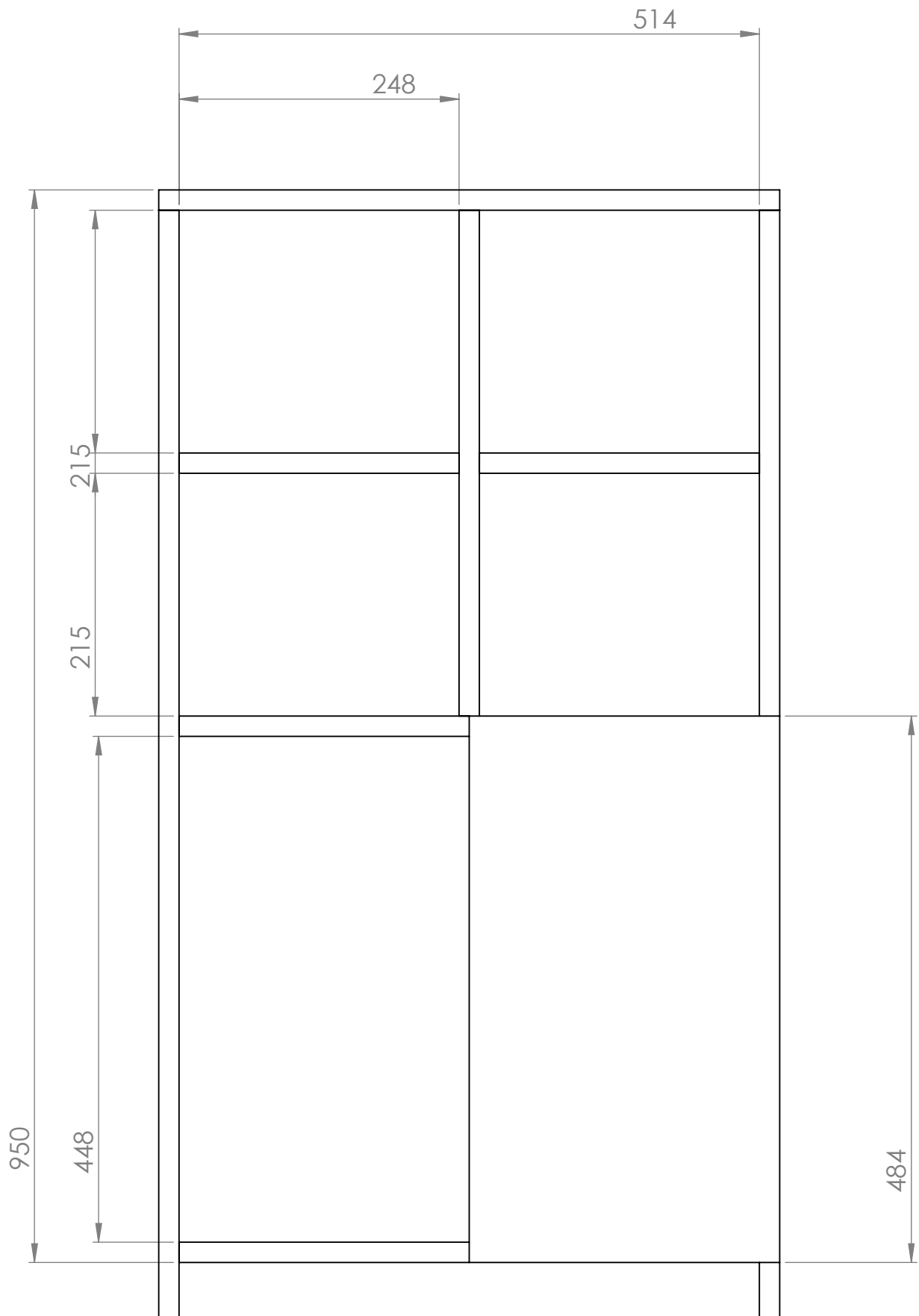
Pièce A - Nomenclature et vue d'ensemble

Nom de la pièce	Longueur	Largeur	Epaisseur	Matériaux	Nb
B1	550	400	18	Peuplier stratifié	1
B2	982	400	18	Pin maritime	2
B3	989	526	18	Pin maritime	1
B4	248	382	18	Peuplier stratifié	2
B5	448	382	18	Peuplier stratifié	2
B6	514	50	18	Pin maritime	1
B7	275	484	18	Pin maritime	2
B8	448	382	18	Pin maritime	1

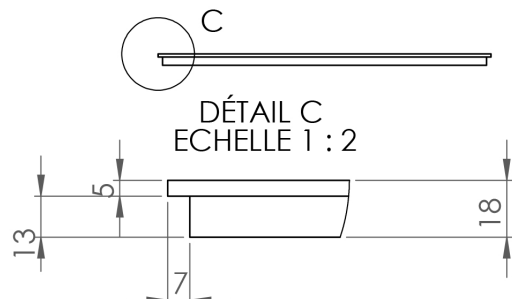
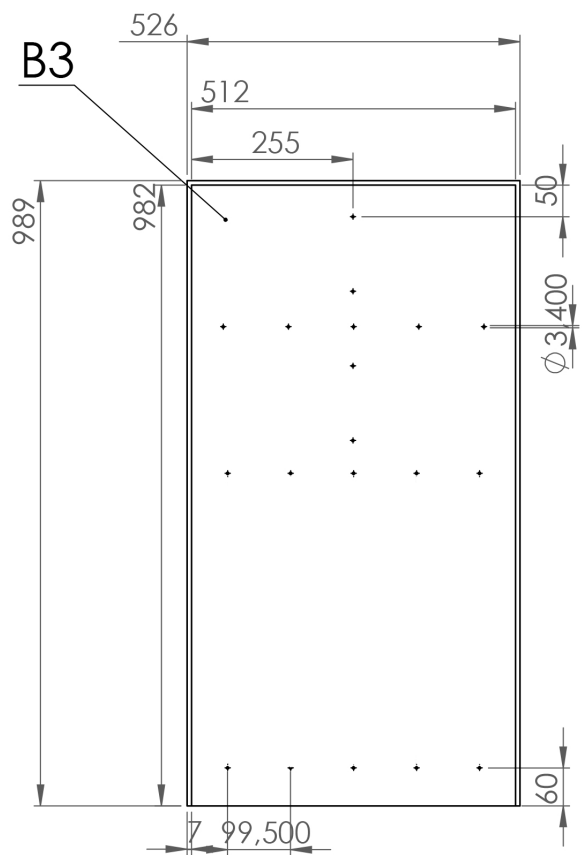
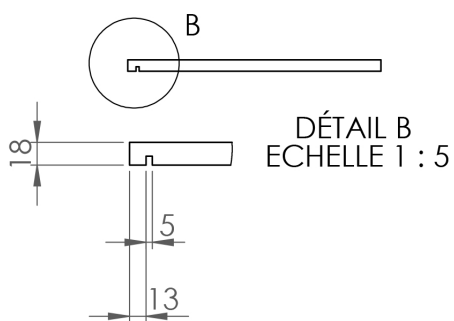
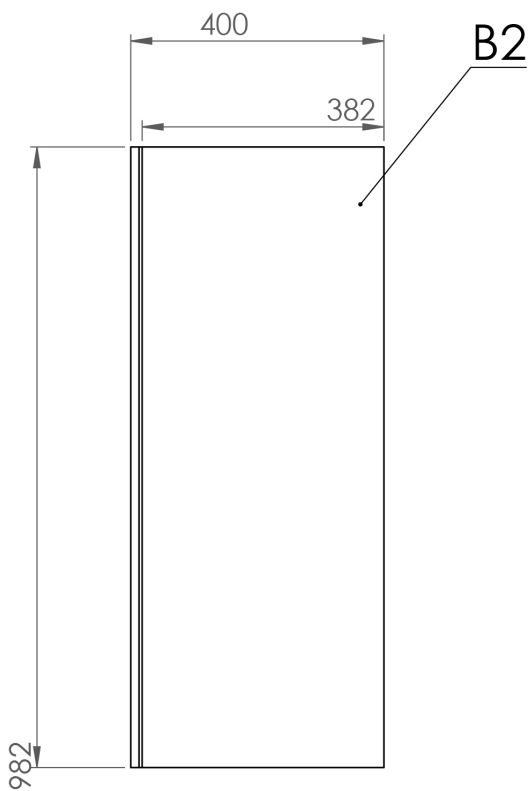
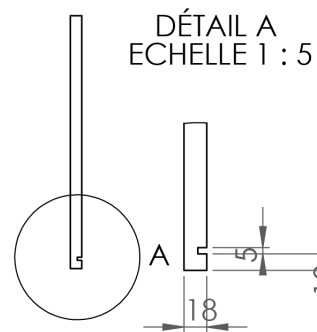
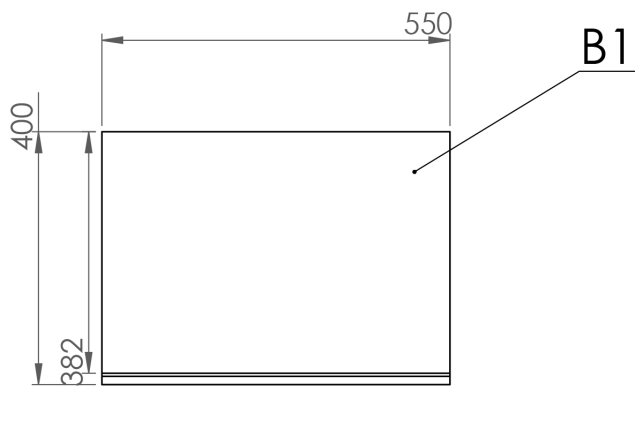


ANNEXE D

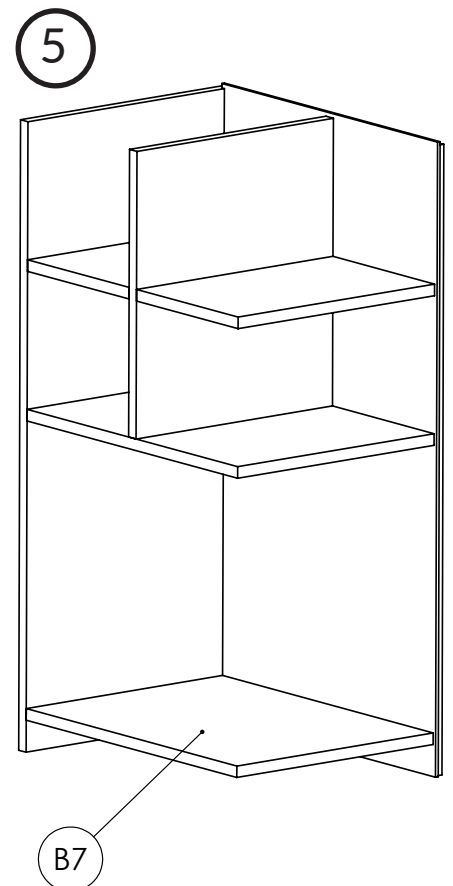
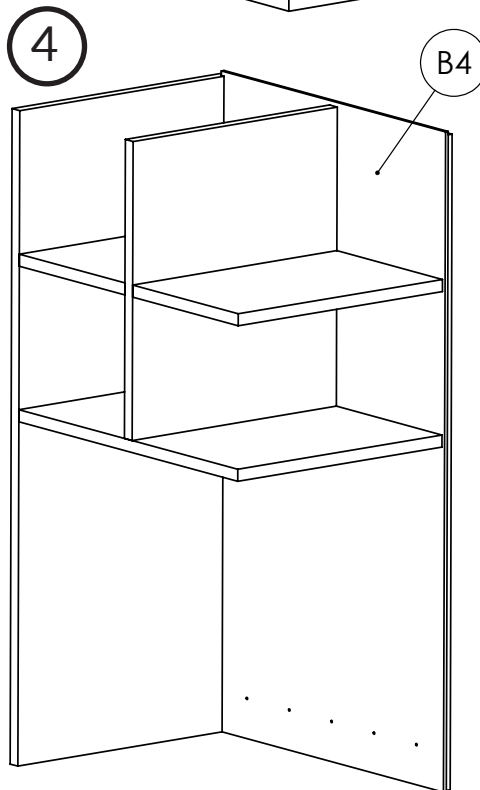
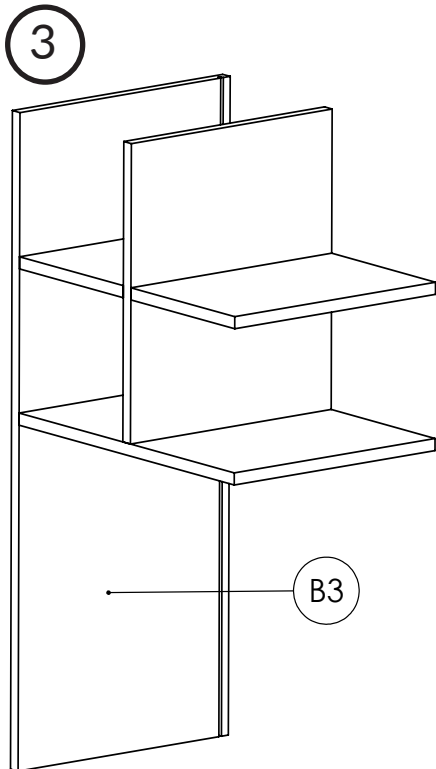
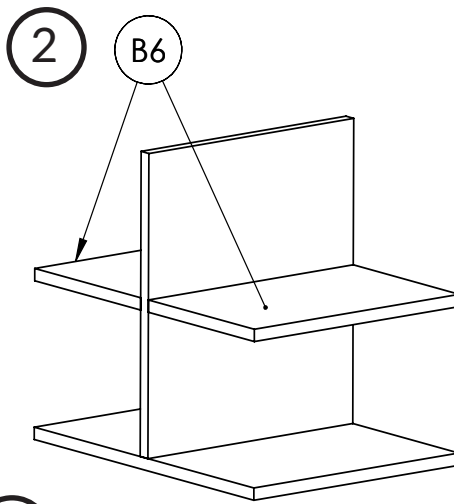
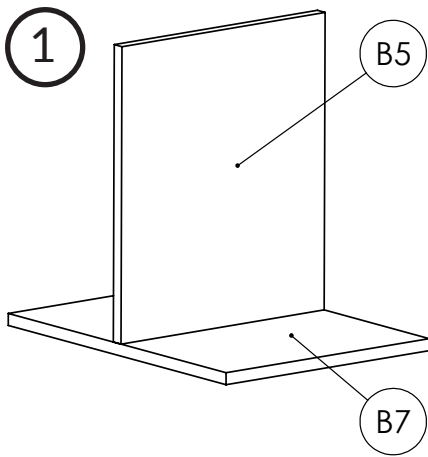
Meuble B - Nomenclature et vue d'ensemble



ANNEXE E
Meuble B - Dimensions

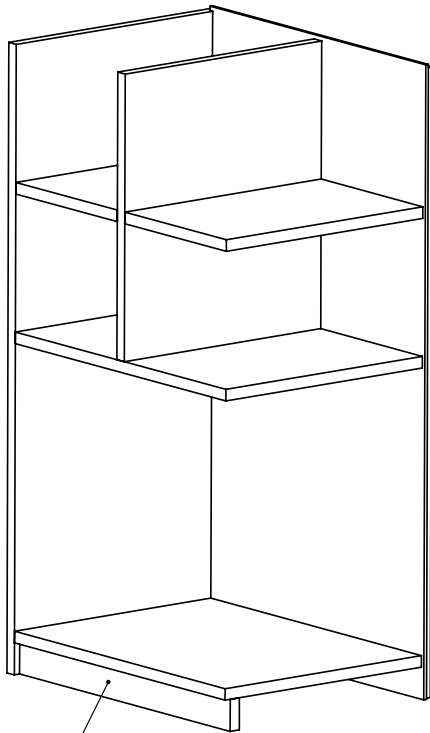


ANNEXE F
Meuble B - Pièces usinées



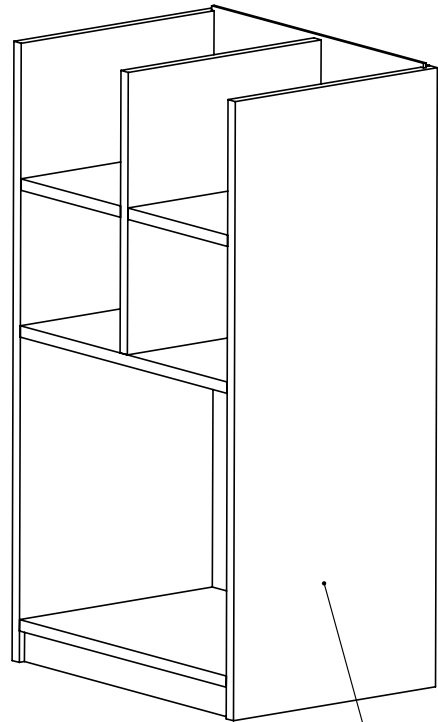
ANNEXE G
Meuble B - Pas à pas

6



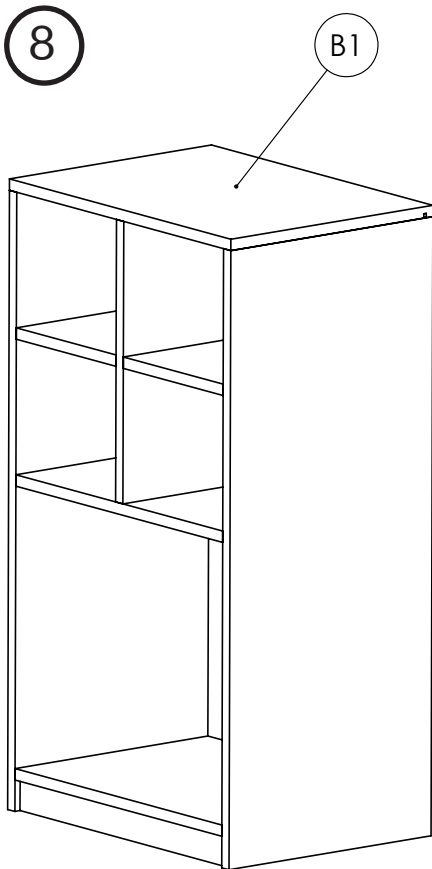
B8

7



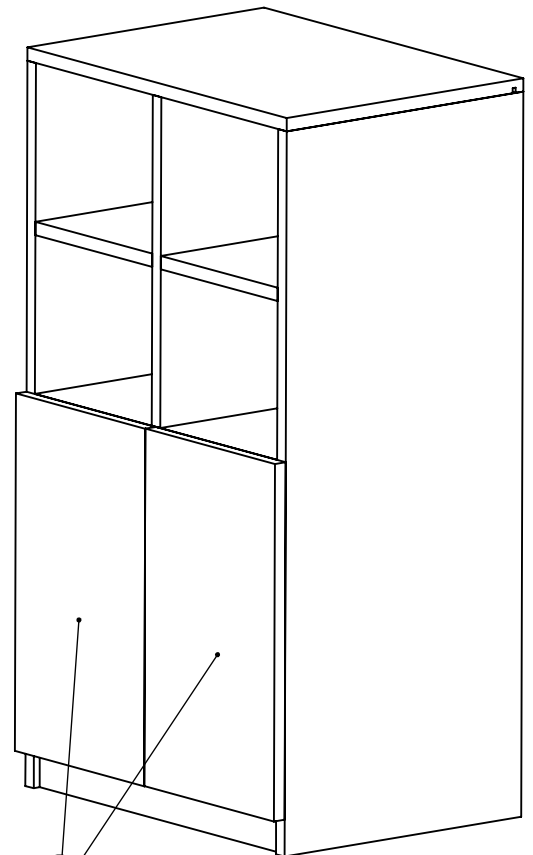
B2

8



B1

9

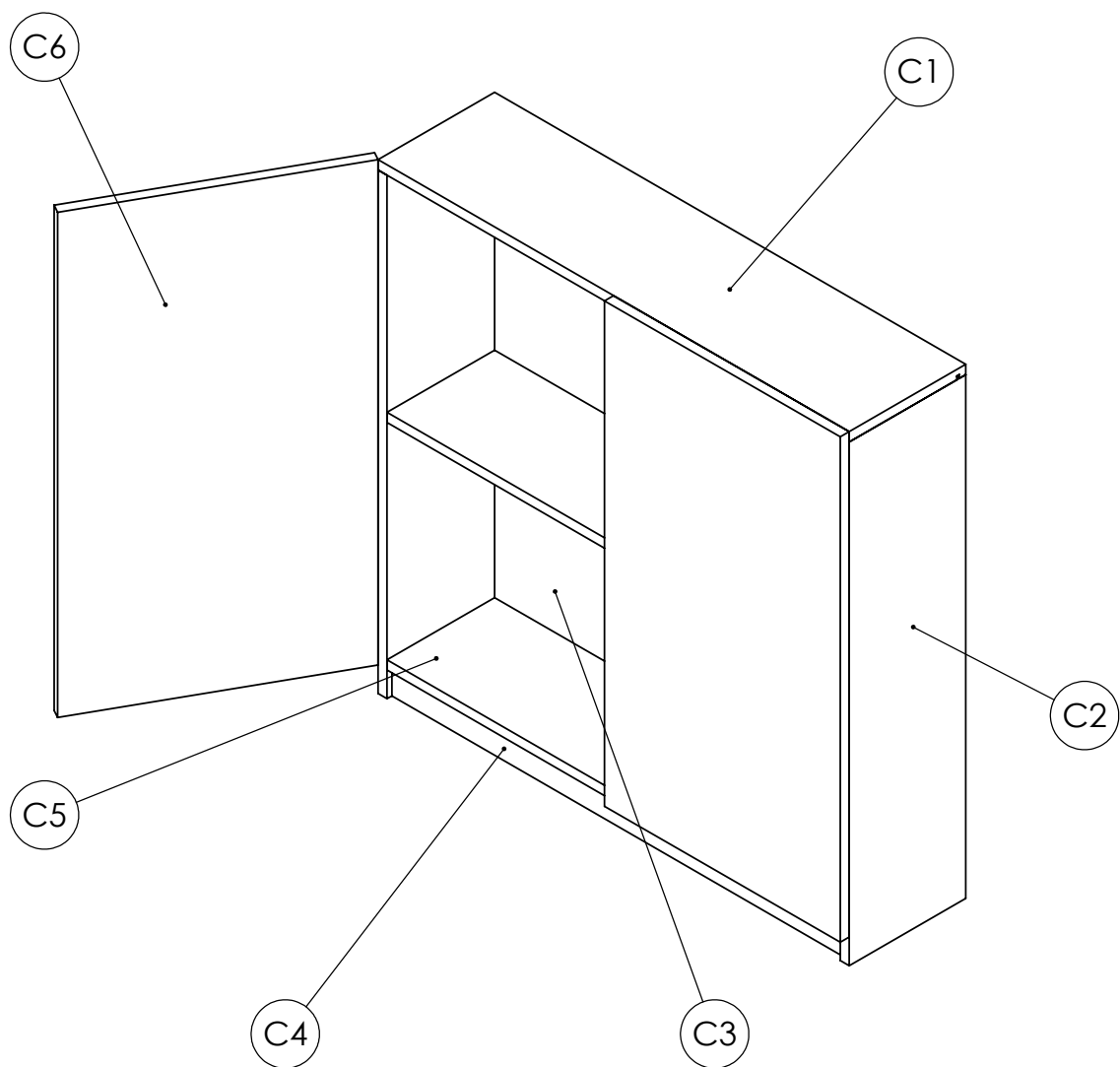


B9

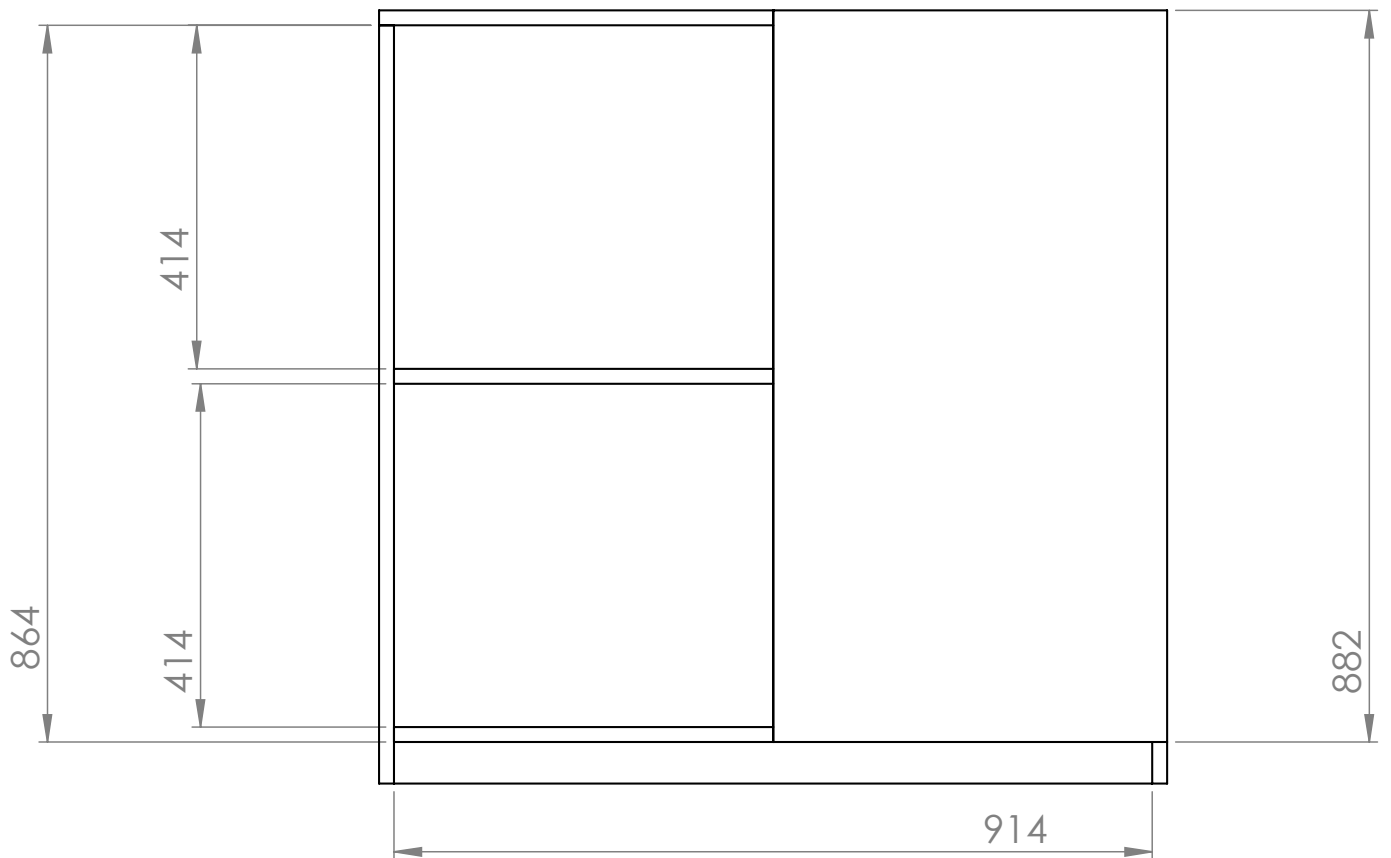
ANNEXE H

Meuble B - Pas à pas

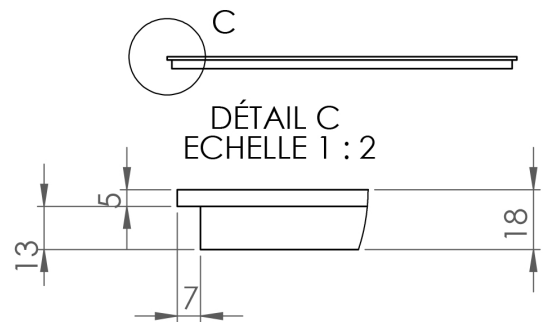
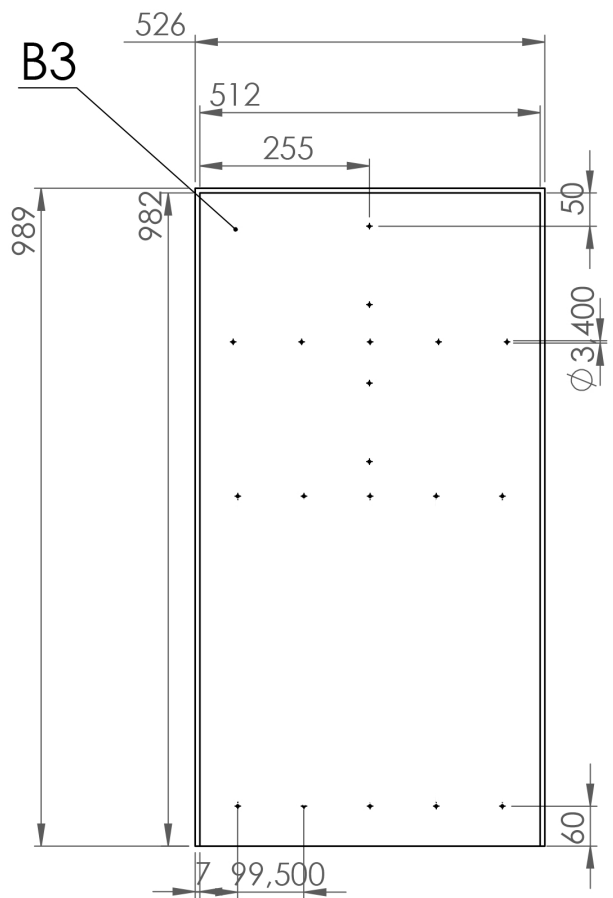
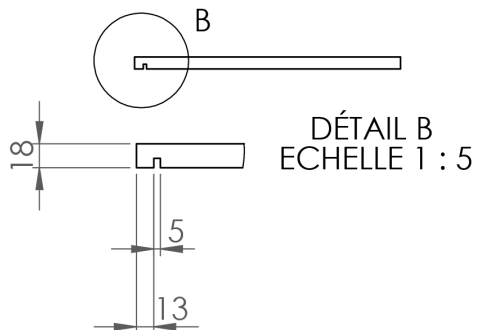
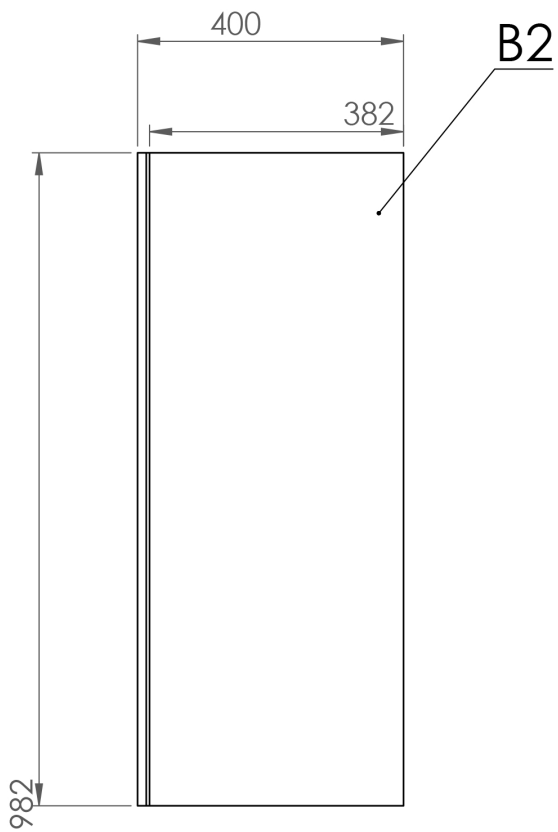
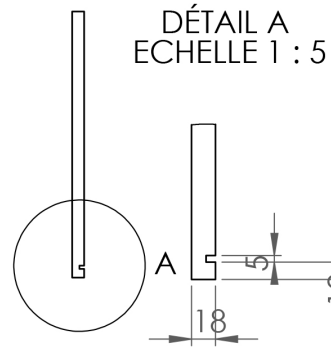
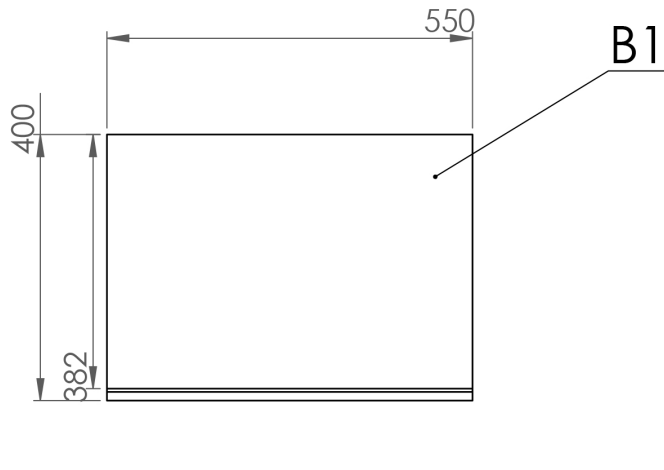
Nom de la pièce	Longueur	Largeur	Epaisseur	Matériaux	Nb
C1	950	235	18	Peuplier Stratifié	1
C2	914	235	18	Pin maritime	2
C3	921	926	18	Pin maritime	1
C4	914	50	18	Pin maritime	1
C5	914	217	18	Peuplier Stratifié	2
C6	882	475	18	Pin maritime	2



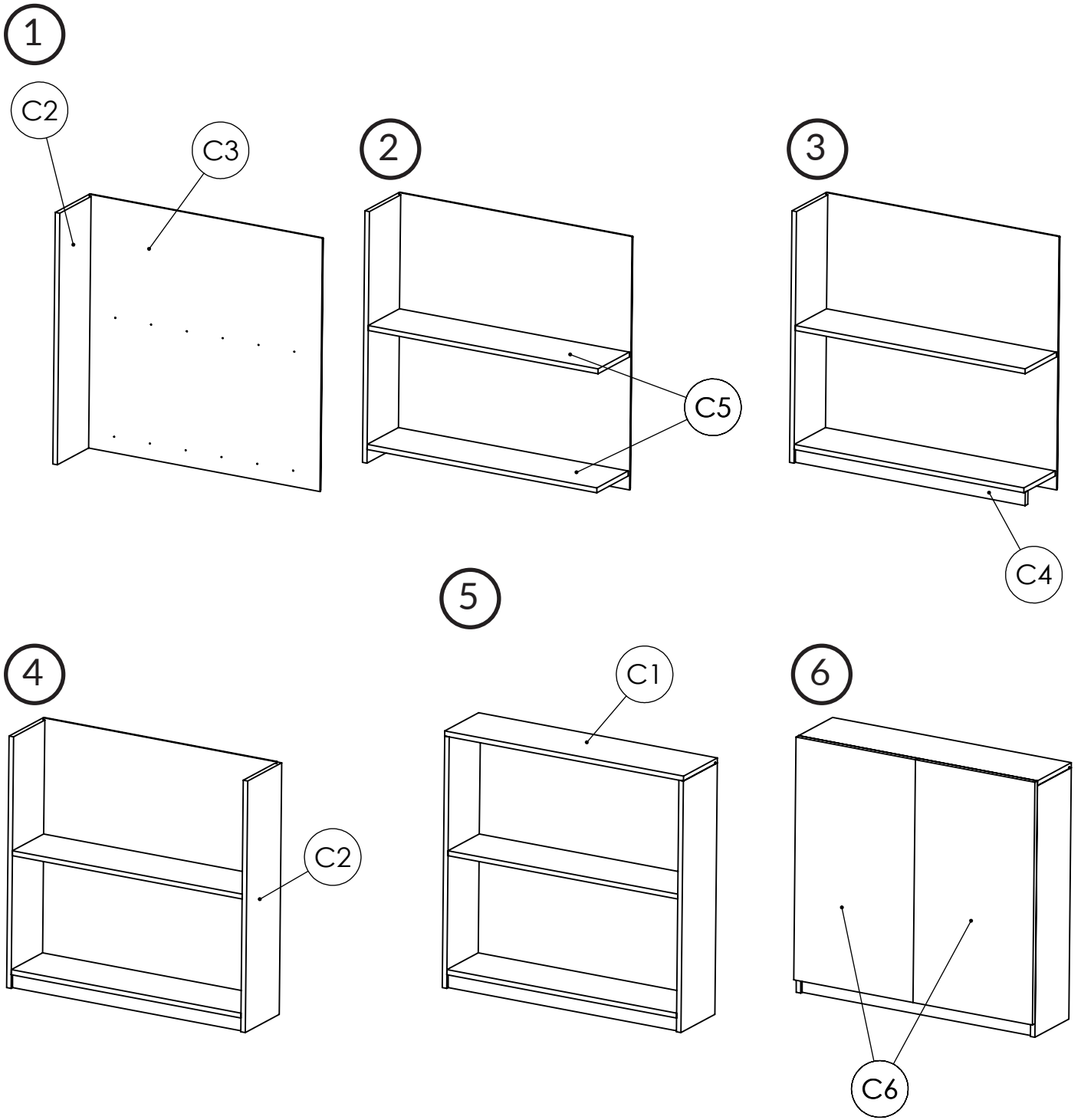
ANNEXE I
Meuble C - Nomenclature et élévation



ANNEXE J
Meuble C - Dimensions

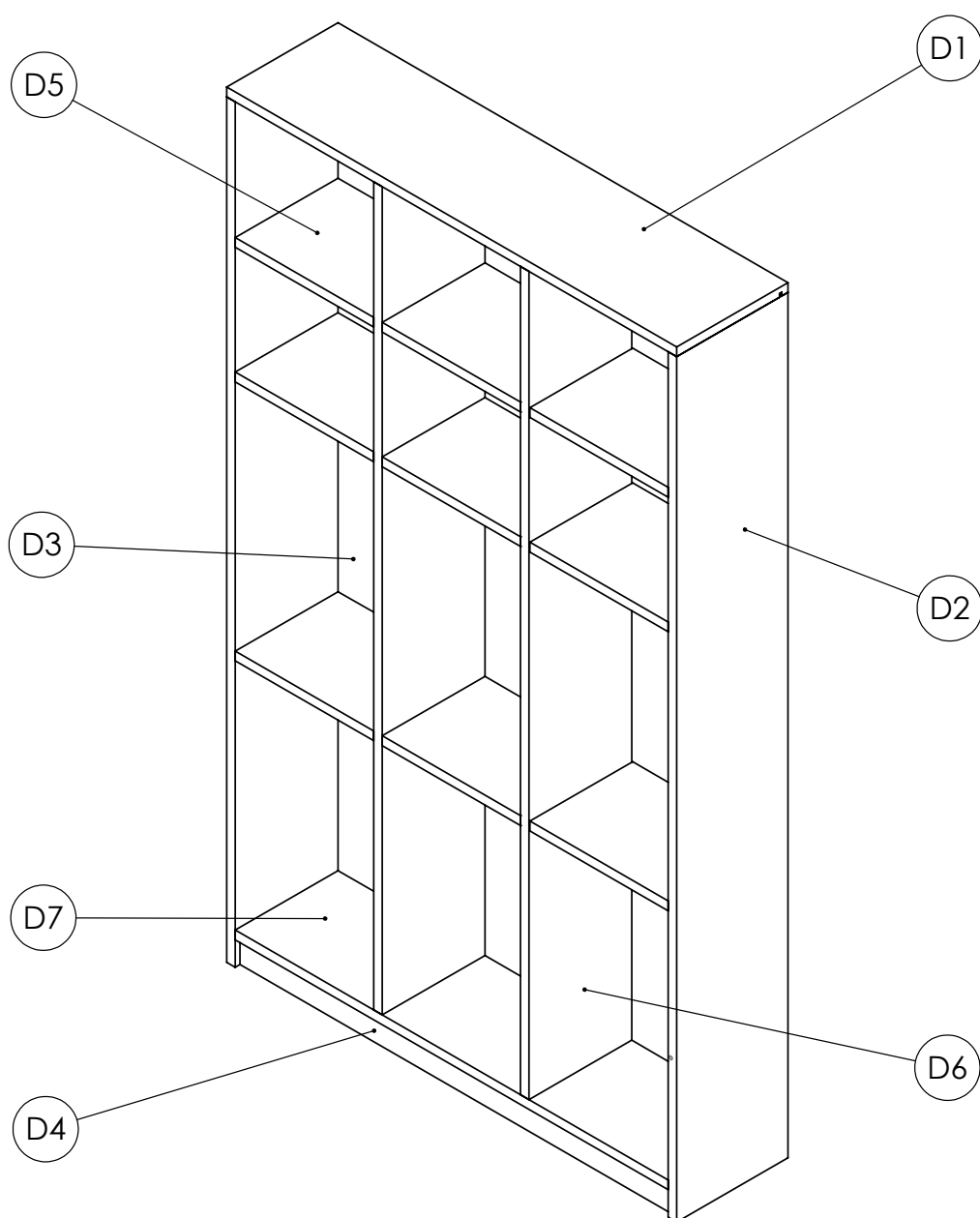


ANNEXE K
Meuble C - Pièces usinées



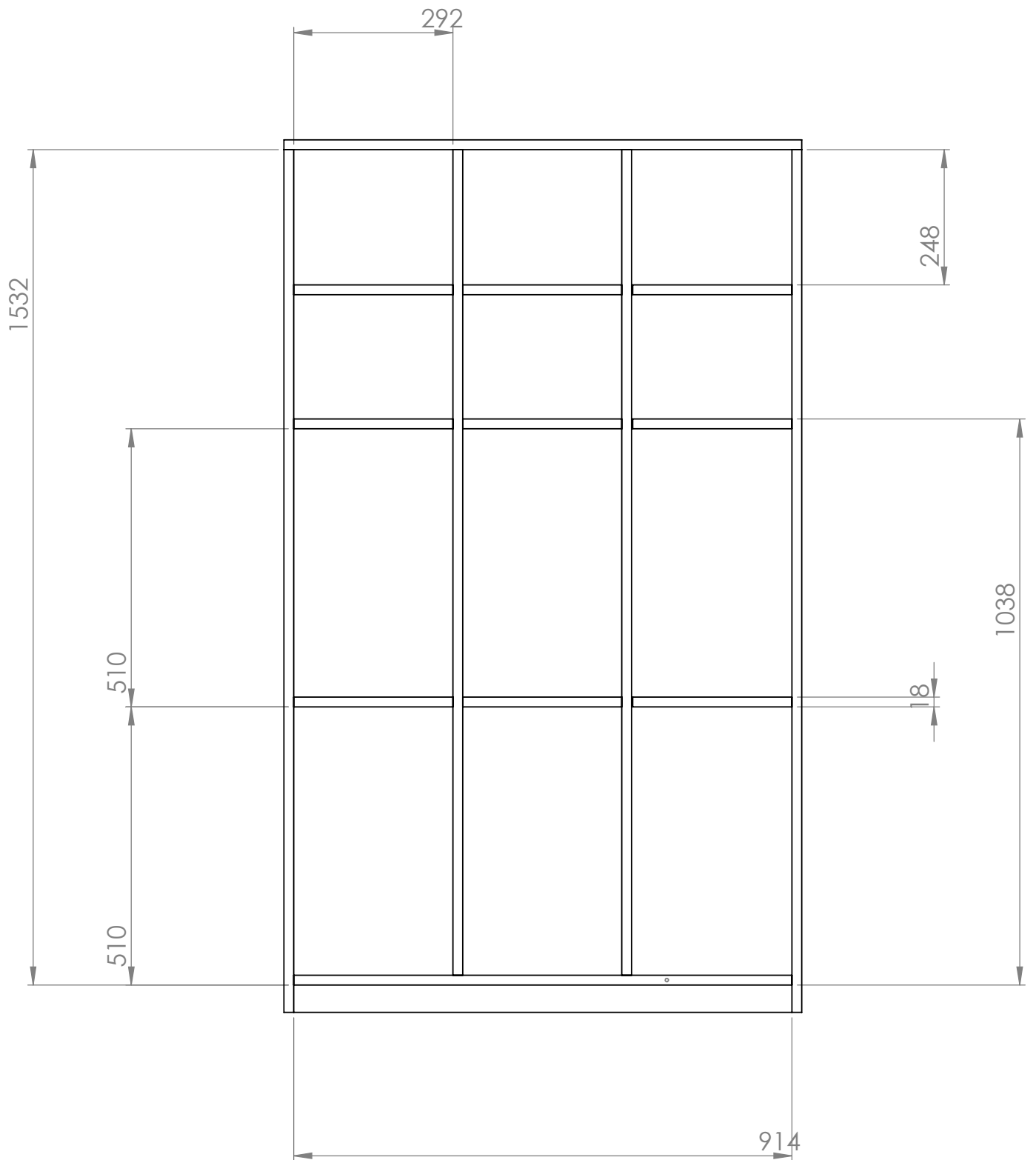
ANNEXE L
 Meuble C - Pas à pas

Nom de la pièce	Longueur	Largeur	Epaisseur	Matériaux	Nb
D1	950	235	18	Peuplier stratifié	2
D2	1582	235	18	Pin maritime	2
D3	1589	926	18	Pin maritime	1
D4	914	50	18	Pin maritime	1
D5	292	217	18	Peuplier stratifié	9
D6	1514	217	18	Pin maritime	2
D7	914	217	18	Peuplier stratifié	1

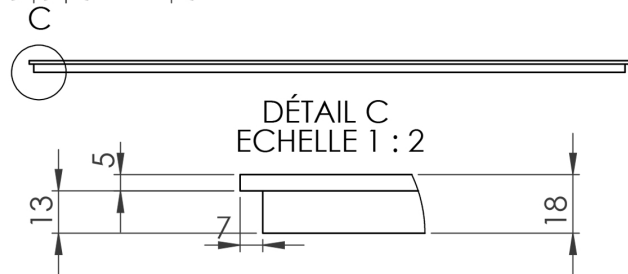
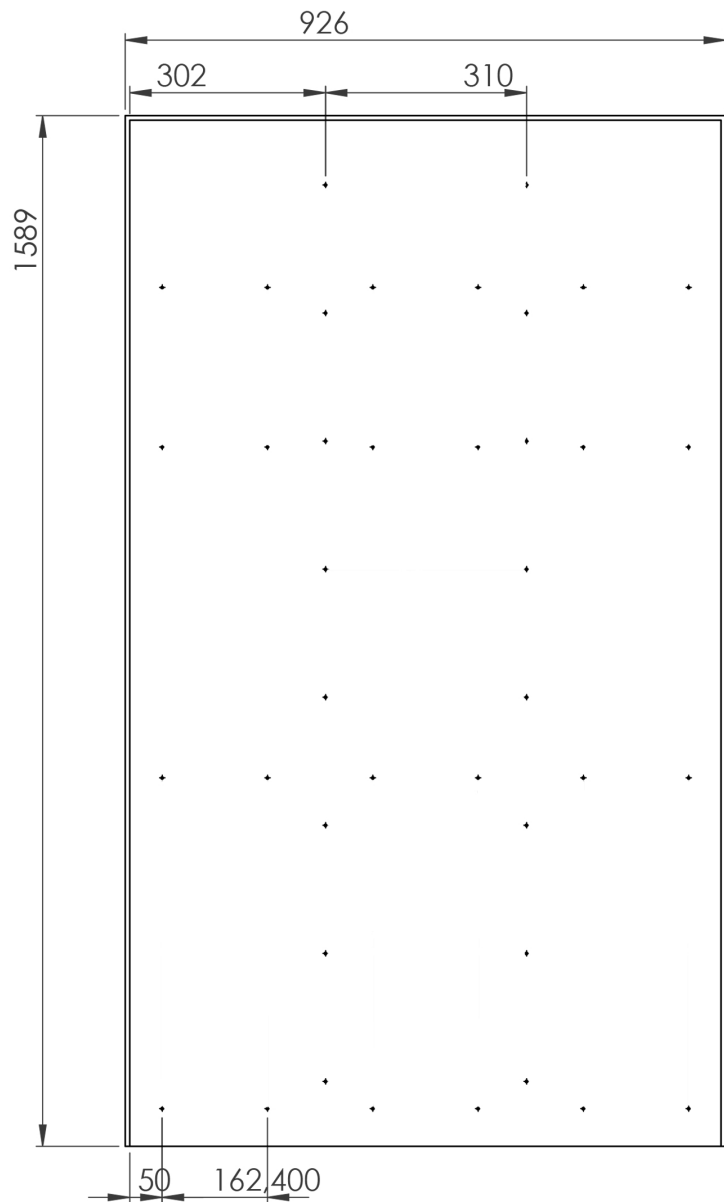
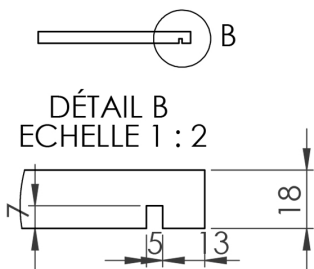
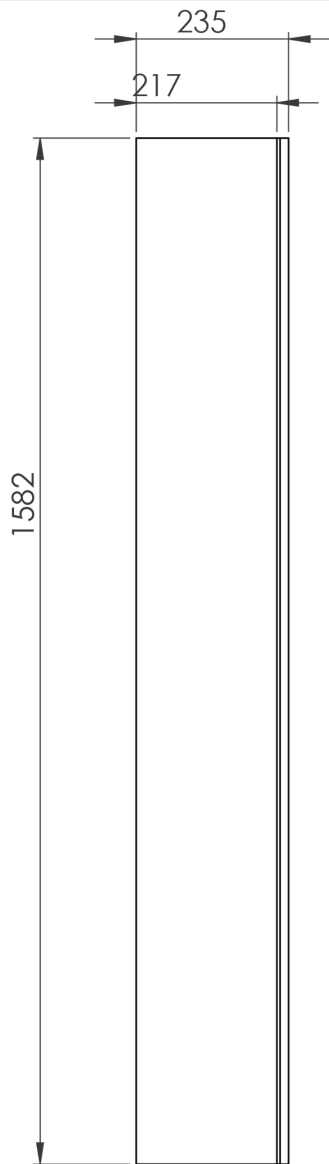
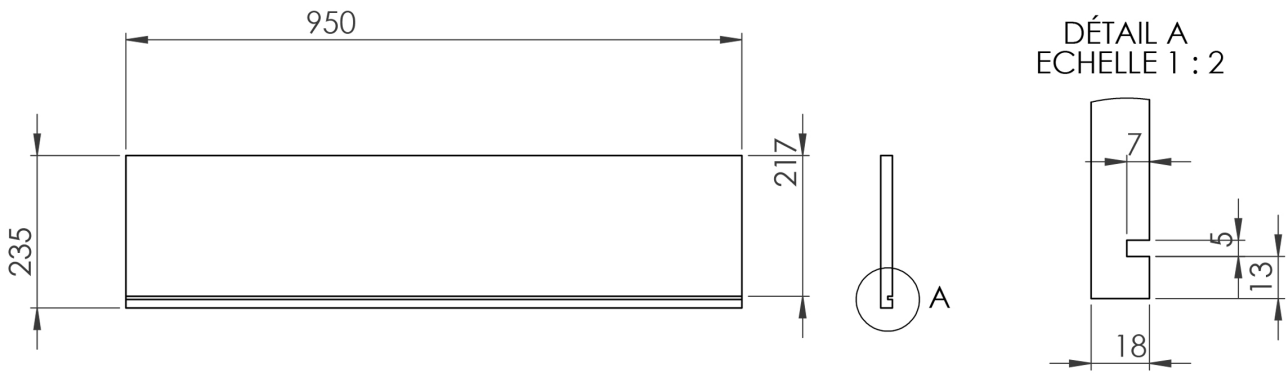


ANNEXE M

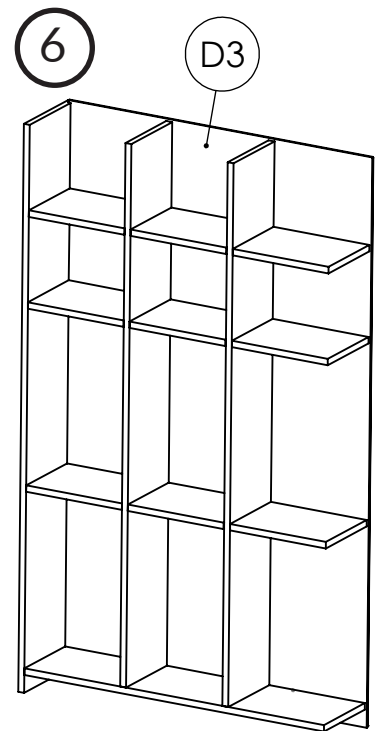
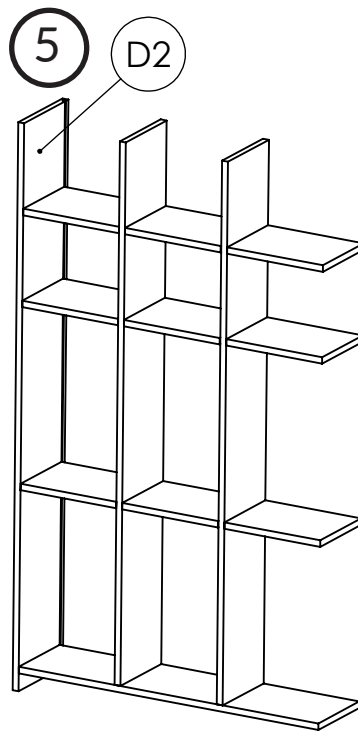
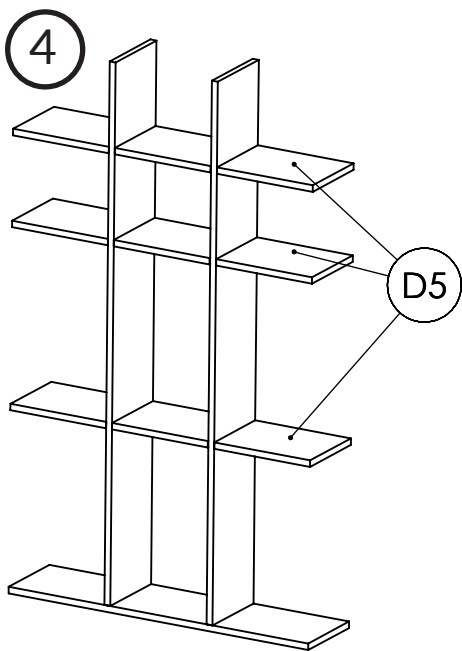
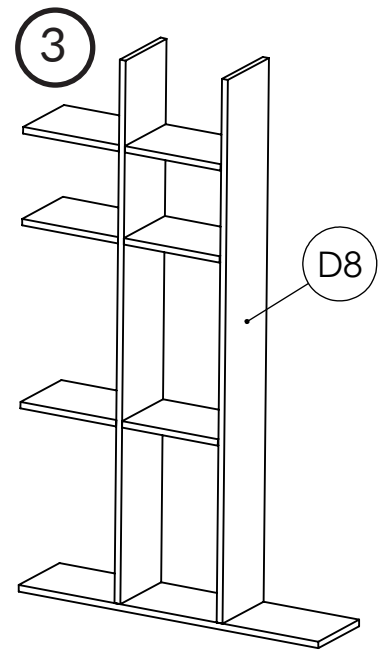
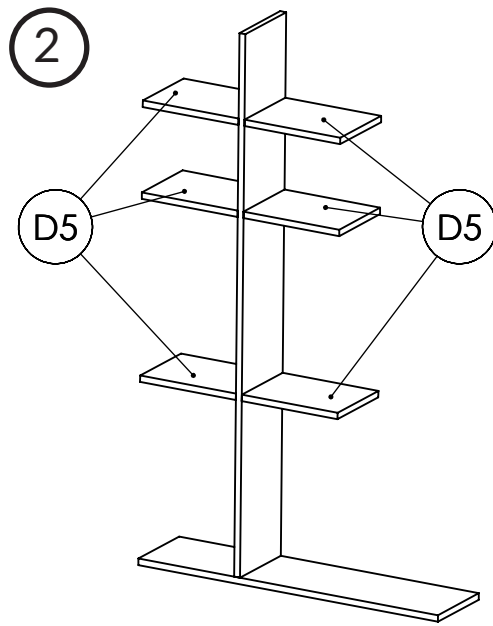
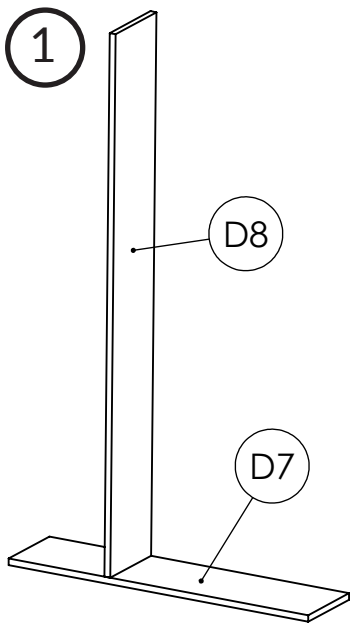
Meuble D - Nomenclature et élévation



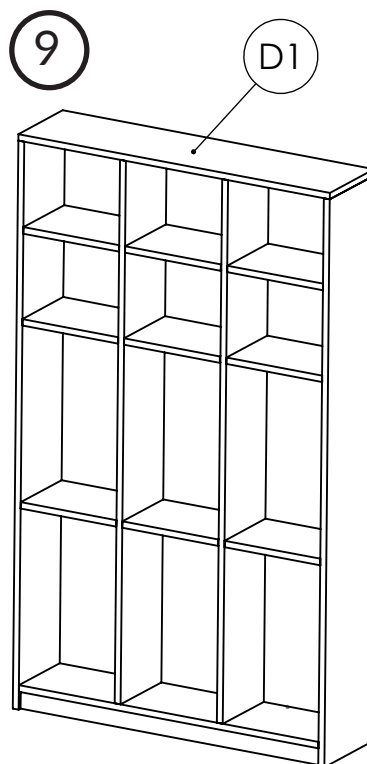
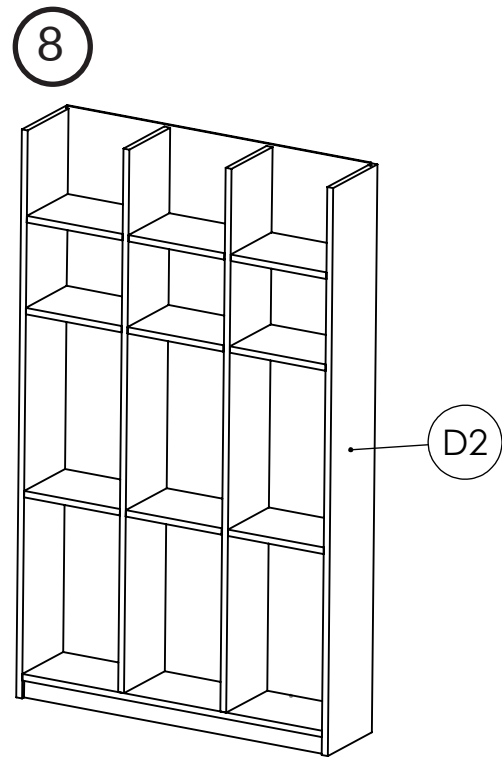
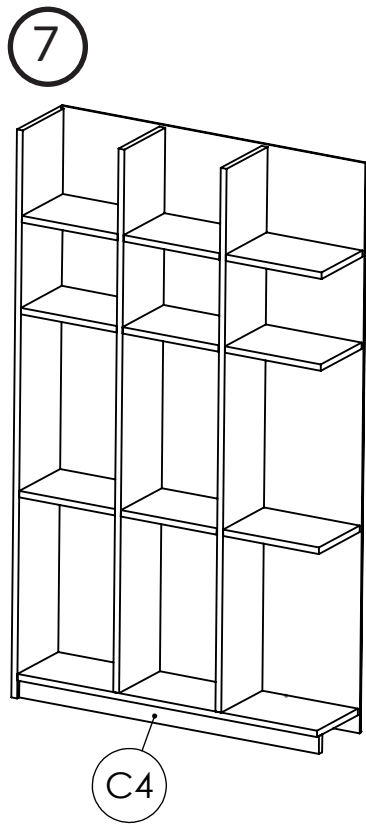
ANNEXE N
Meuble D - Dimensions



ANNEXE O
Meuble D - Pièces usinées



ANNEXE P
Meuble D - Pas à pas



ANNEXE Q
Meuble D - Pas à pas