

Art libre

Copyright Attitude

Cette notice est en licence libre, vous êtes libre de l'utiliser et de la modifier (voir modalités en dernière page), d'exercer votre esprit critique et de nous faire part de vos remarques constructives.

Lit mezzanine - rangement

TEMPS DE RÉALISATION

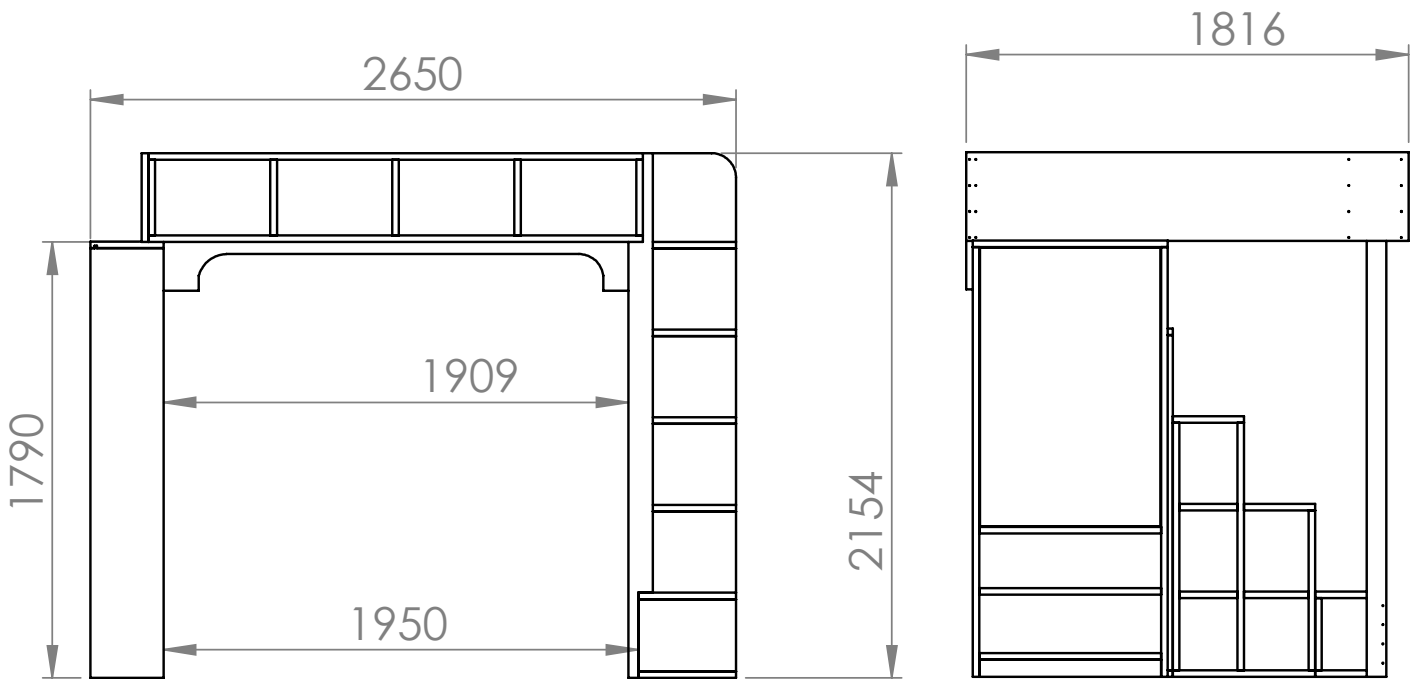
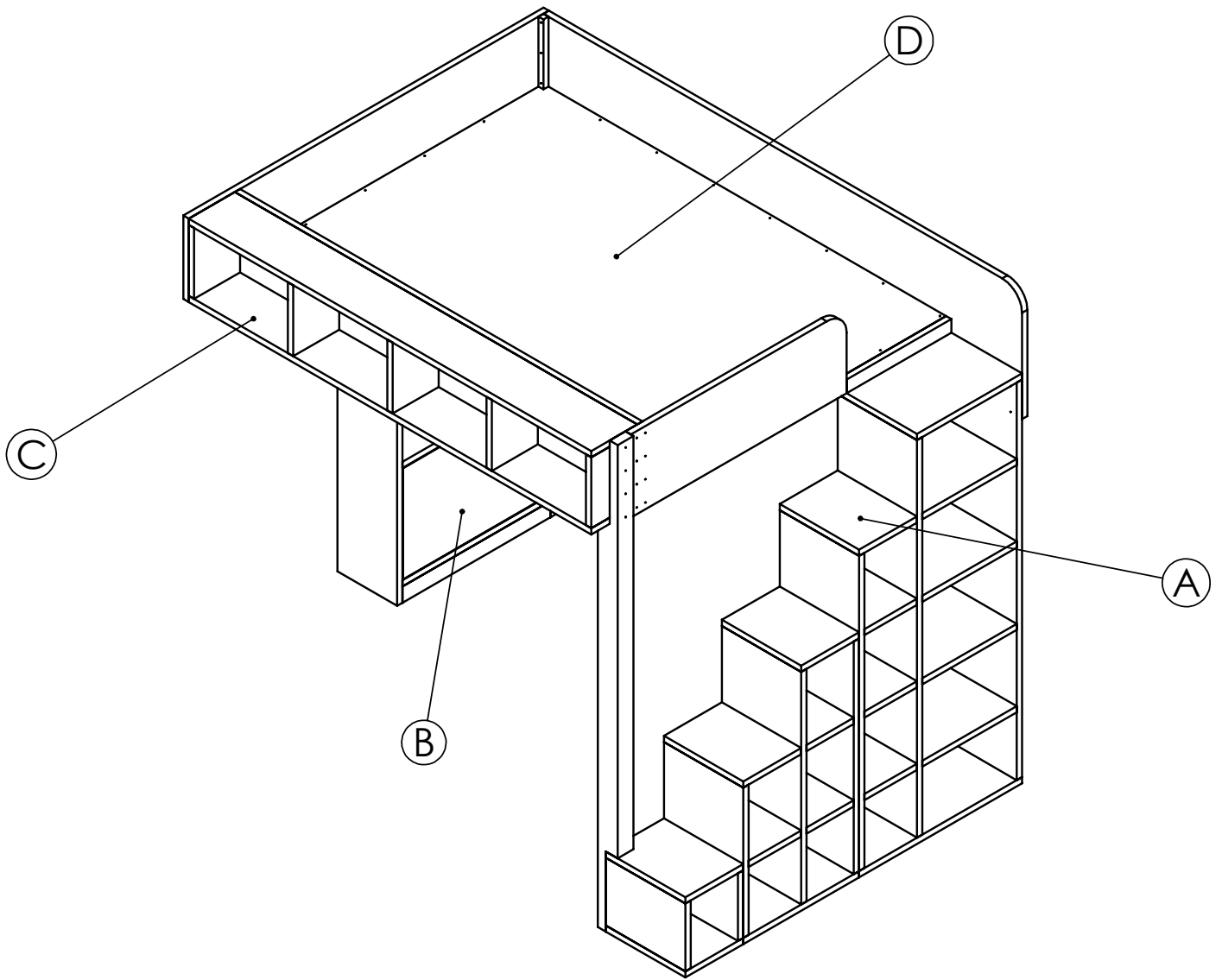
heures

COÛT INDICATIF

euros

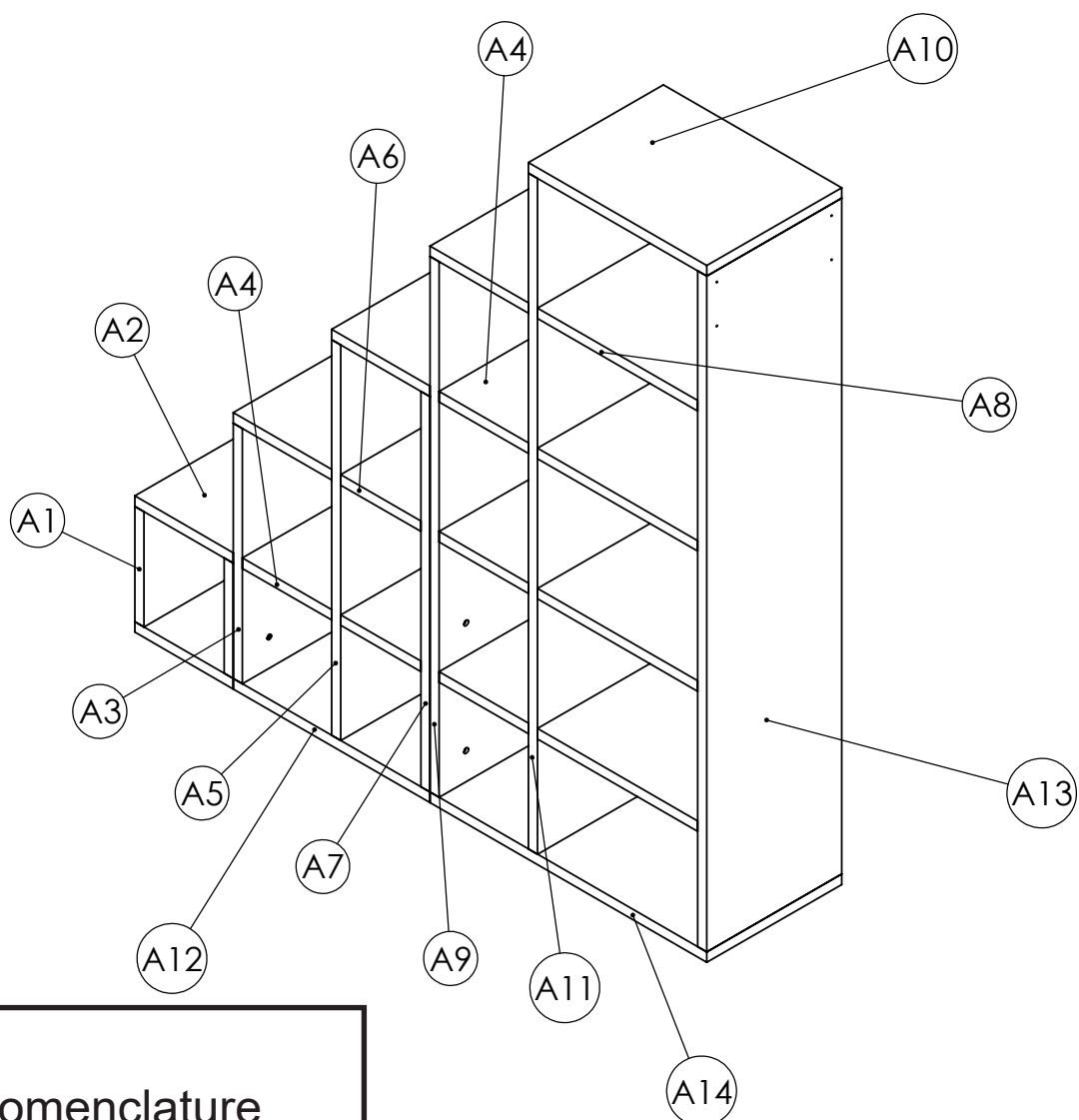
DIFFICULTÉ





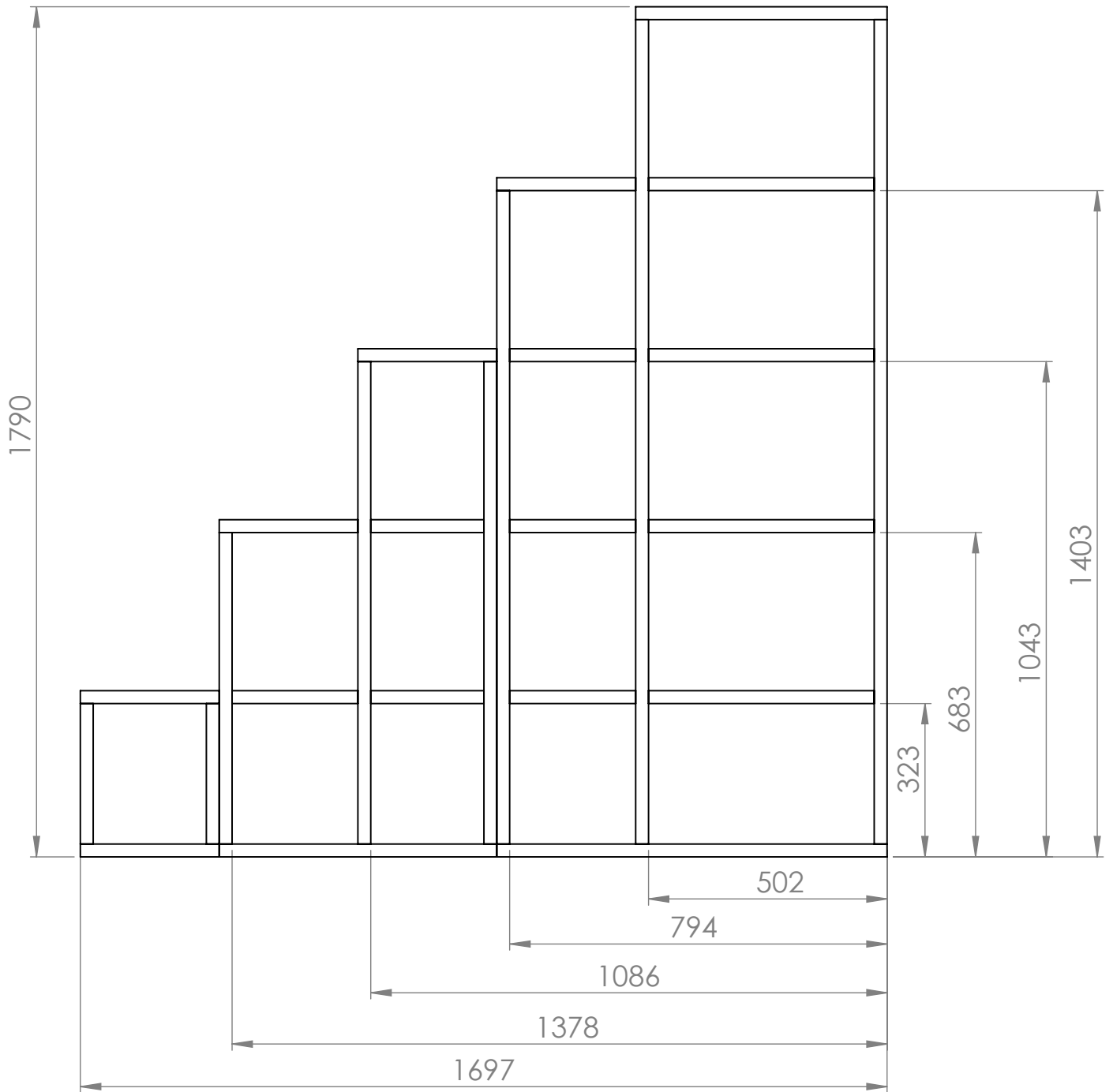
ANNEXE A
 Vue d'ensemble

Nombre	Nom des pièces	Matériaux	Description	Epaisseur (mm)	Largeur (mm)	Longueur (mm)	Commentaire
	A		Escaliers				
2	A1	Contreplaqué 3 plis Sapin	Contremarche	27	296	400	
5	A2	Contreplaqué 3 plis Sapin	Marche	27	292	400	
1	A3	Contreplaqué 3 plis Sapin	Montant	27	400	656	cf vue de détail
4	A4	OSB	Etagère	27	265	400	
1	A5	Contreplaqué 3 plis Sapin	Montant	27	400	1016	
2	A6	OSB	Etagère	27	238	400	
1	A7	Contreplaqué 3 plis Sapin	Montant	27	400	1016	
4	A8	OSB	Etagère	27	400	475	
1	A9	Contreplaqué 3 plis Sapin	Montant	27	400	1376	cf vue de détail
1	A10	Contreplaqué 3 plis Sapin	Marche	27	400	529	
1	A11	Contreplaqué 3 plis Sapin	Montant	27	400	1736	
1	A12	Contreplaqué 3 plis Sapin	Planche dessous	27	400	584	
1	A13	Contreplaqué 3 plis Sapin	Montant extérieur	27	400	1736	cf vue de détail
1	A14	Contreplaqué 3 plis Sapin	Planche dessous	27	400	821	



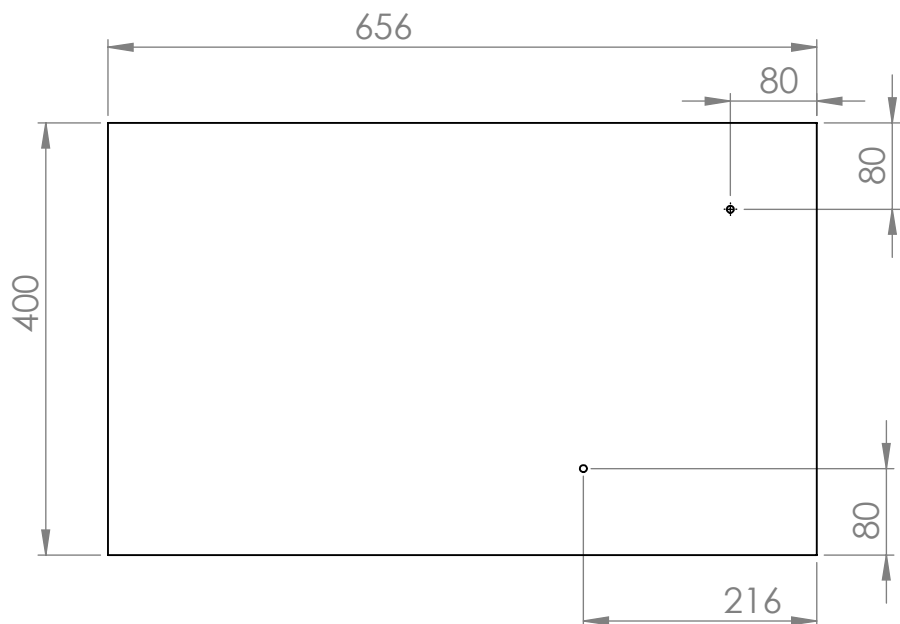
ANNEXE B

Meuble A - Nomenclature

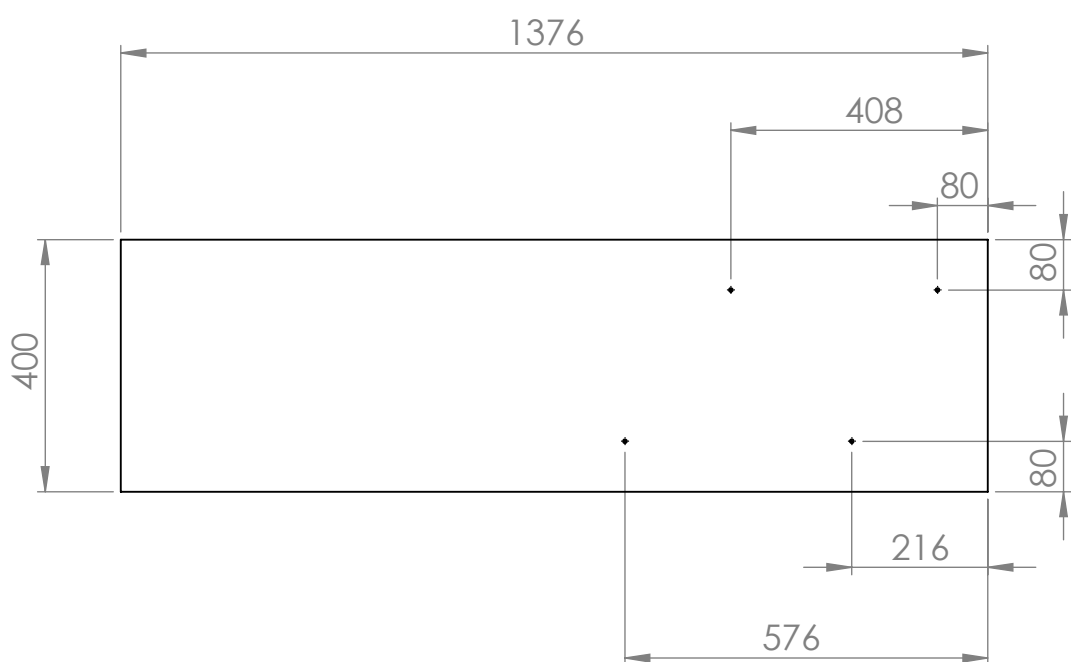


ANNEXE C
Meuble A - Élévation

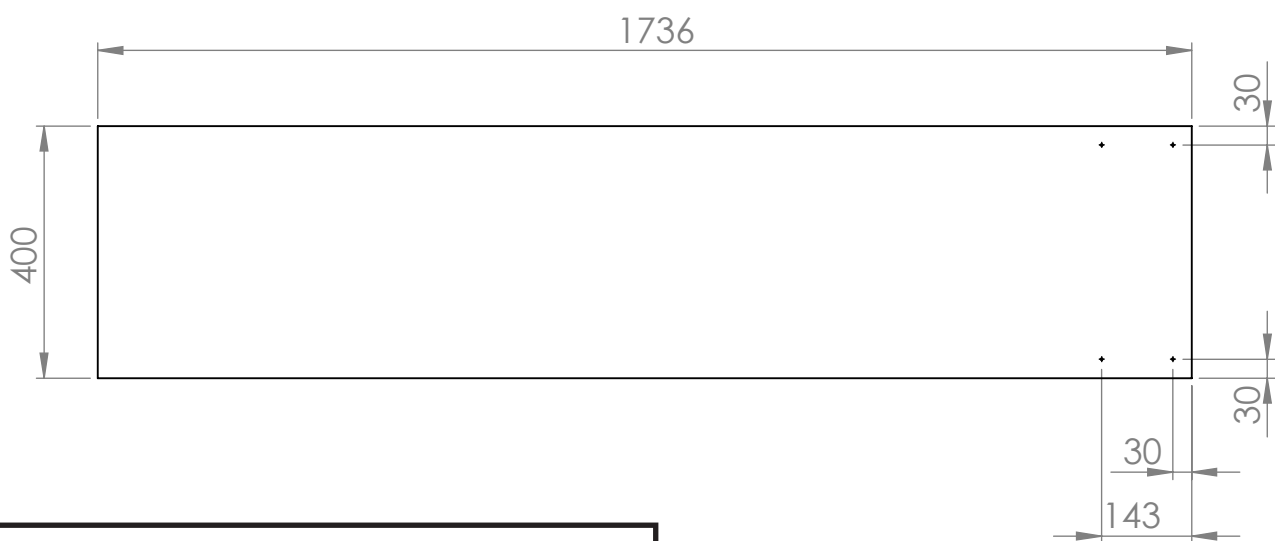
A3
1



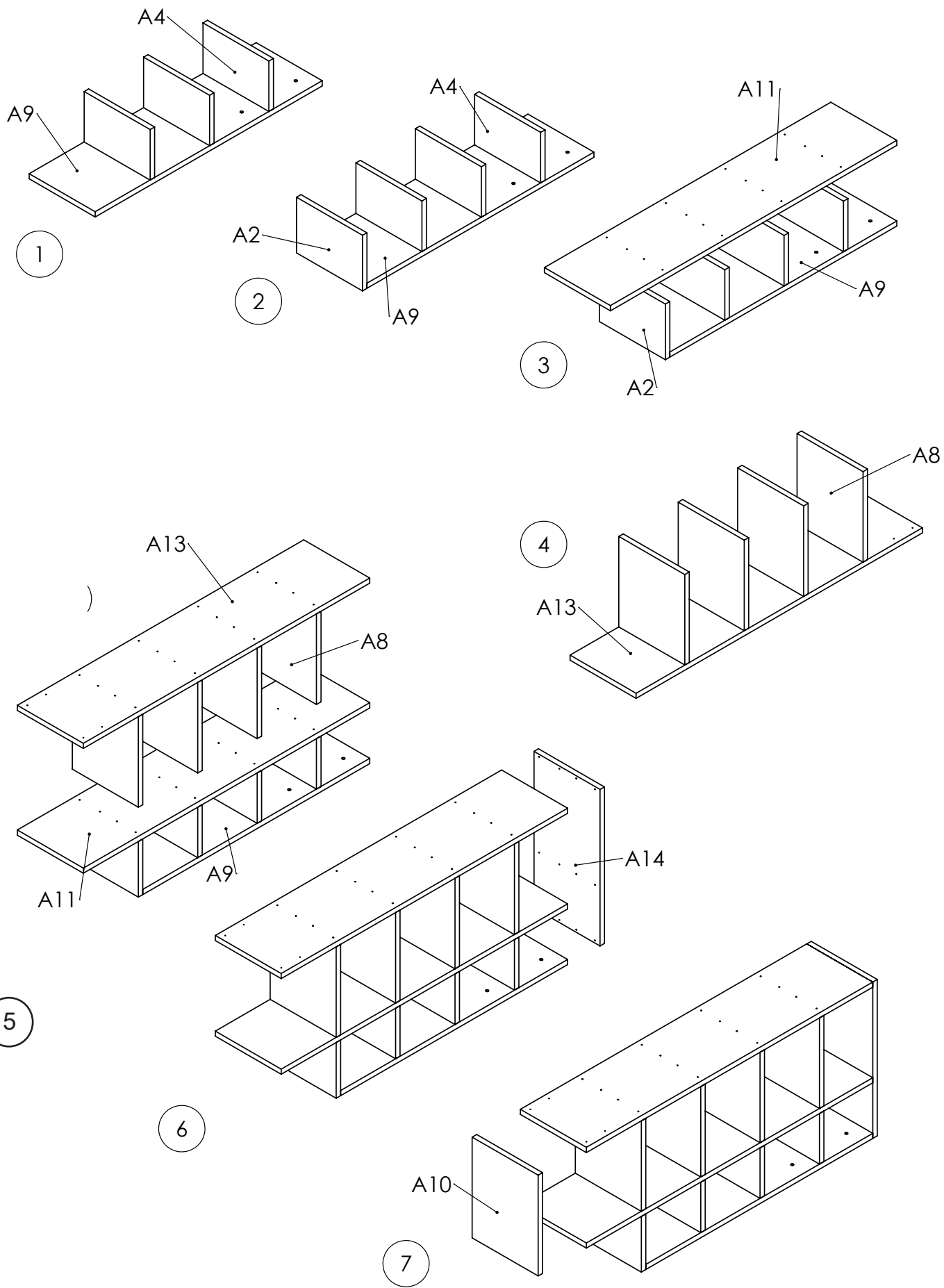
A9
1



A13
1

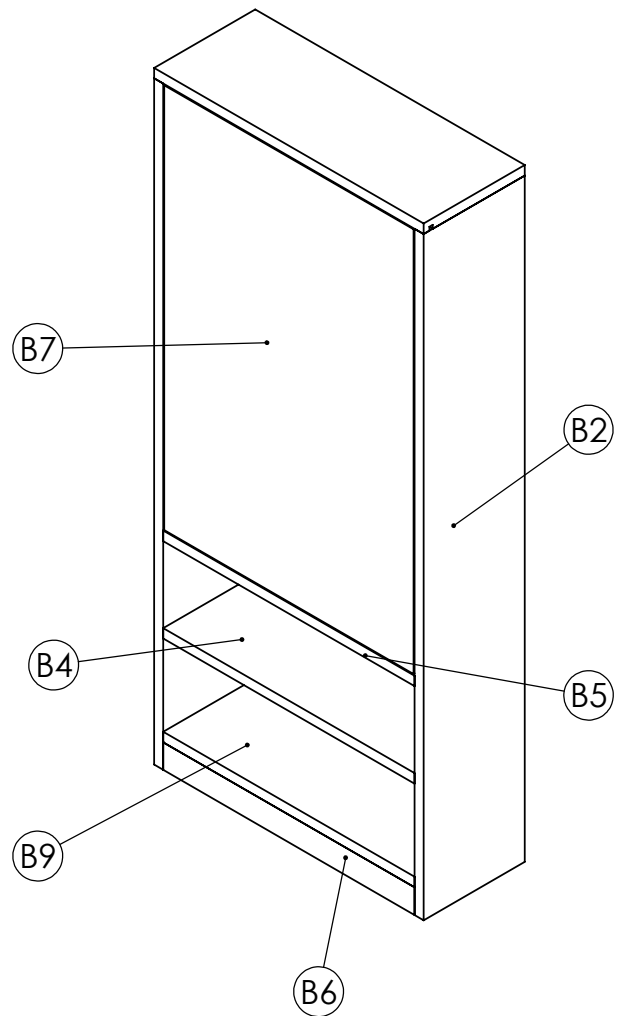
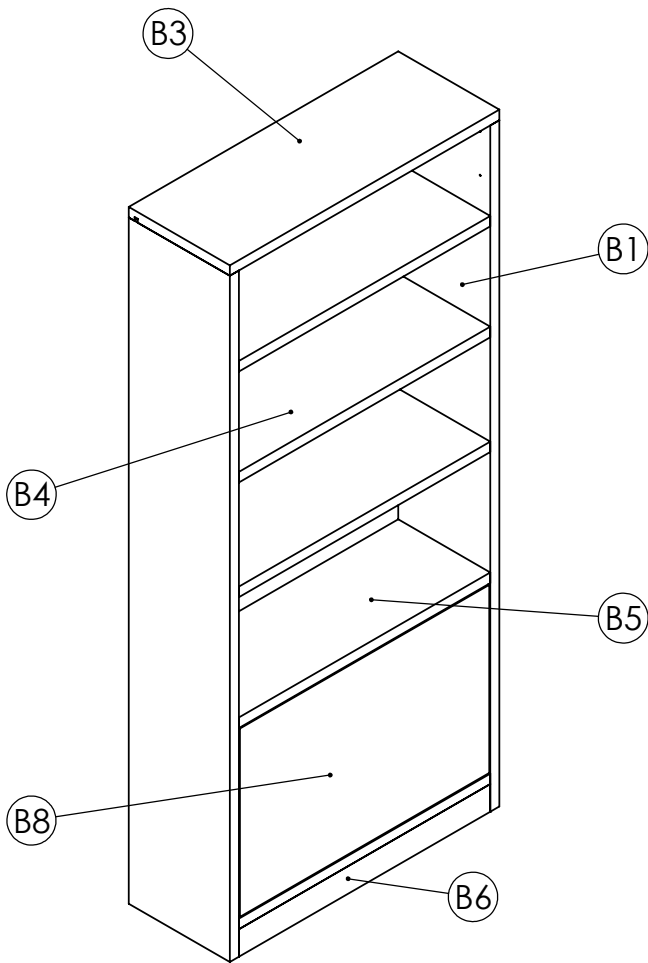


ANNEXE D
Meuble A - Pièces usinées

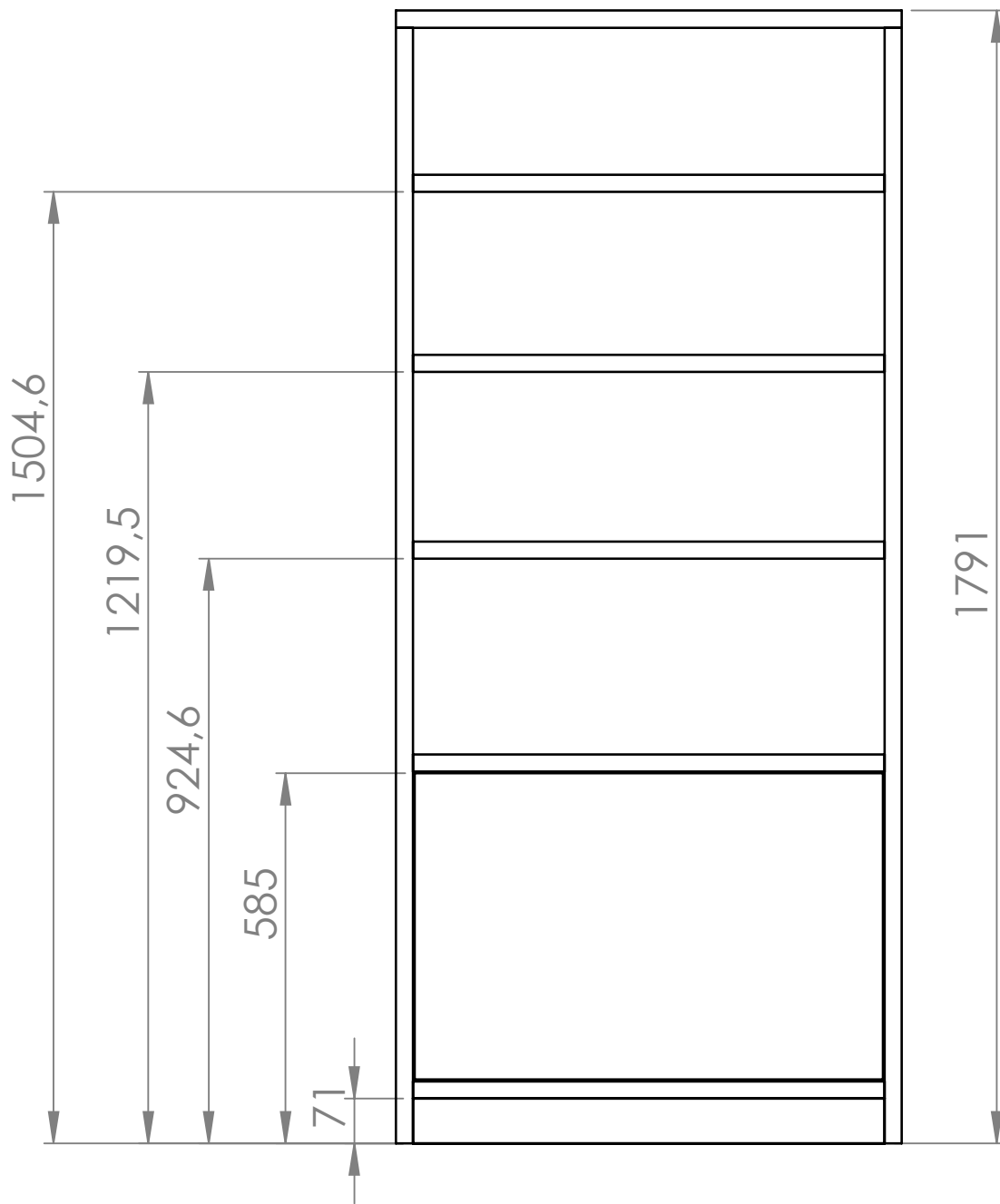


ANNEXE E
Meuble A - Assemblage

Nombre	Nom des pièces	Matériaux	Description	Epaisseur (mm)	Largeur (mm)	Longueur (mm)	Commentaire
	B		Meuble étagère				
1	B1	Contreplaqué 3 plis Sapin	Montant	27	300	1764	cf vue de détail
1	B2	Contreplaqué 3 plis Sapin	Montant	27	300	1764	cf vue de détail
1	B3	Contreplaqué 3 plis Sapin	Traverse supérieure	27	300	800	cf vue de détail
4	B4	OSB	Etagère	27	268	746	
1	B5	OSB	Etagère	27	300	746	cf vue de détail
2	B6	Contreplaqué	Fausse plinthe	27	71	746	
1	B7	Contreplaqué	Fond	27	762	1165	cf vue de détail
1	B8	Contreplaqué	Façade	27	506	762	cf vue de détail
1	B9	Contreplaqué 3 plis Sapin	Traverse inférieure	27	300	746	cf vue de détail

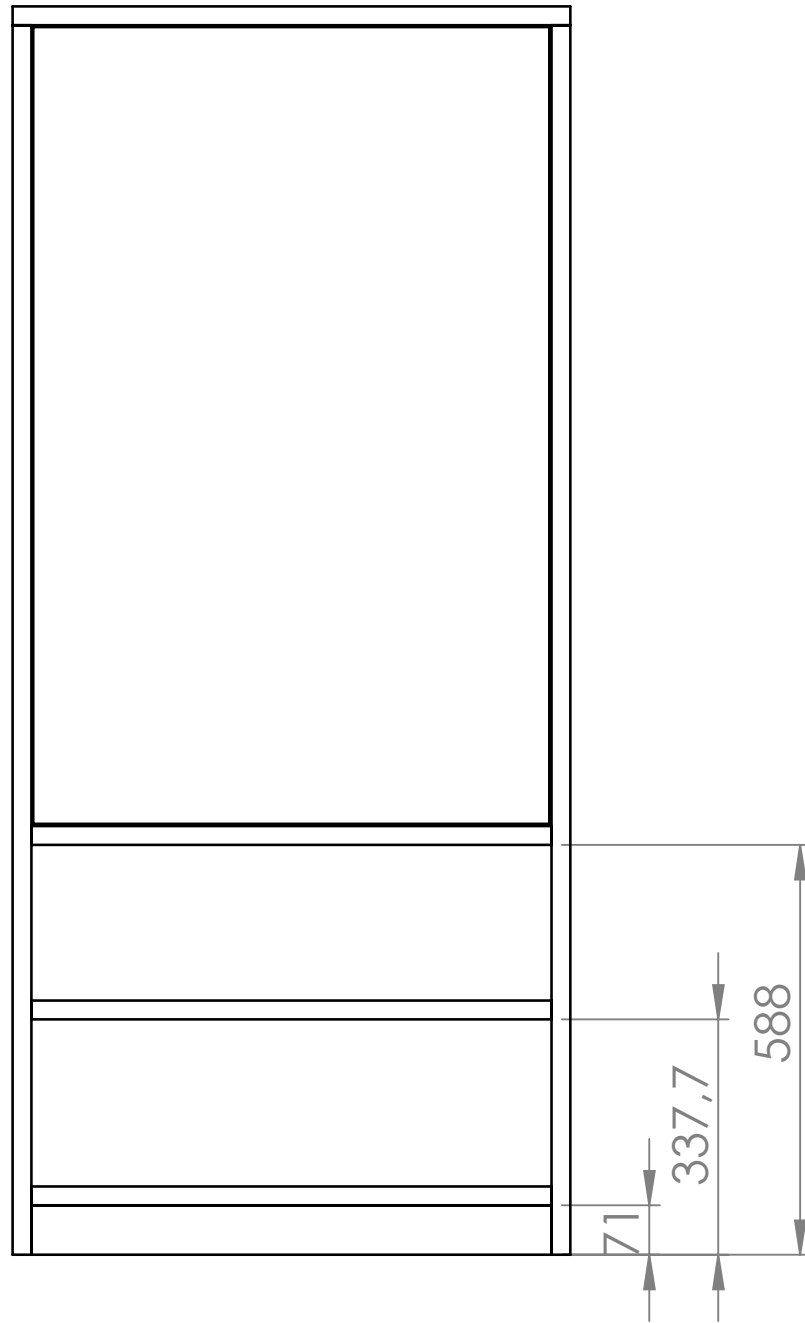


ANNEXE F
Meuble B - Nomenclature



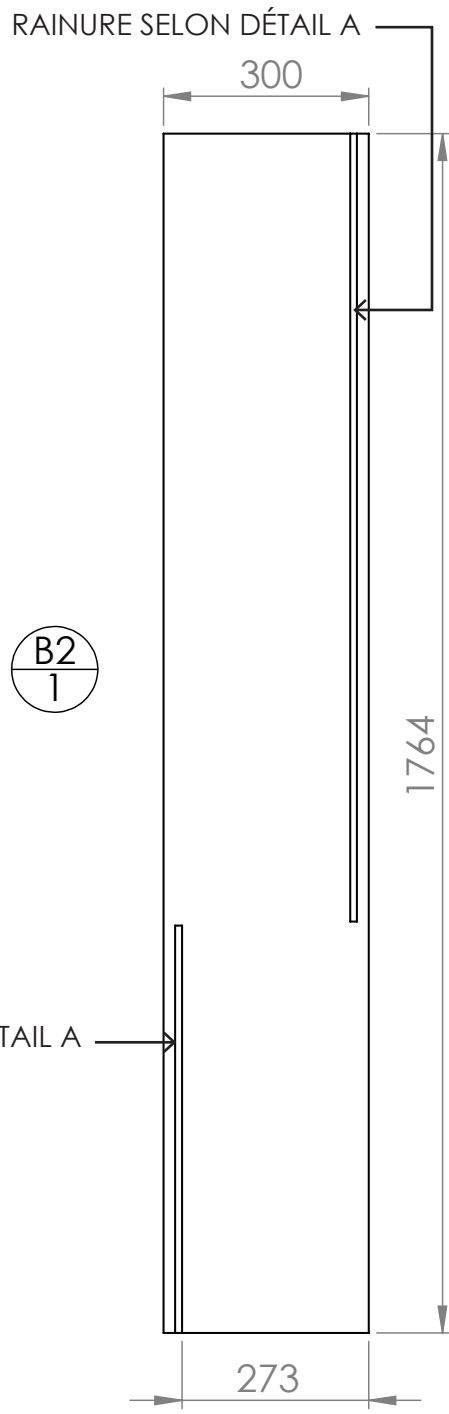
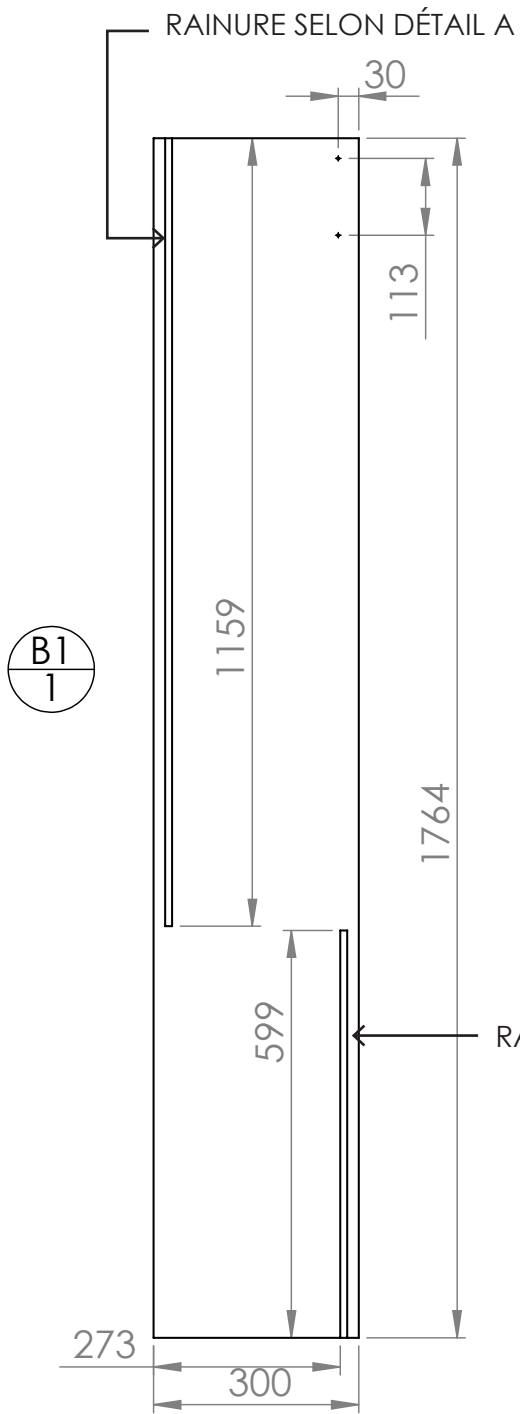
ANNEXE G
Meuble B - Élévations

Vue de face

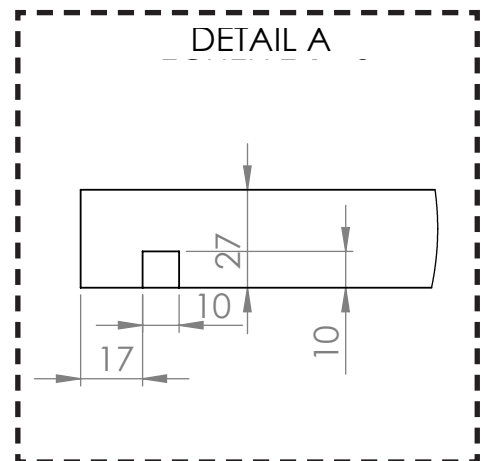


ANNEXE G
Meuble B - Élévations

Vue de dos



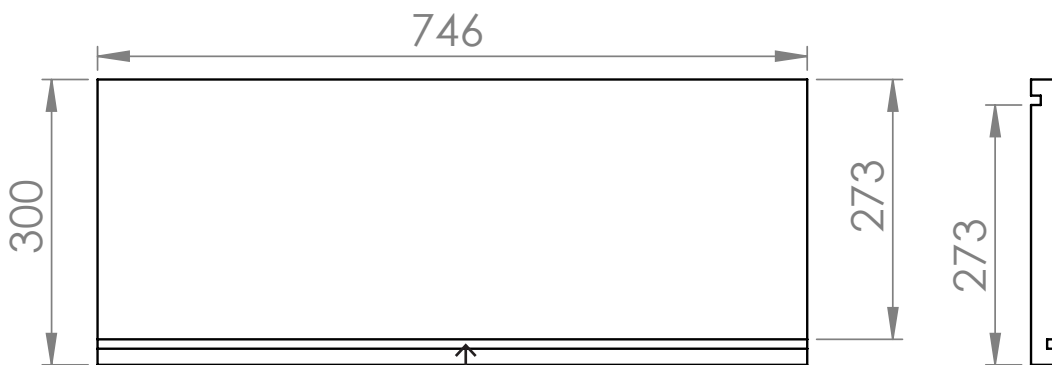
RAINURES SELON DÉTAIL A



ANNEXE H

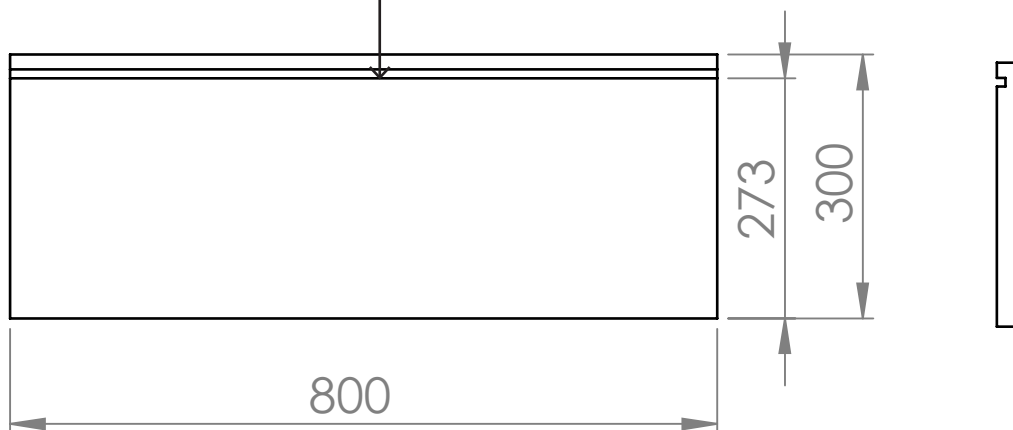
Meuble B - Pièces usinées

B5
1

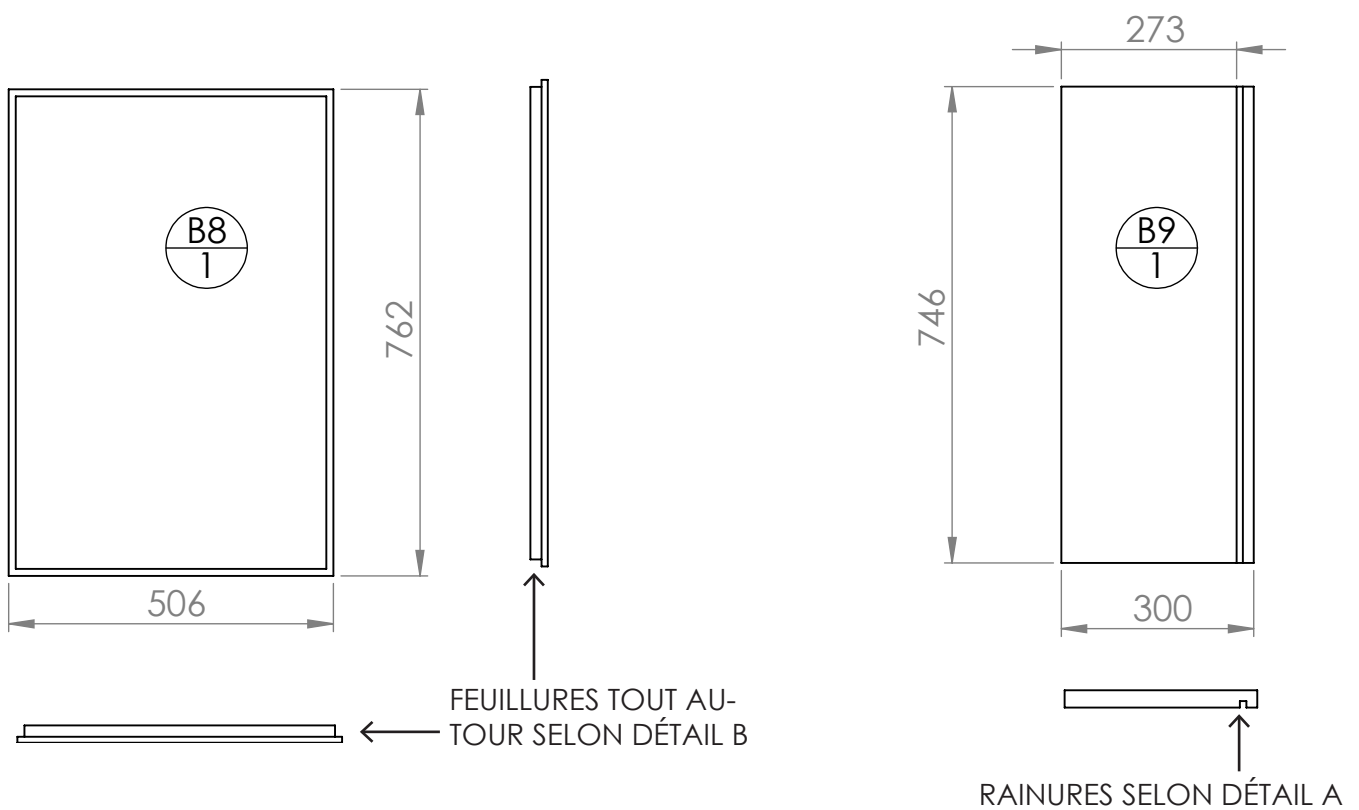
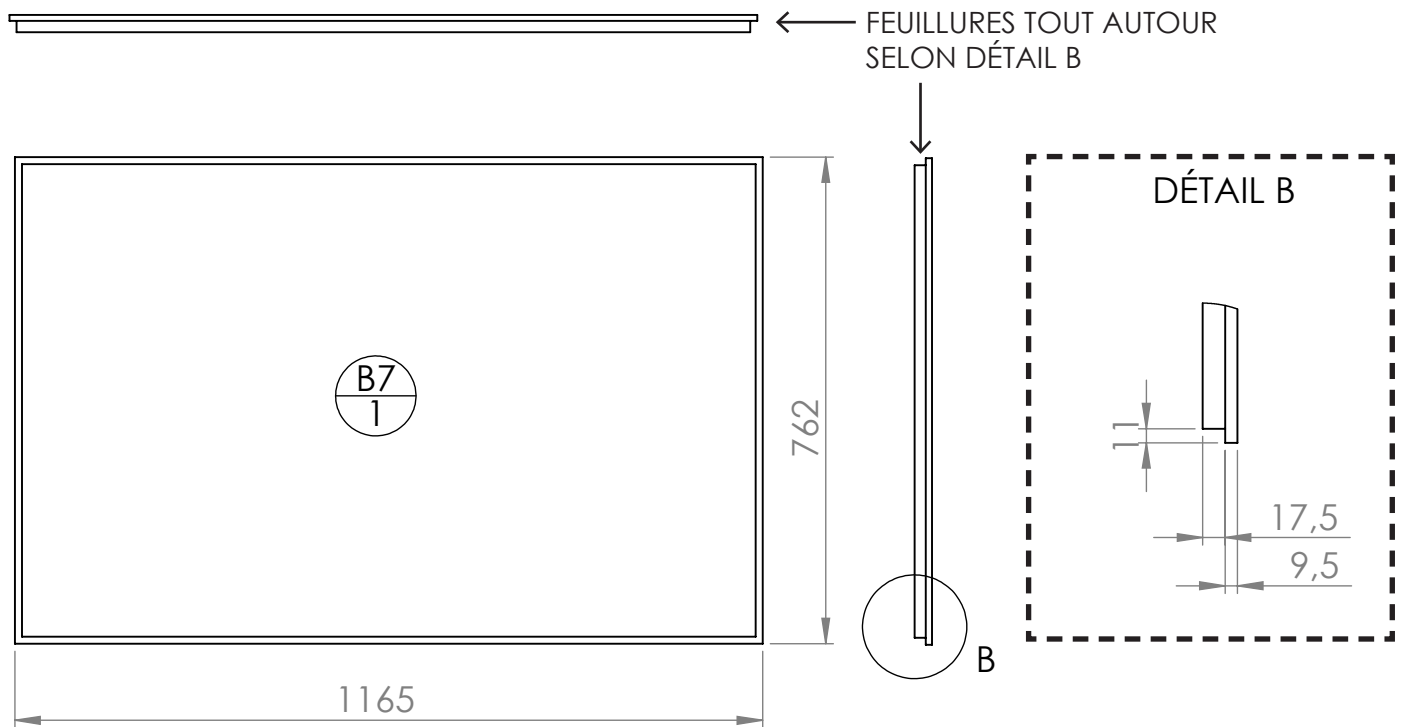


RAINURES SELON DÉTAIL A

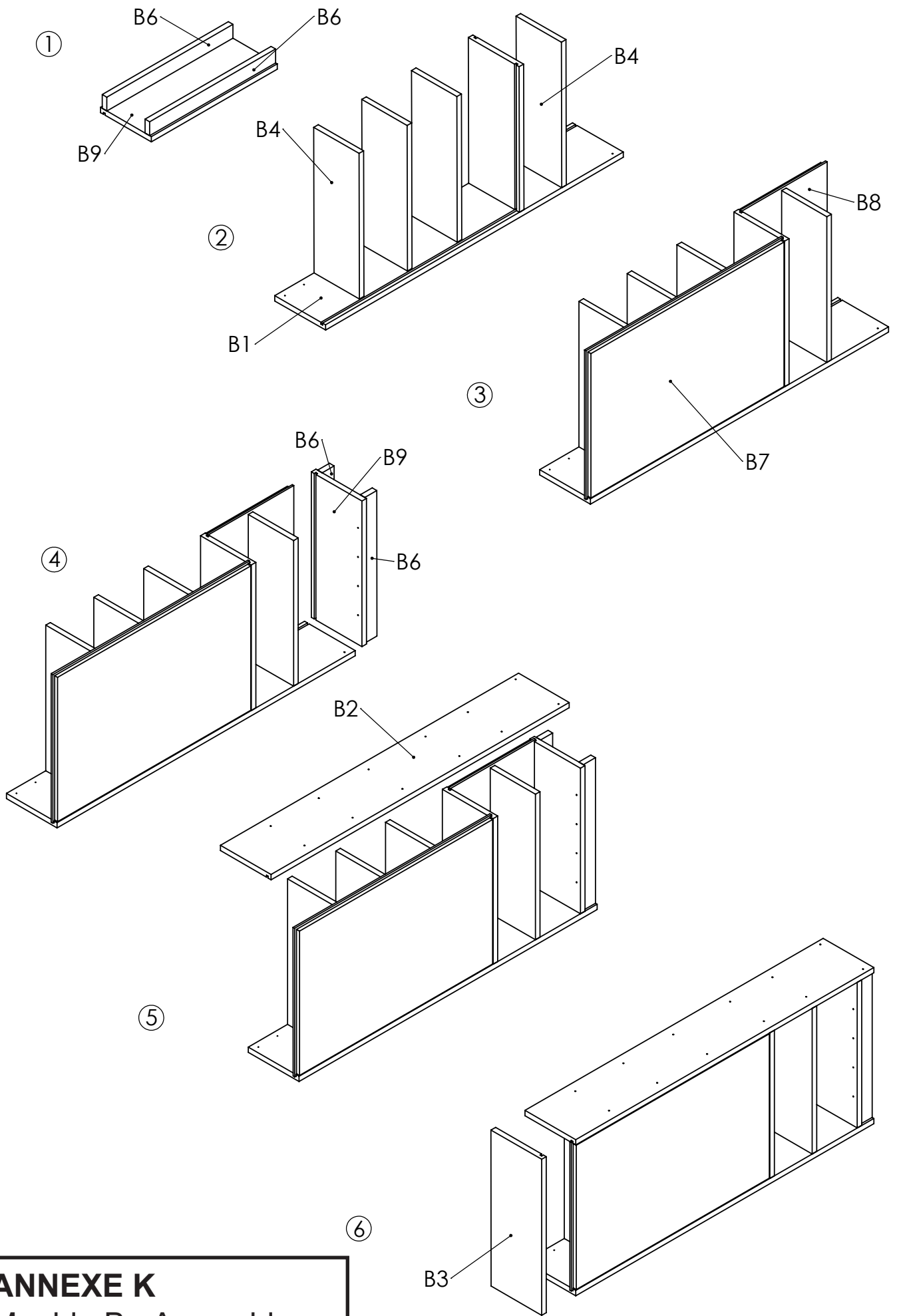
B3
1



ANNEXE I
Meuble B - Pièces usinées

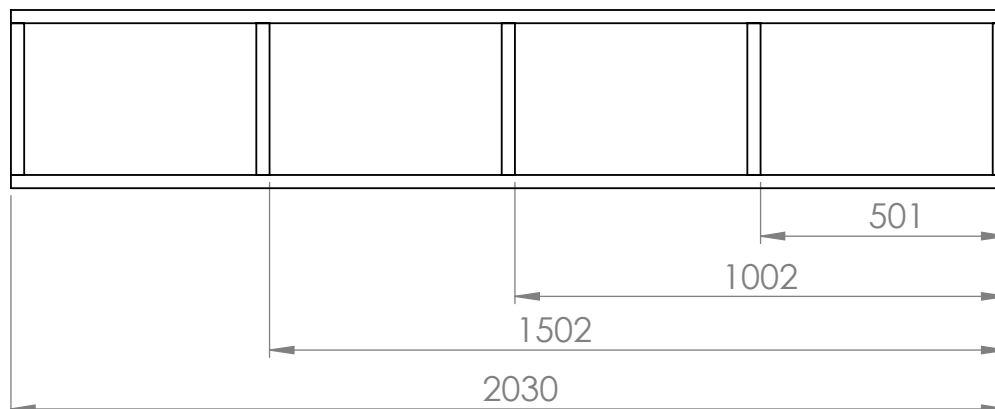
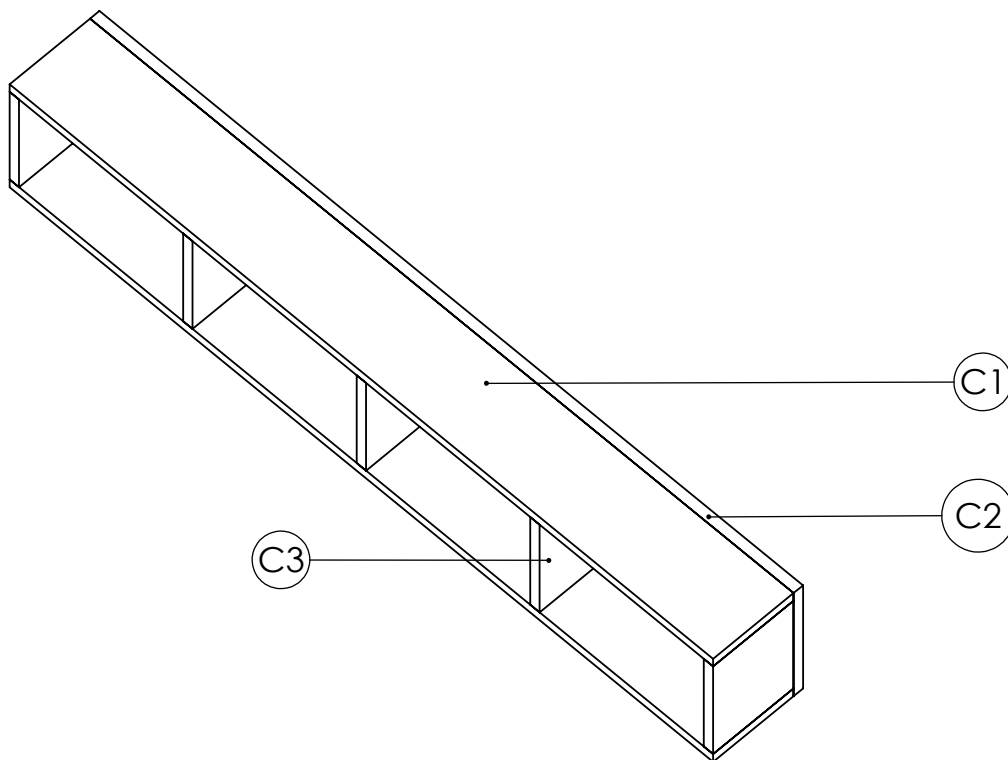


ANNEXE J
Meuble B - Pièces usinées



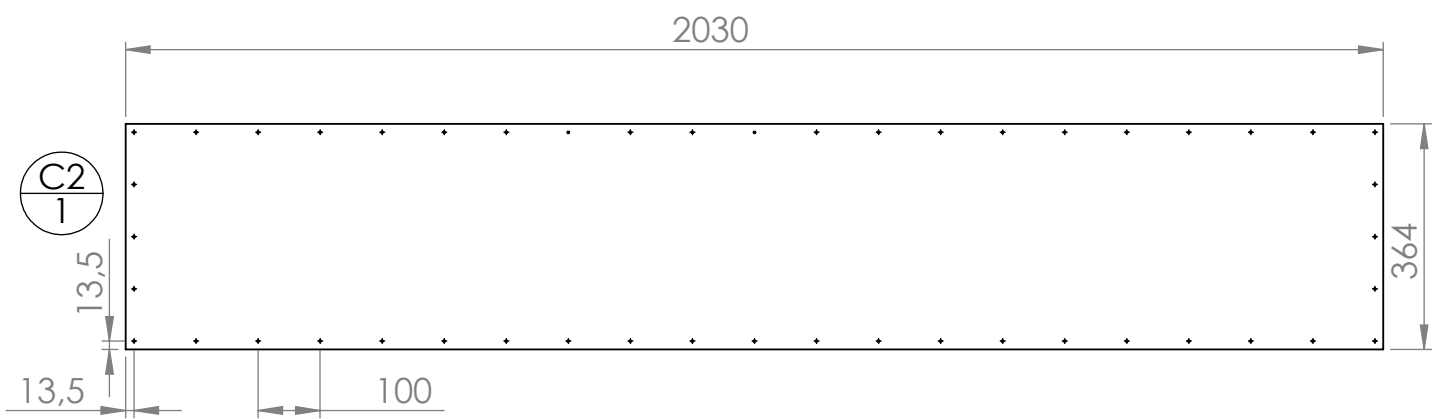
ANNEXE K
Meuble B - Assemblage

Nombre	Nom des pièces	Matériaux	Description	Epaisseur (mm)	Largeur (mm)	Longueur (mm)	Commentaire
	C						
2	C1	Contreplaqué 3 plis Sapin	Traverse	27	232	2030	
1	C2	Contreplaqué	Fond	27	364	2030	cf vue de détail
5	C3	OSB	Montant	27	232	310	



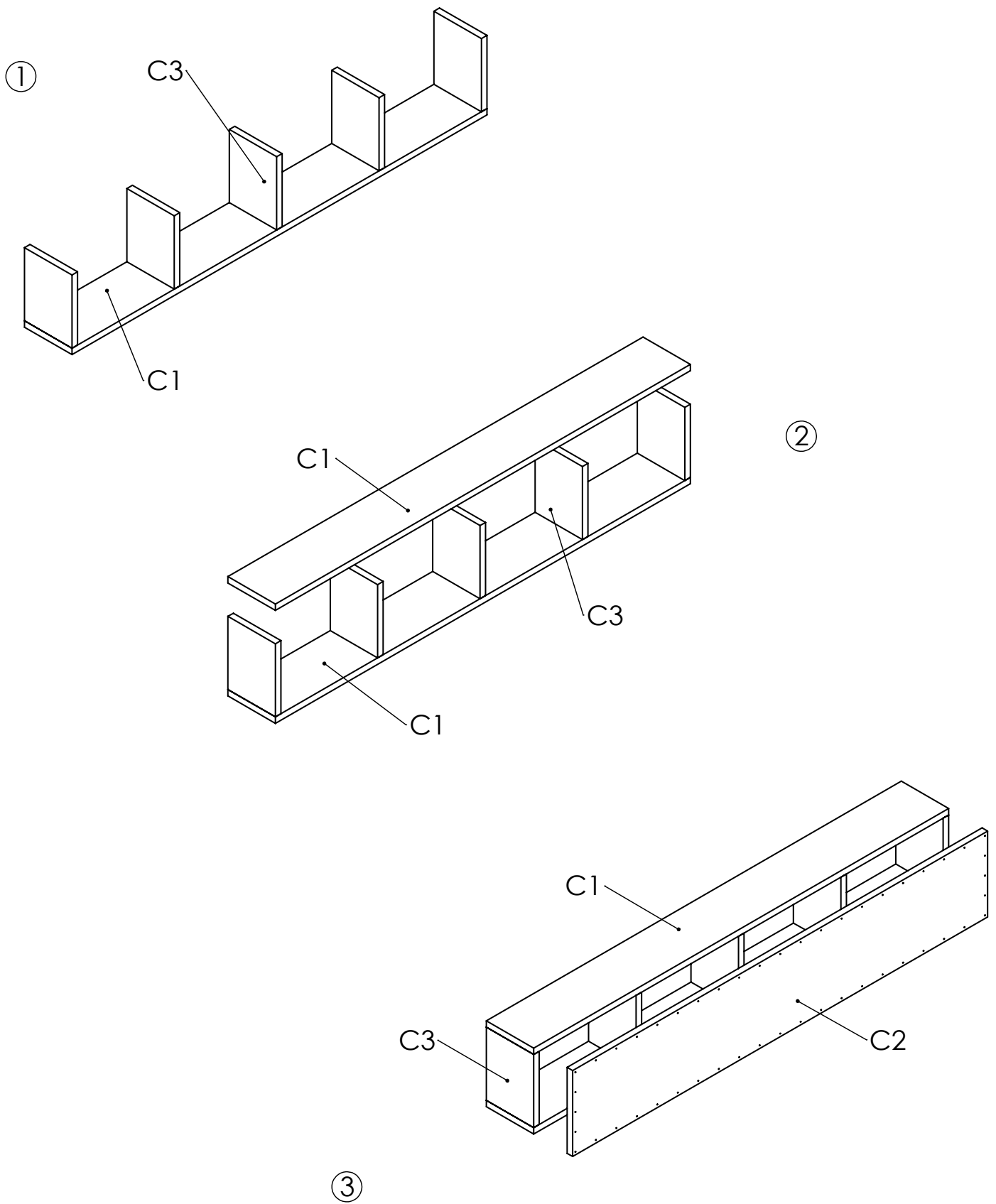
ANNEXE L

Meuble C - Nomenclature et élévation



ANNEXE M

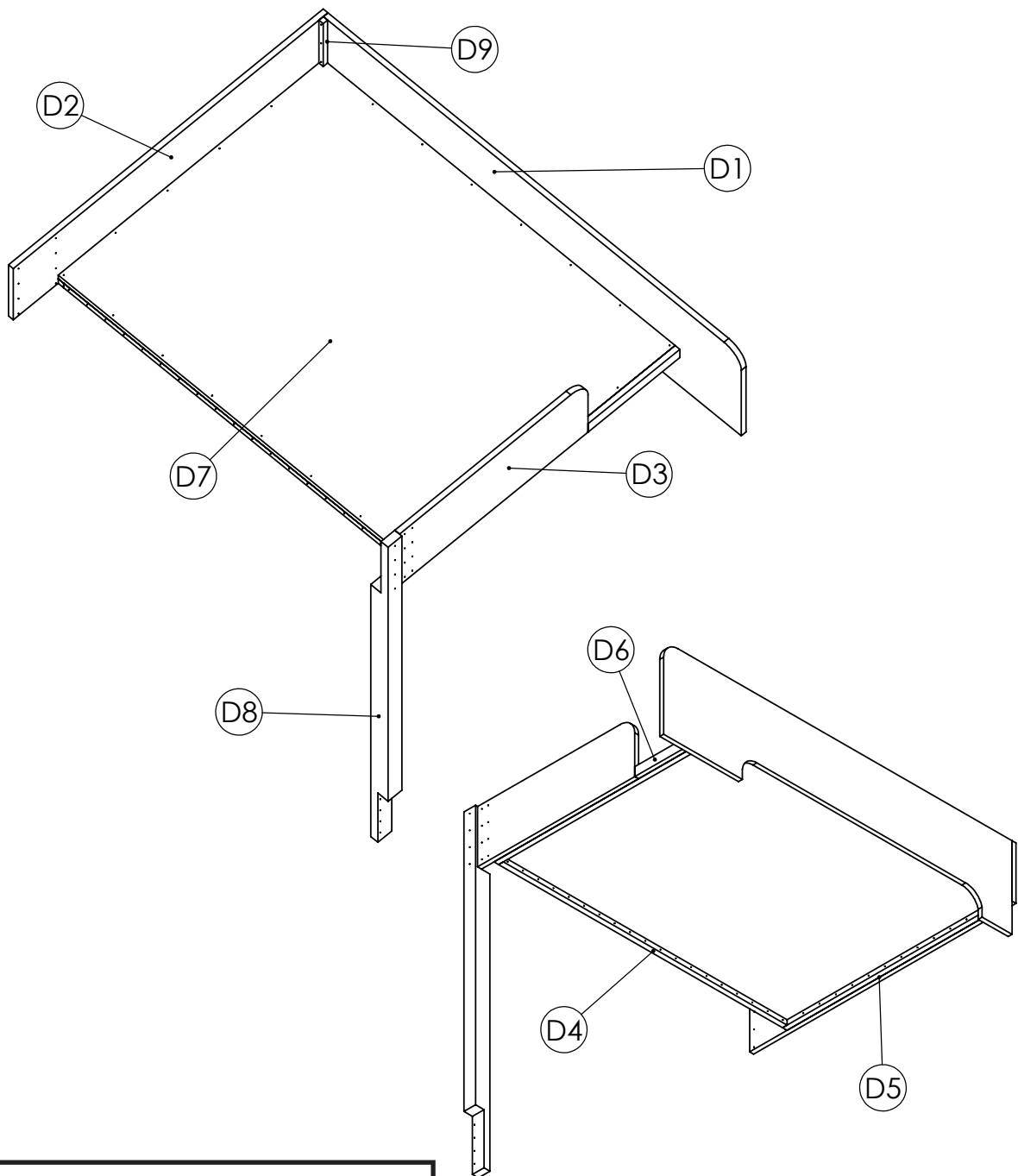
Meuble C - Pièce usinée



ANNEXE M
Meuble C - Assemblage

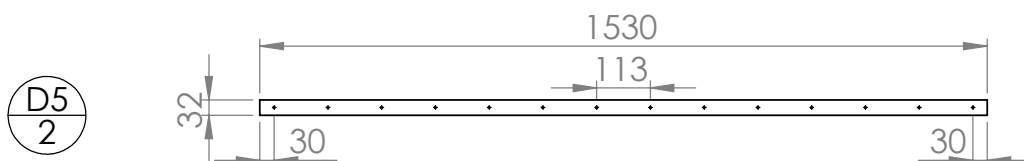
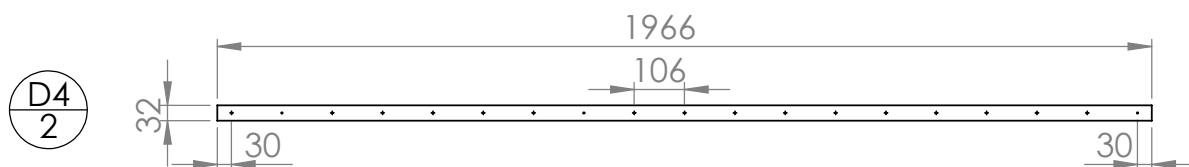
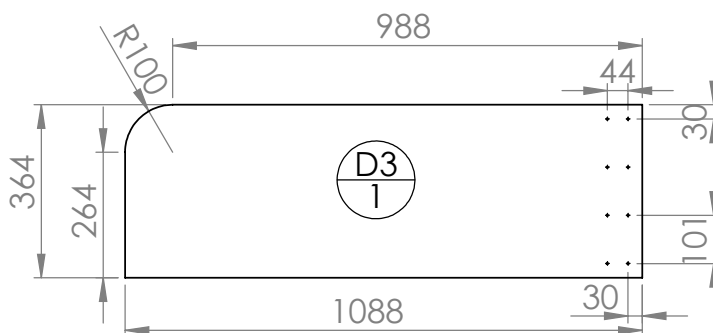
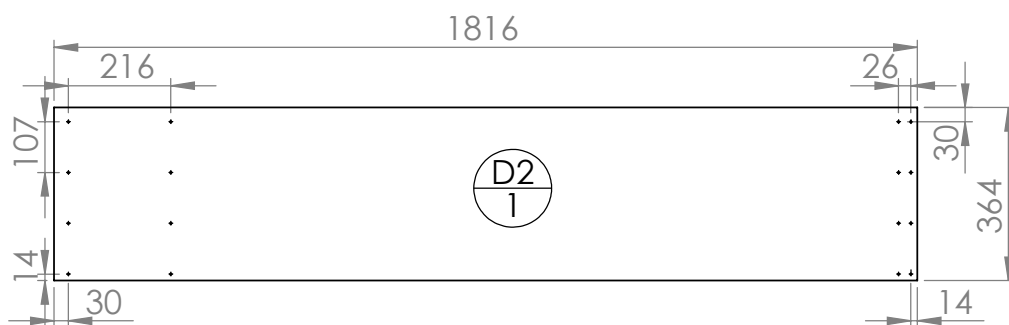
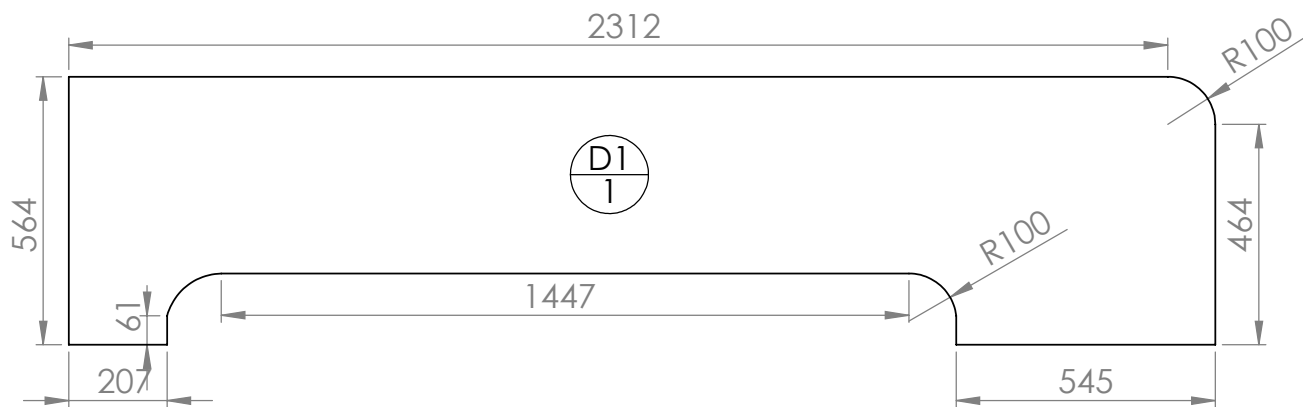
TABLEAU 1

Nombre	Nom des pièces	Matériaux	Description	Epaisseur (mm)	Largeur (mm)	Longueur (mm)	Commentaire
	D						
1	D1	Contreplaqué	Bordure lit	27	464	2412	cf vue de détail
1	D2	Contreplaqué	Bordure lit	27	364	1816	cf vue de détail
1	D3	Contreplaqué	Bordure lit	27	364	1088	cf vue de détail
2	D4	Bois massif	Arête lit	32	32	1966	cf vue de détail
2	D5	Bois massif	Arête lit	32	32	1530	cf vue de détail
1	D6	Bois massif	Arête lit	27	59	529	
1	D7	Contreplaqué	Support sommier	27	1530	2030	cf vue de détail
1	D8	Bois massif	Montant	80	100	2154	cf vue de détail
1	D9	Bois massif	Tasseau	25	25	25	cf vue de détail

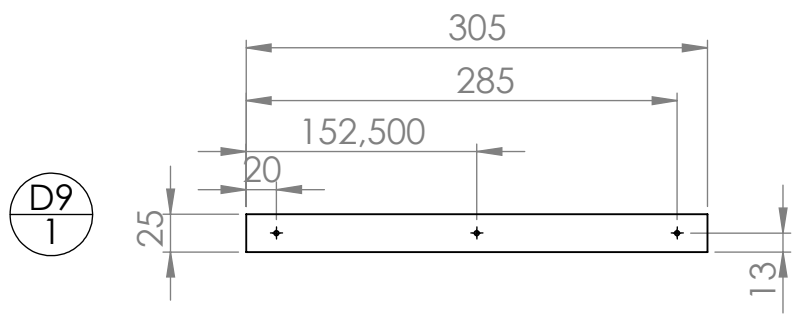
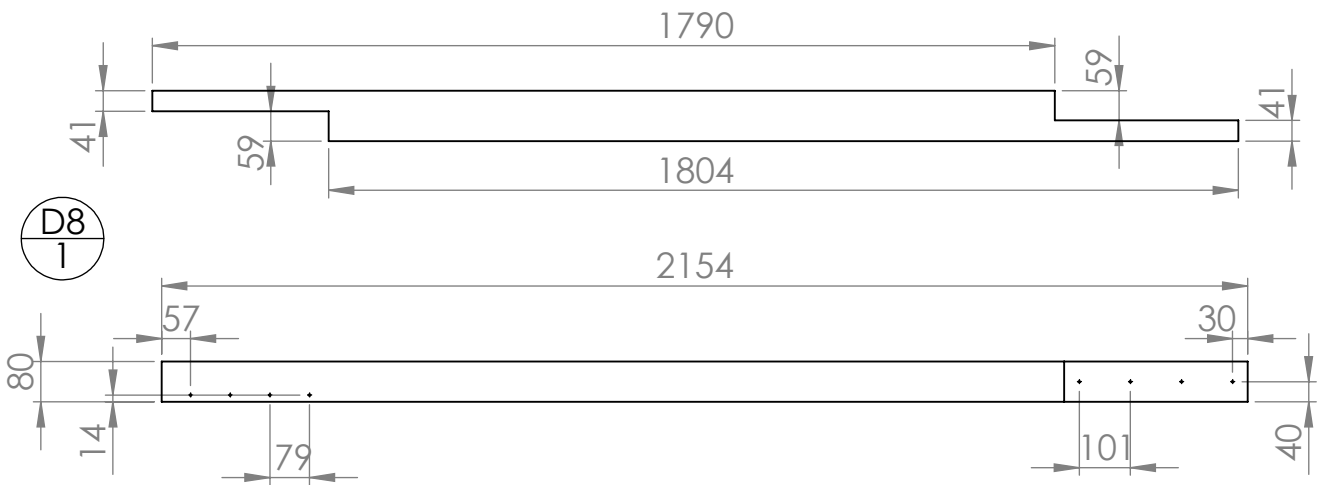
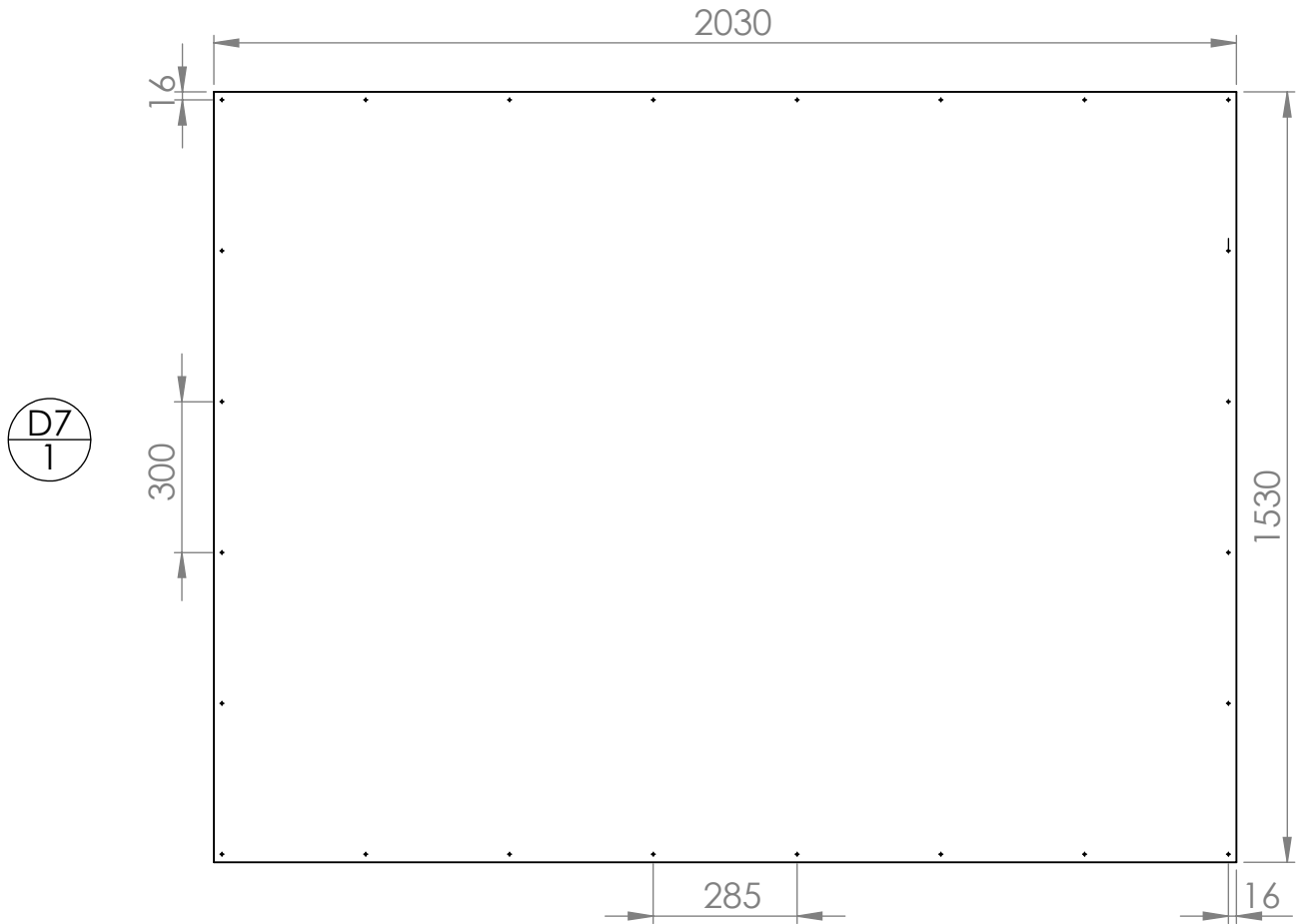


ANNEXE M

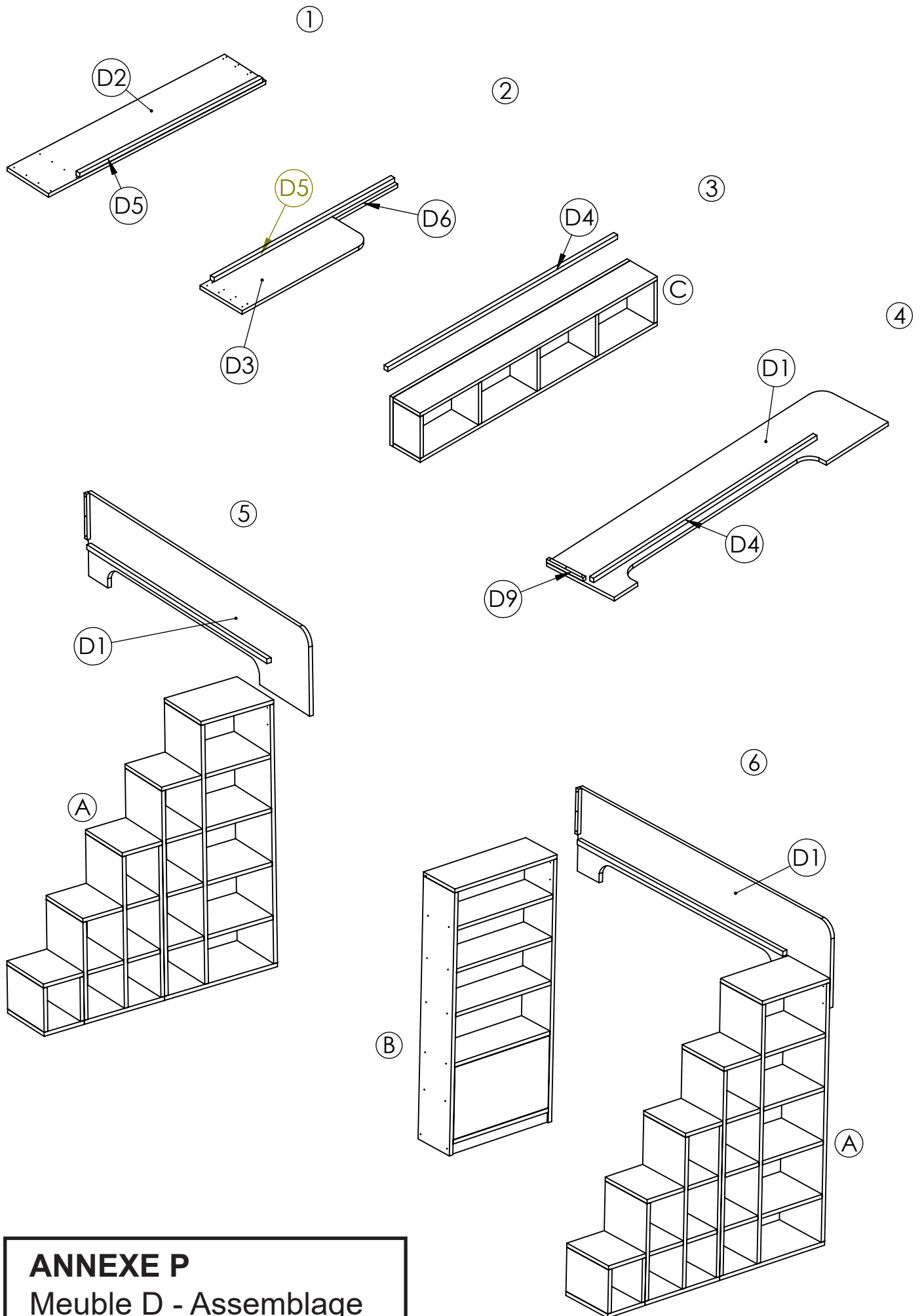
Meuble D - Nomenclature



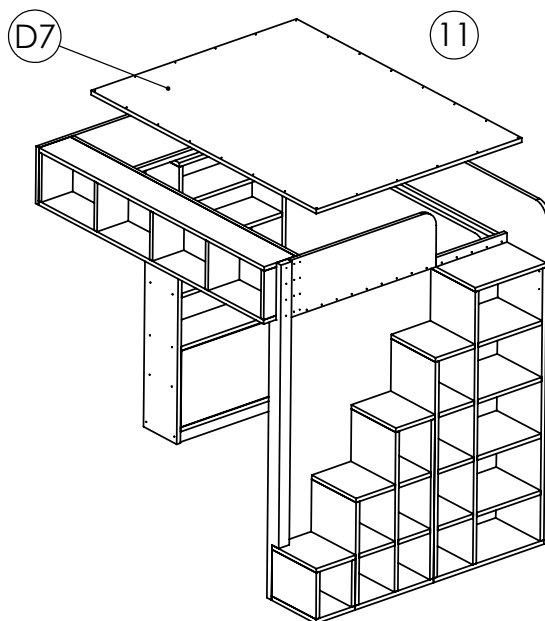
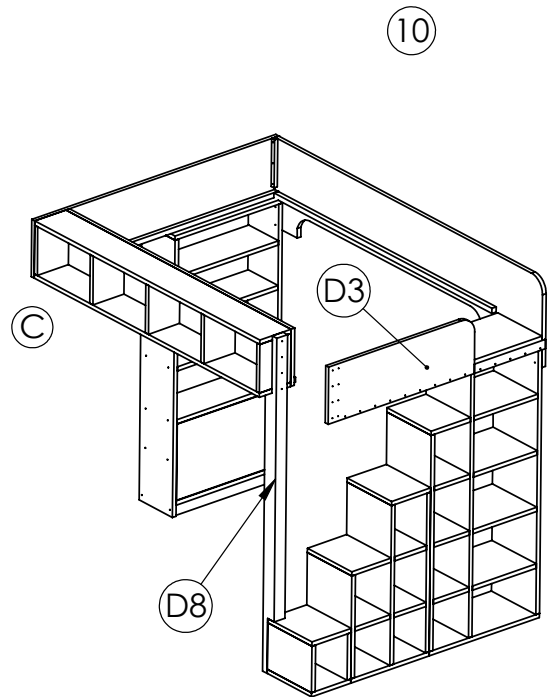
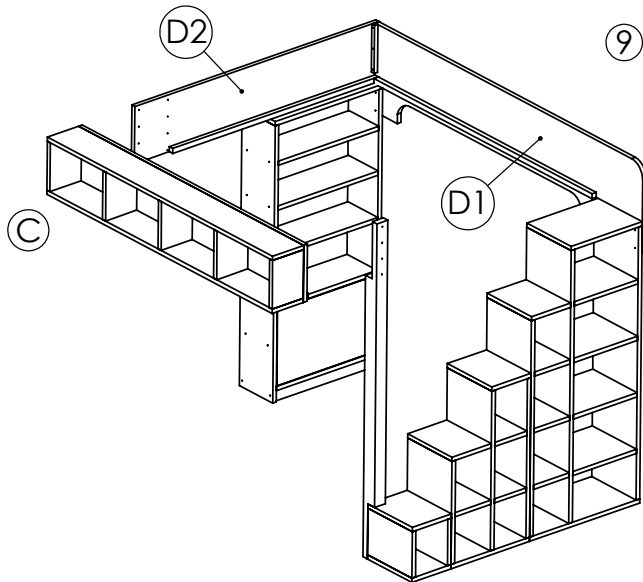
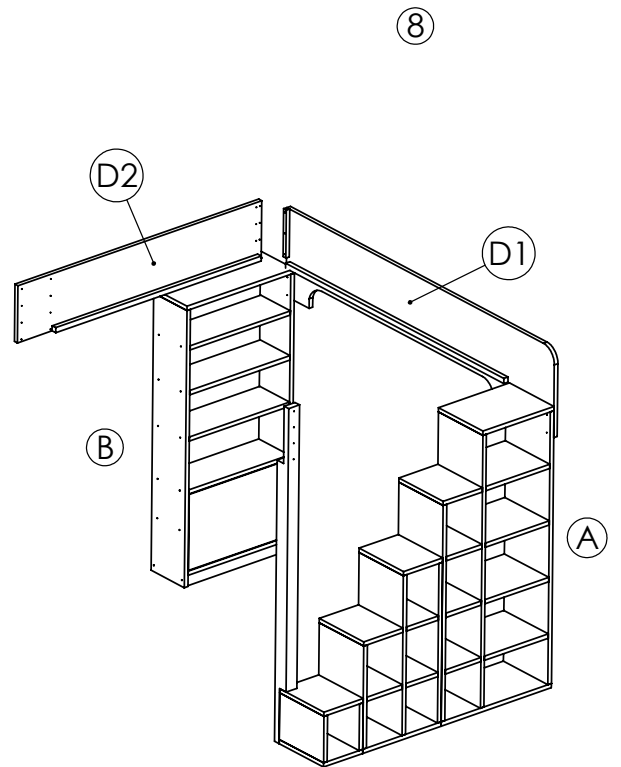
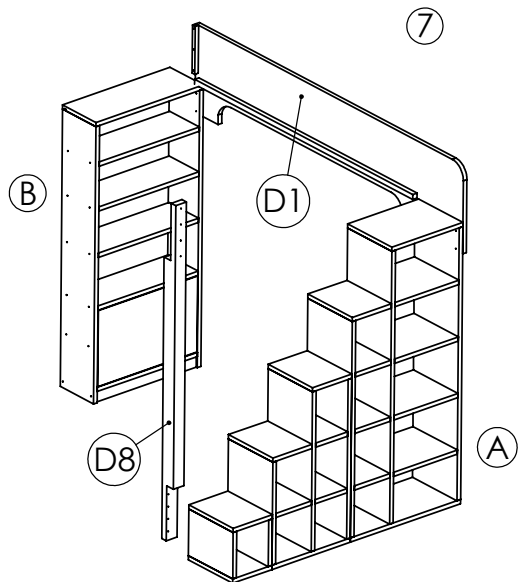
ANNEXE N
Meuble D - Pièces usinées



ANNEXE O
Meuble D - Pièces usinées



ANNEXE P
Meuble D - Assemblage



ANNEXE Q
Assemblage final