

**Art libre**

Copyleft Attitude

*Cette notice est en licence libre, vous êtes libre de l'utiliser et de la modifier (voir modalités en dernière page), d'exercer votre esprit critique et de nous faire part de vos remarques constructives.*

# Un lit de rangement

**TEMPS DE RÉALISATION**

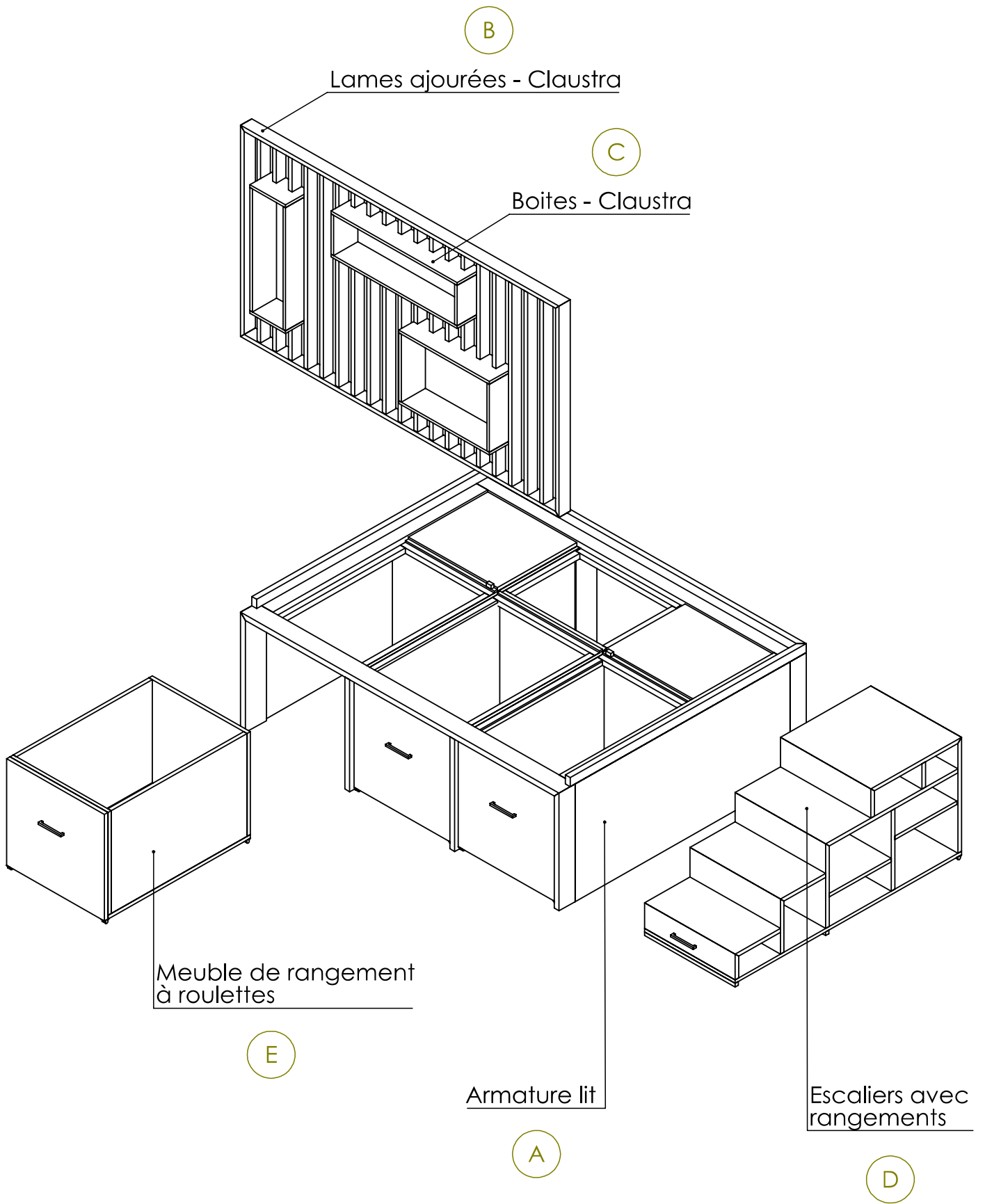
heures

**COÛT INDICATIF**

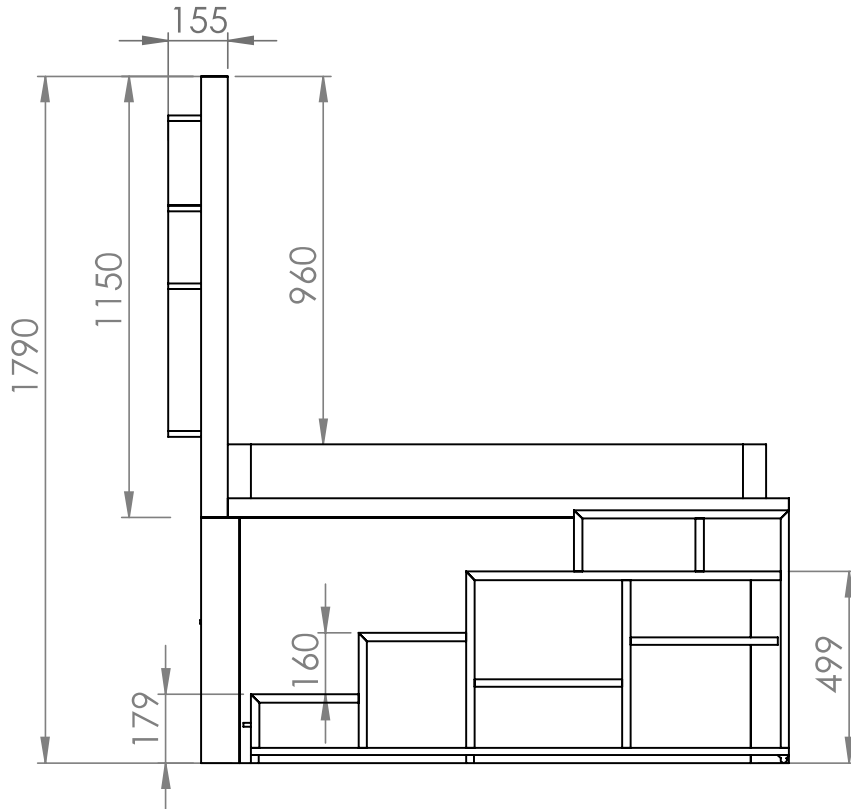
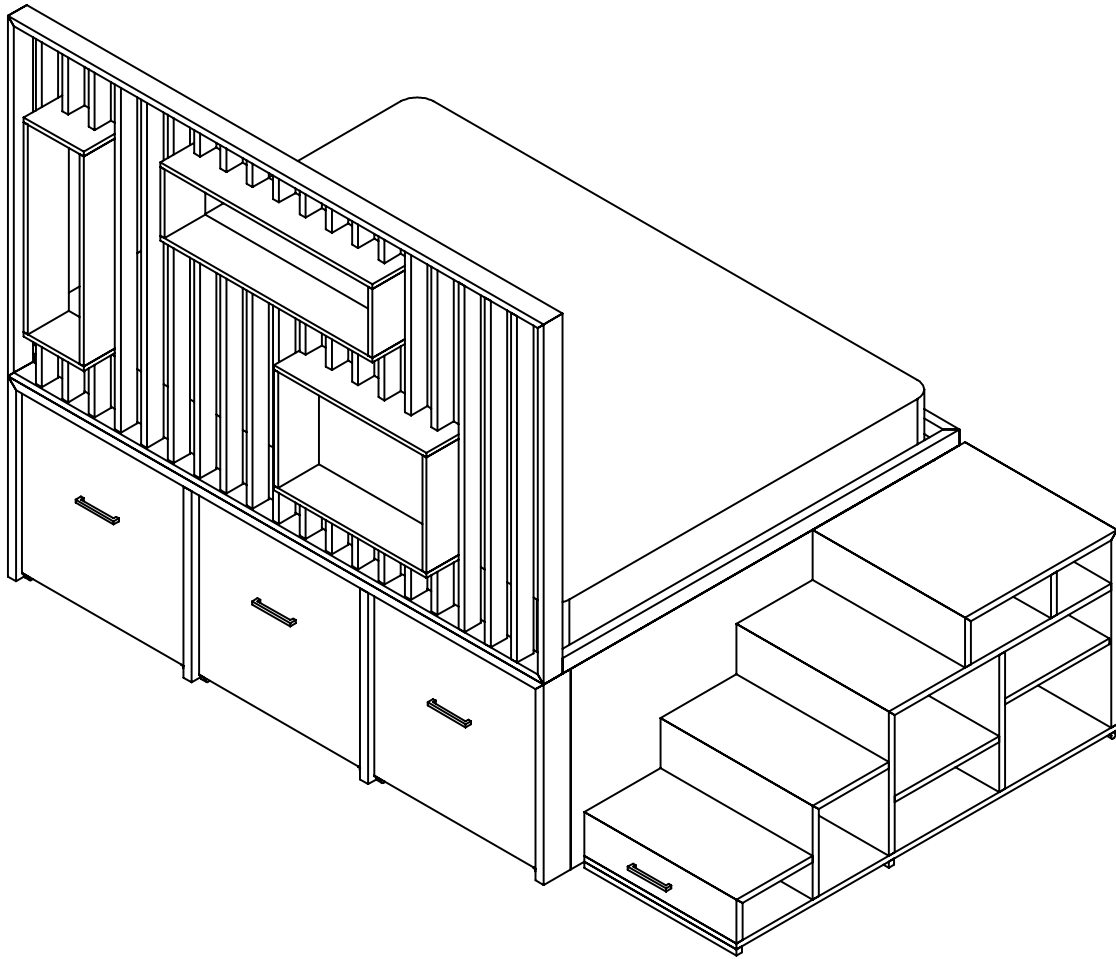
euros

**DIFFICULTÉ**



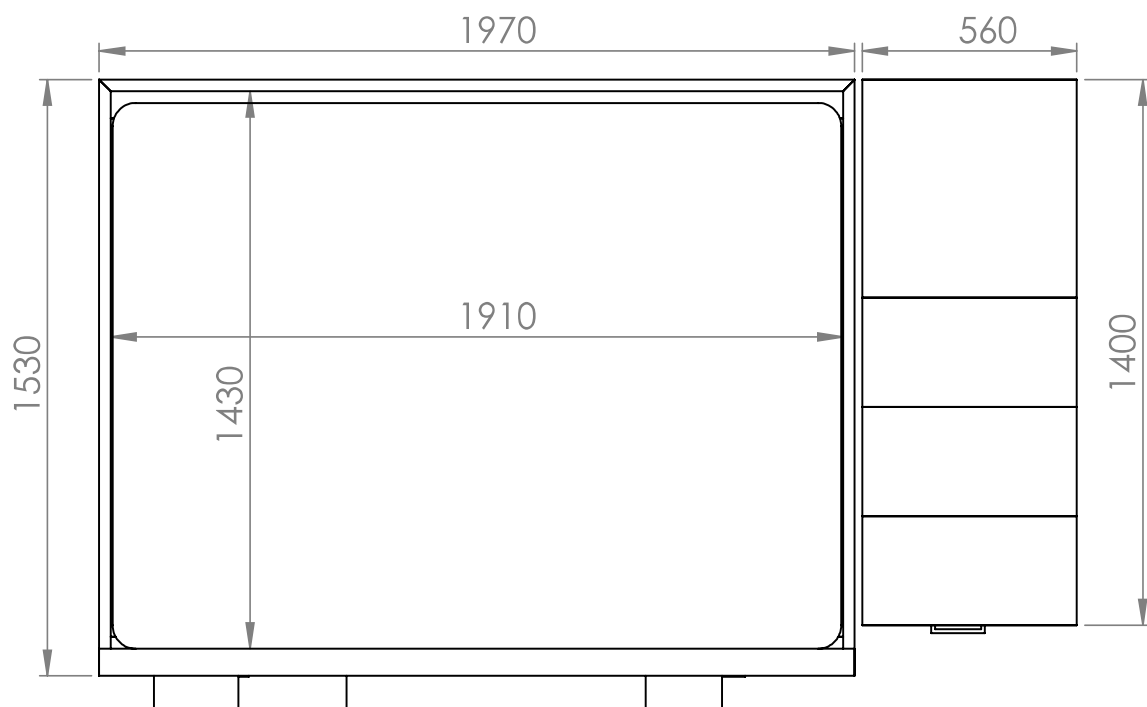
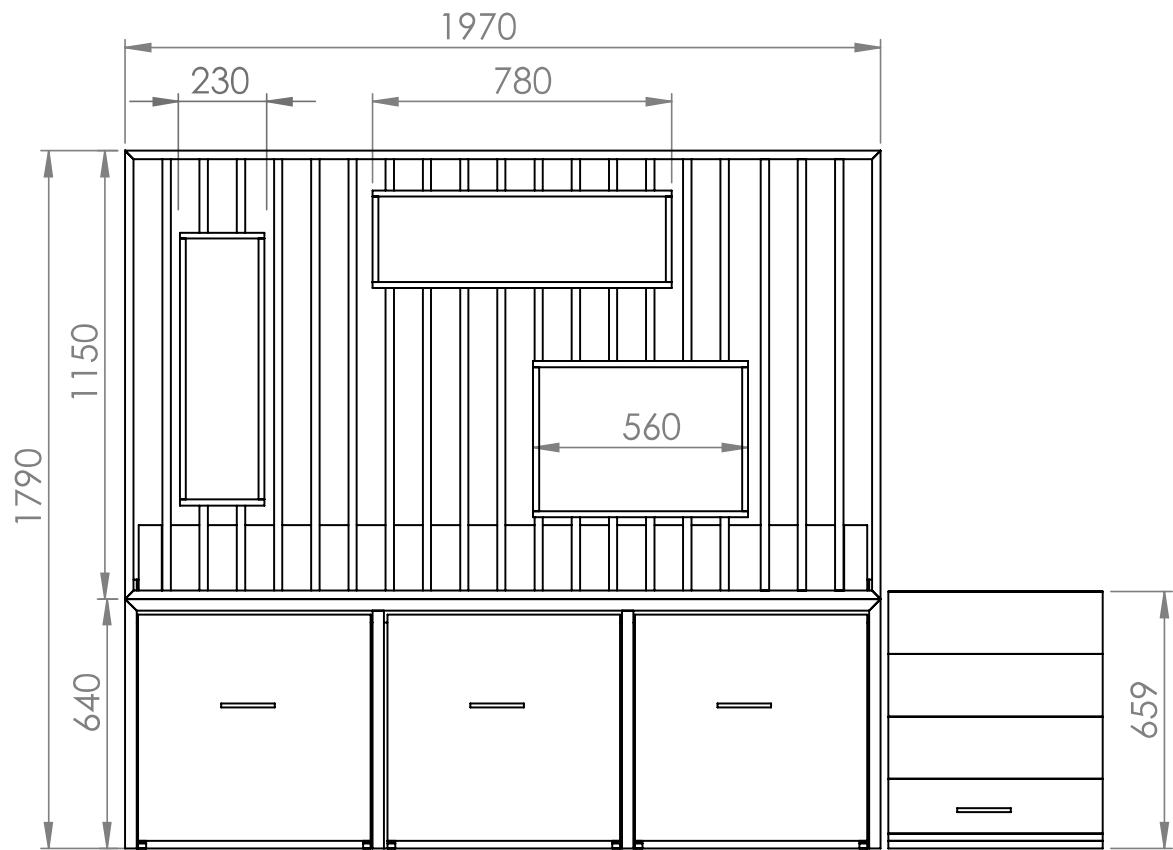


**ANNEXE A**  
Vue d'ensemble



## ANNEXE B

Vue d'ensemble - Dimensions

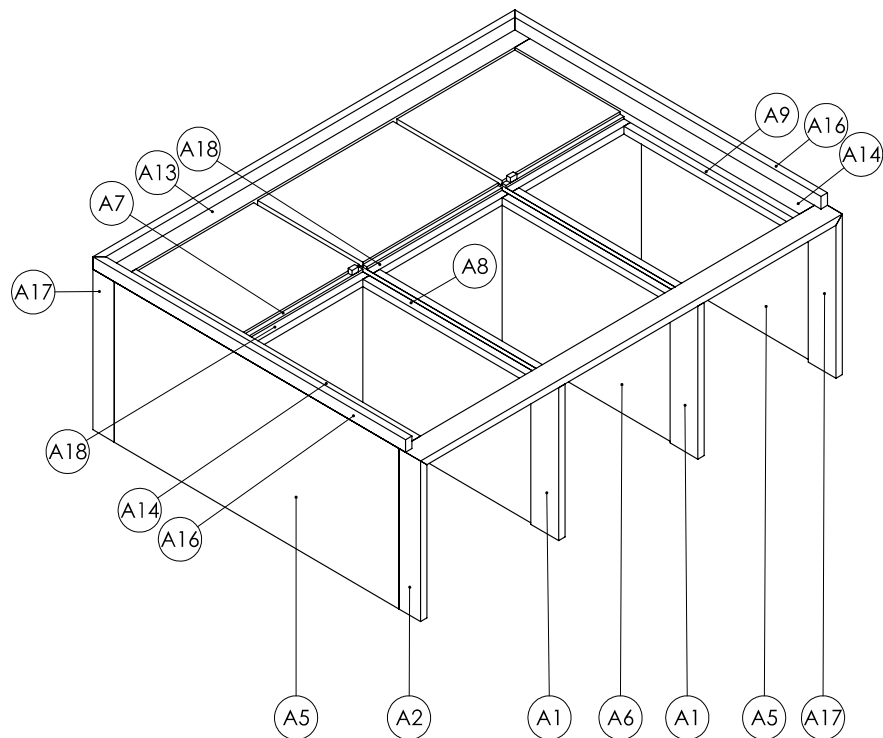


**ANNEXE C**

Vue d'ensemble - Dimensions

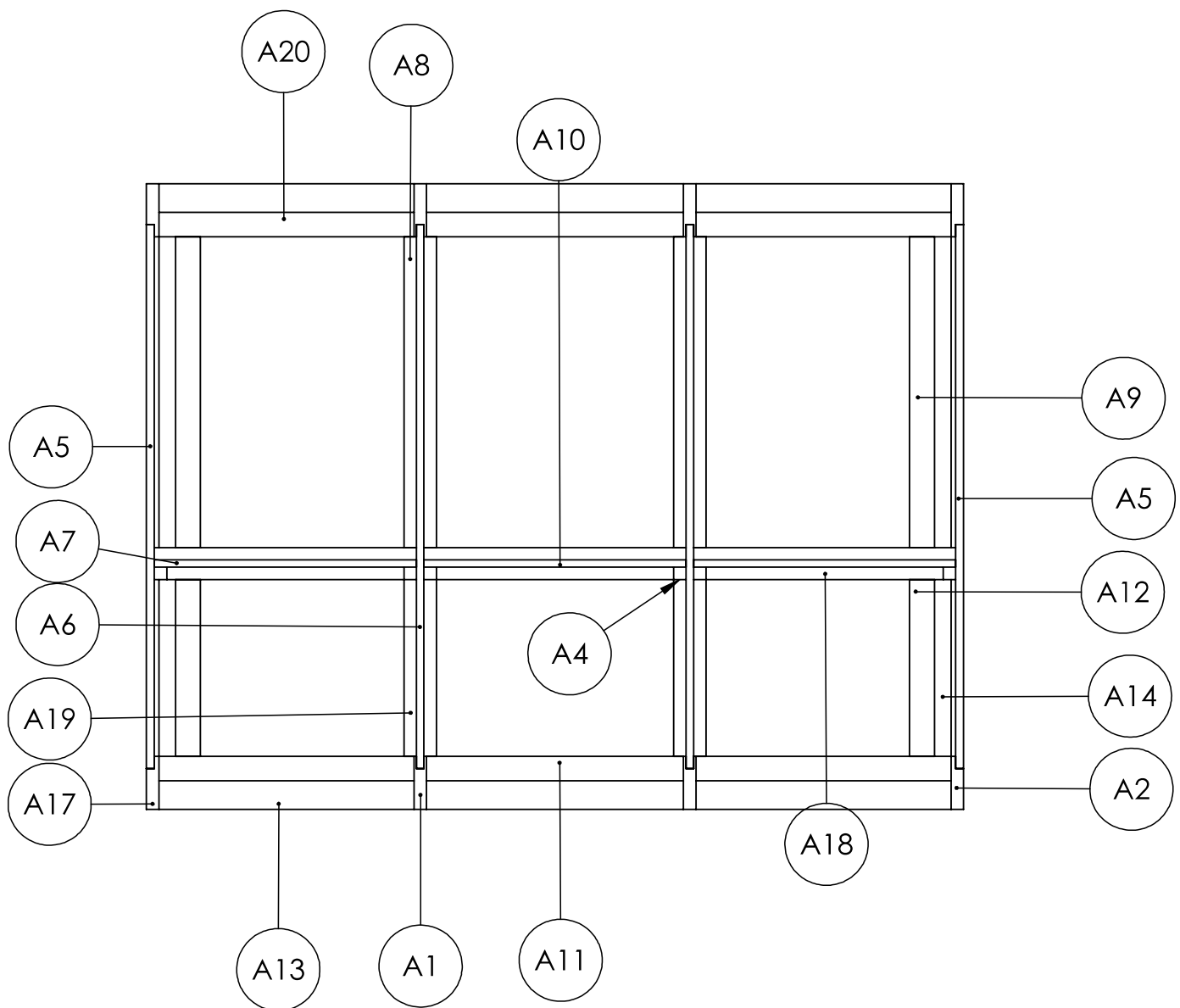
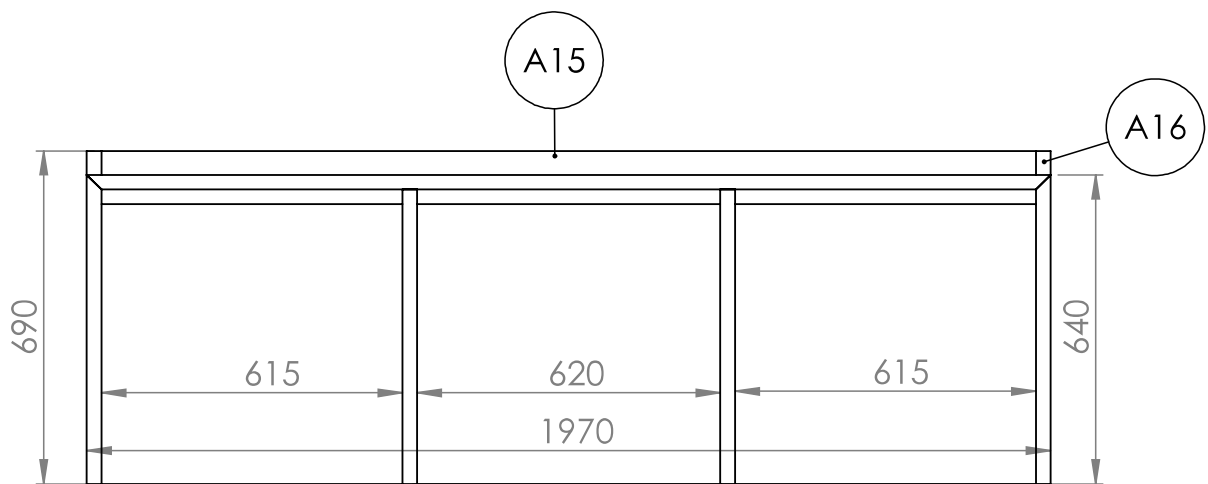
Nombre	Nom des pièces	Matériaux	Description	Epaisseur(mm)	Largeur (mm)	Longueur(mm)	Commentaire
	<b>A</b>		<b>Structure</b>				
4	A1	Bois massif	Montant extérieur	30	130	610	voir détail plan
2	A2	Bois massif	Montant extérieur	30	130	640	voir détail plan
2	A3	à voir	Support sommier	18	20	30	Dernier moment
6	A4	Bois massif	Tasseau	30	30	570	Longueur ajustable
2	A5	Tripli	Montant intérieur	19	640	1330	
2	A6	Aggloméré	Montant intérieur	18	610	1330	
2	A7	Aggloméré	Montant intérieur – séparation	18	620	632	voir détail plan
4	A8	Bois massif	Tasseau support trappe	30	30	760	
2	A9	Bois massif	Tasseau support trappe	30	60	760	
1	A10	Aggloméré	Montant intérieur – séparation	18	620	632	
2	A11	Bois massif	Tasseau support trappe	30	60	620	
2	A12	Bois massif	Tasseau support trappe	30	60	432	
2	A13	Bois massif	Cadre support sommier	30	100	1970	voir détail plan
2	A14	Bois massif	Cadre support sommier	30	100	1330	voir détail plan
1	A15	Bois massif	Cadre délimite sommier	30	50	1970	voir détail plan
2	A16	Bois massif	Cadre délimite sommier	30	50	1460	voir détail plan
2	A17	Bois massif	Montant extérieur	30	130	640	voir détail plan
6	A18	Bois massif	Tasseau support trappe	30	30	632	
4	A19	Bois massif	Tasseau support trappe	30	30	432	
4	A20	Bois massif	Tasseau support trappe	30	60	615	
1	A21	Bois massif	Petite étagère	30	170	670	découper sur place

	<b>C</b>		<b>Boîtes claustra et trappes</b>				
1	C7	OSB	Trappe	20	632	820	Dernier moment
1	C8	OSB	Trappe	20	492	632	Dernier moment
2	C9	OSB	Trappe	20	492	551	Dernier moment
2	C10	OSB	Trappe	20	551	820	Dernier moment

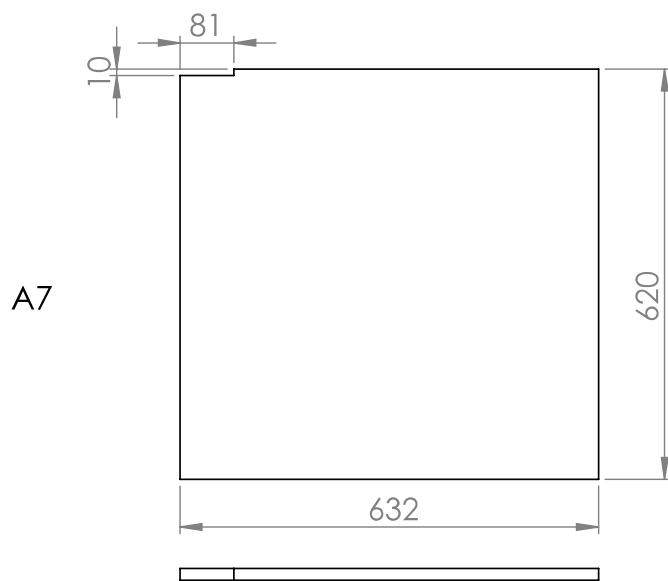
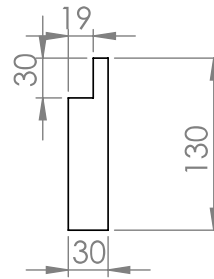
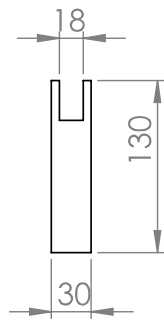
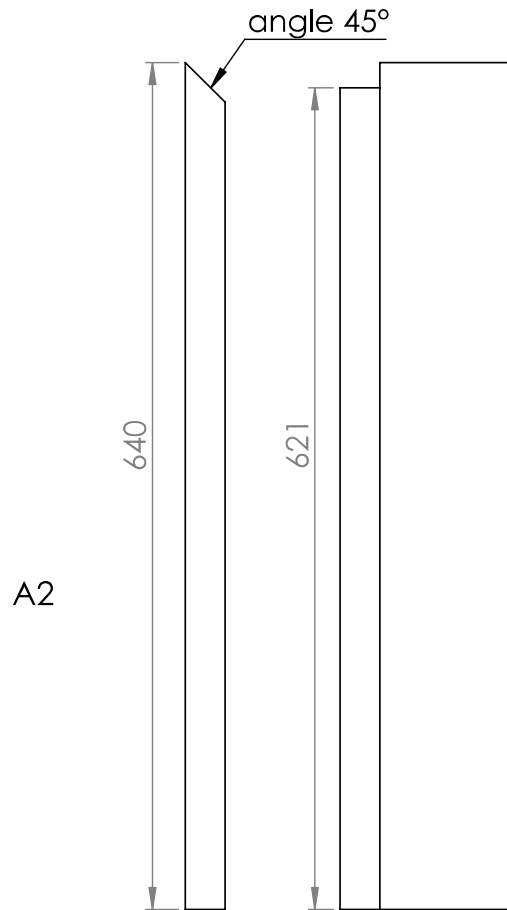
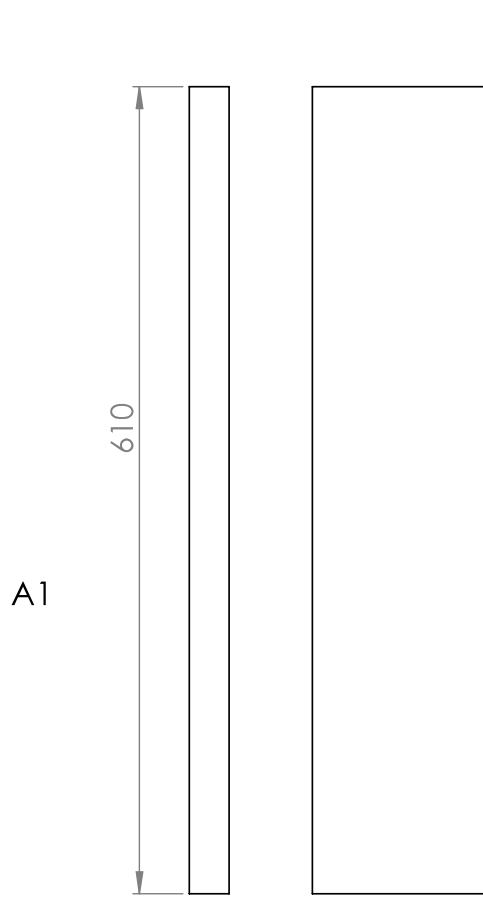


## ANNEXE D

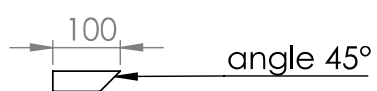
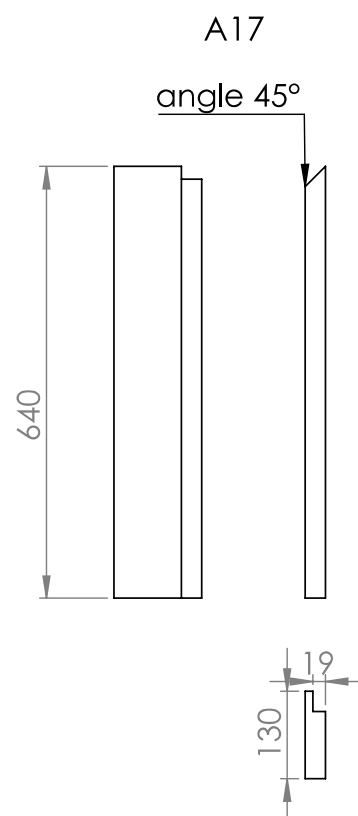
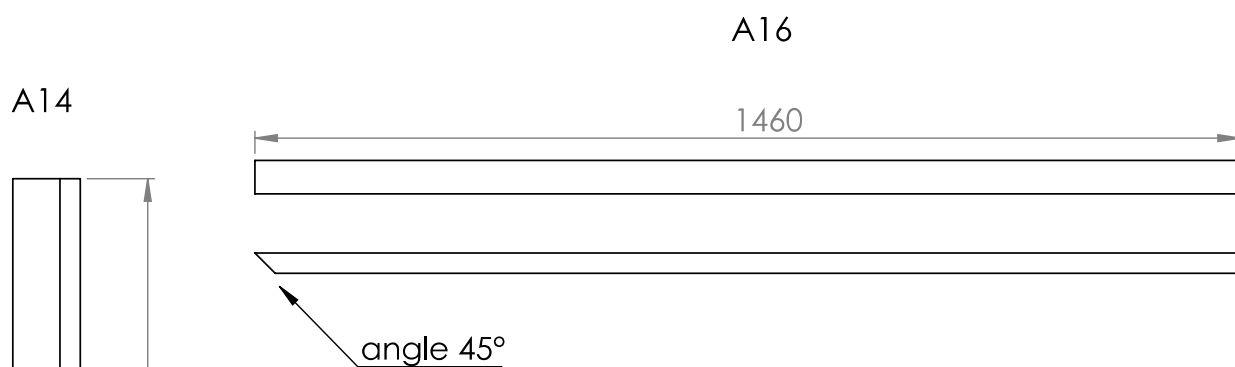
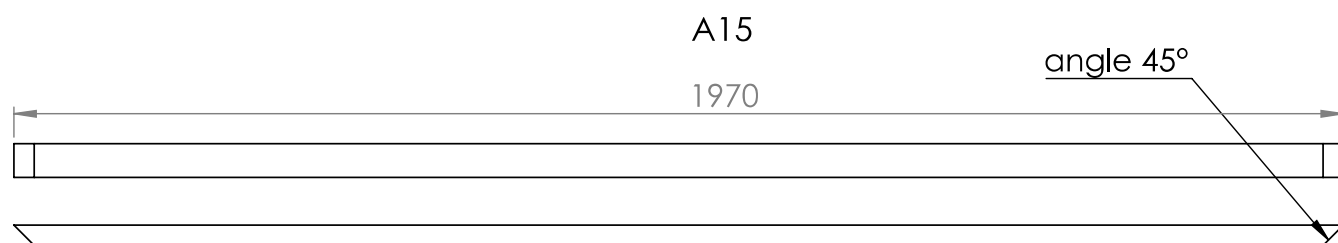
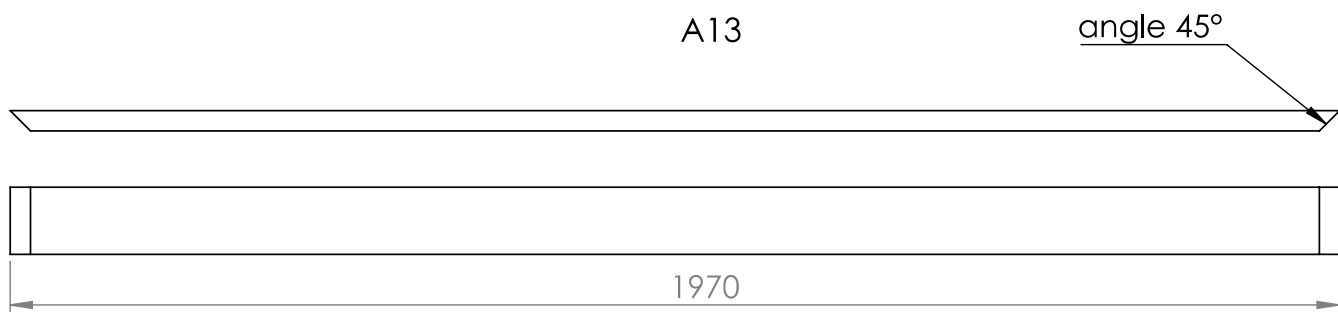
### Meuble A - Nomenclature et élévations



**ANNEXE E**  
Meuble A - Vue d'ensemble



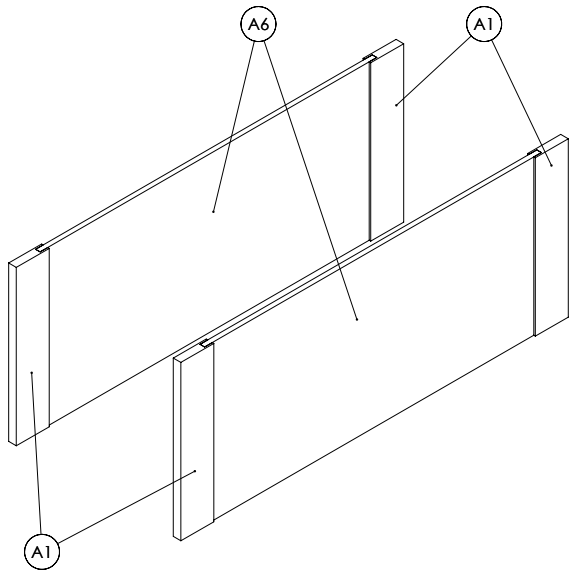
**ANNEXE F**  
Meuble A - Pièces usinées



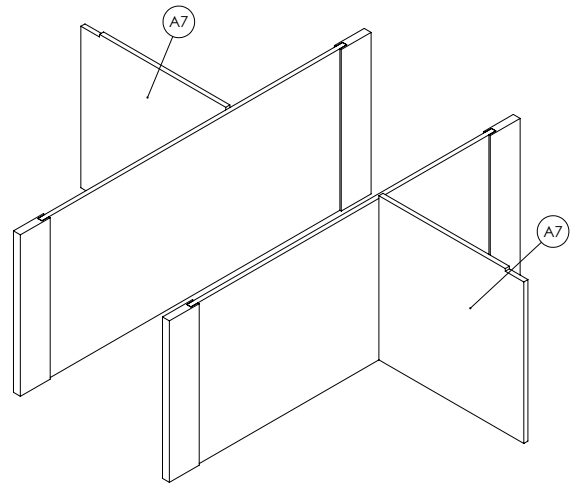
**ANNEXE G**  
Meuble A - Pièces usinées



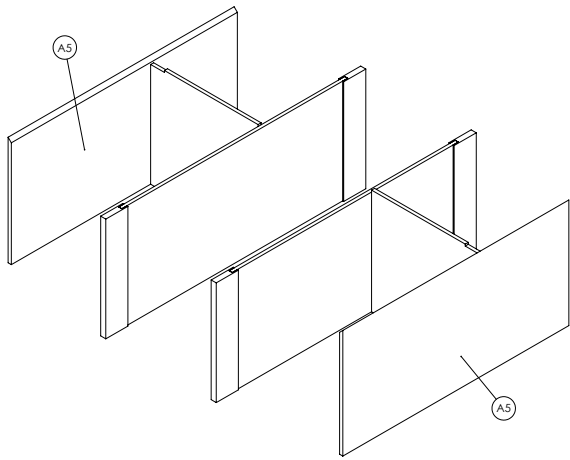
1



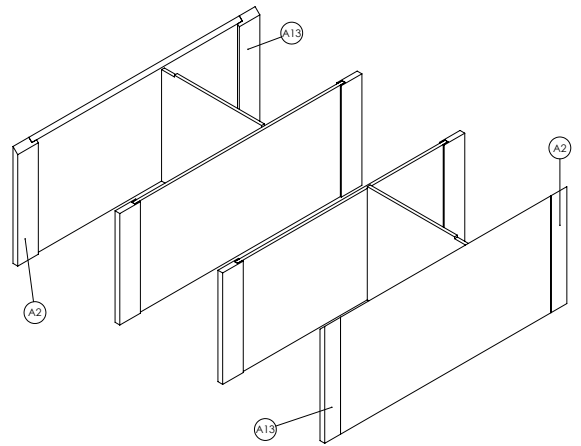
2



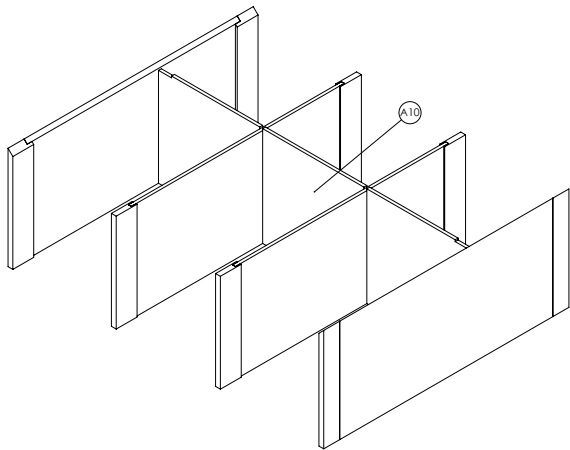
3



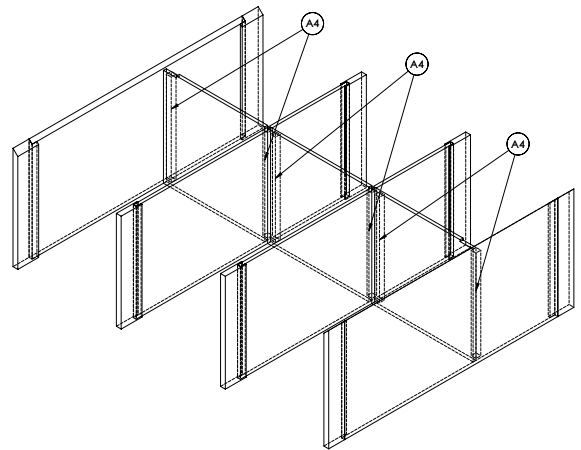
4



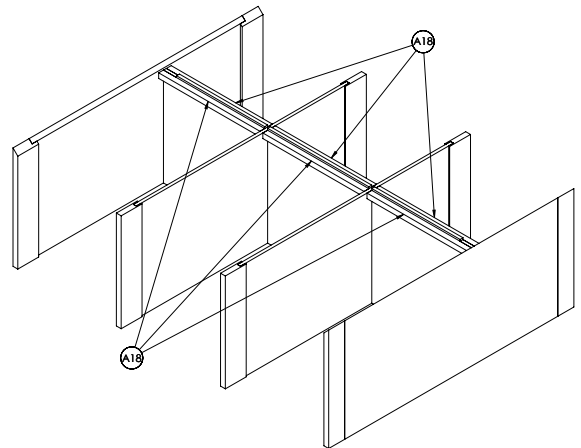
5



6

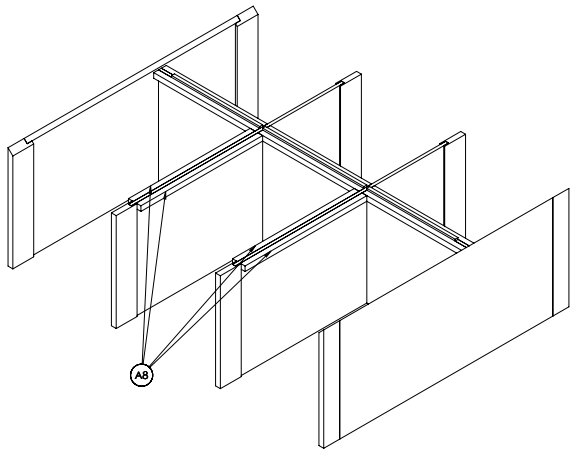


7

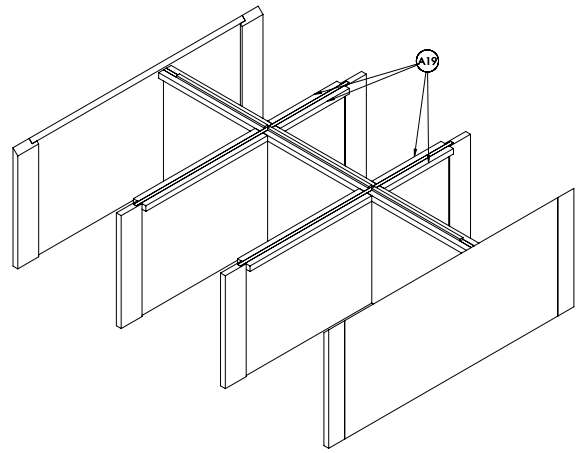


**ANNEXE H**  
**Meuble A - Pas à pas**

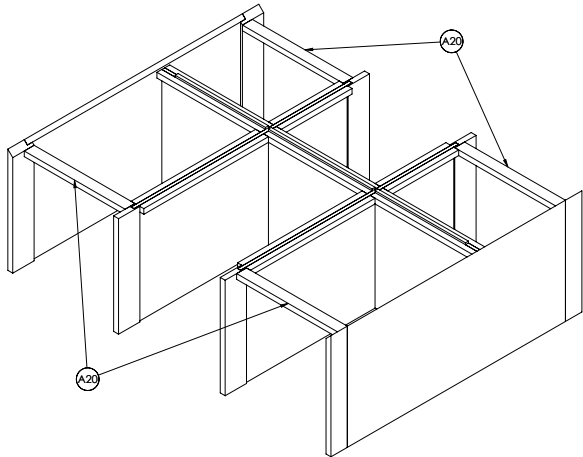
8



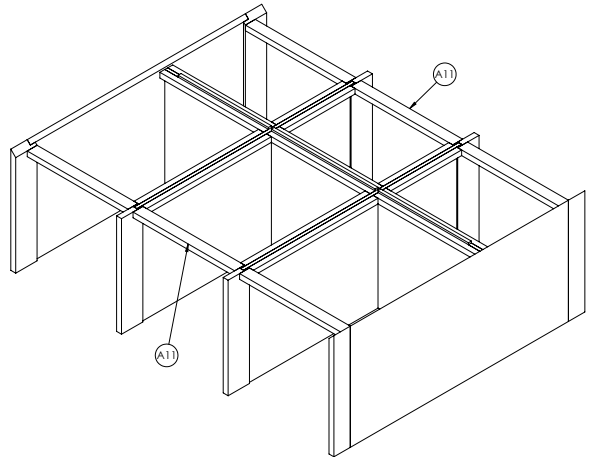
9



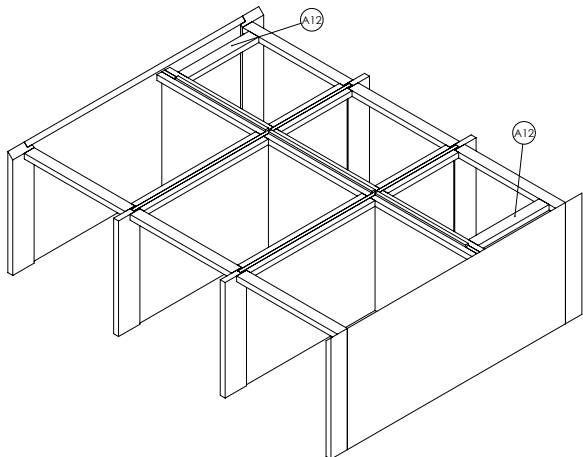
10



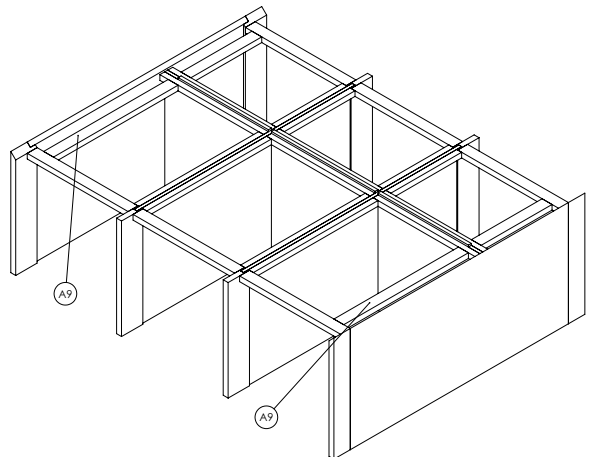
11



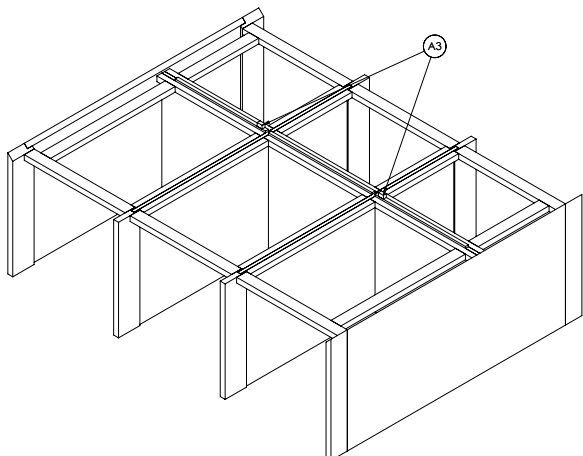
12



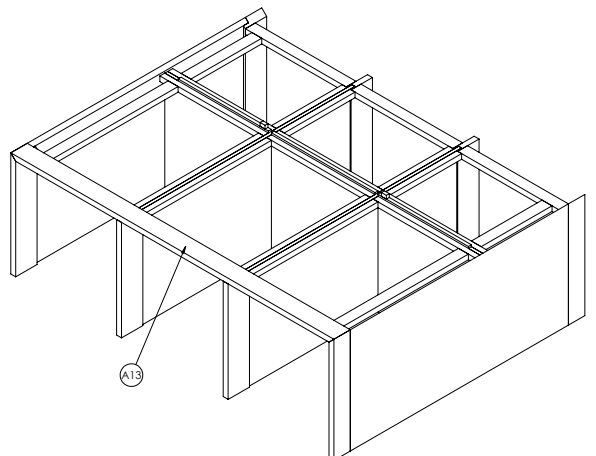
13



14

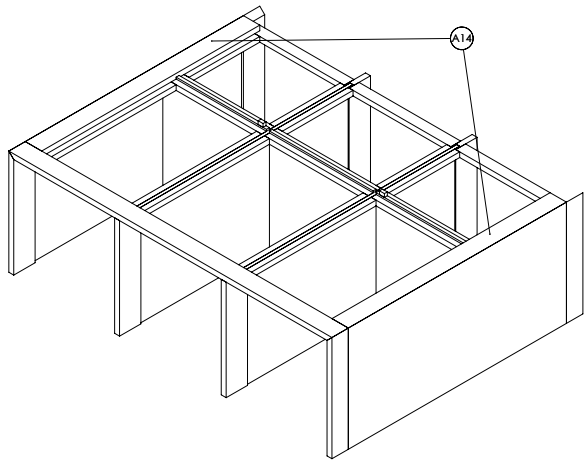


15

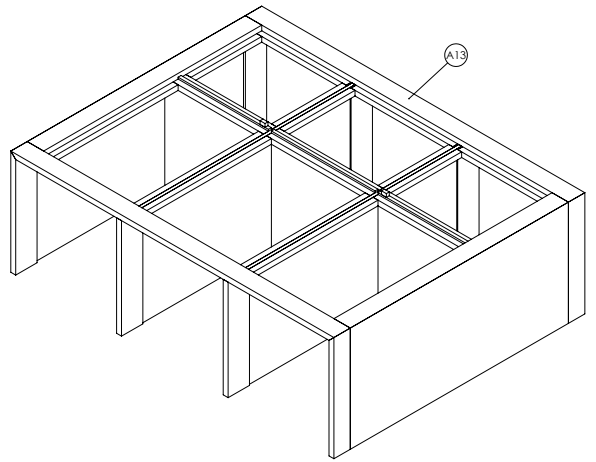


**ANNEXE I**  
**Meuble A - Pas à pas**

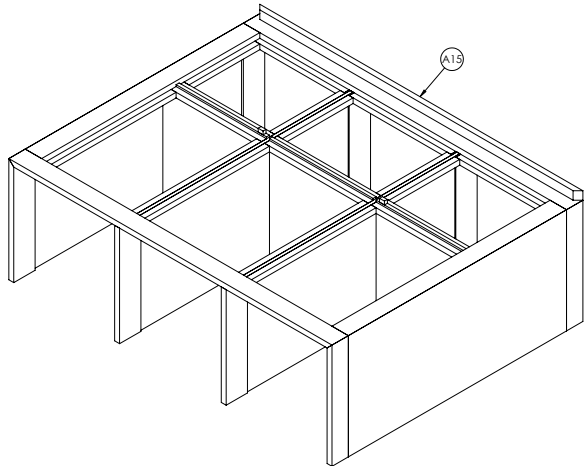
16



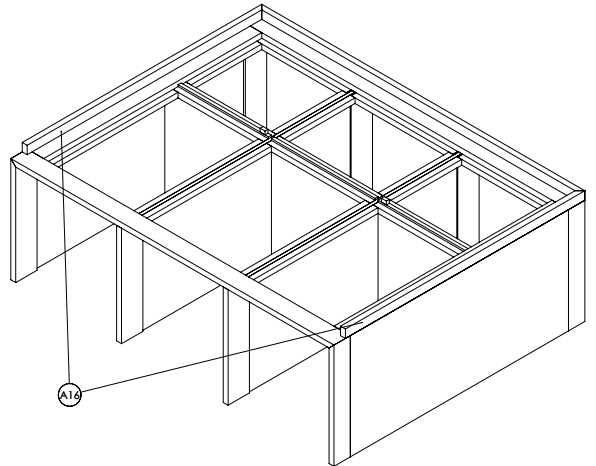
17



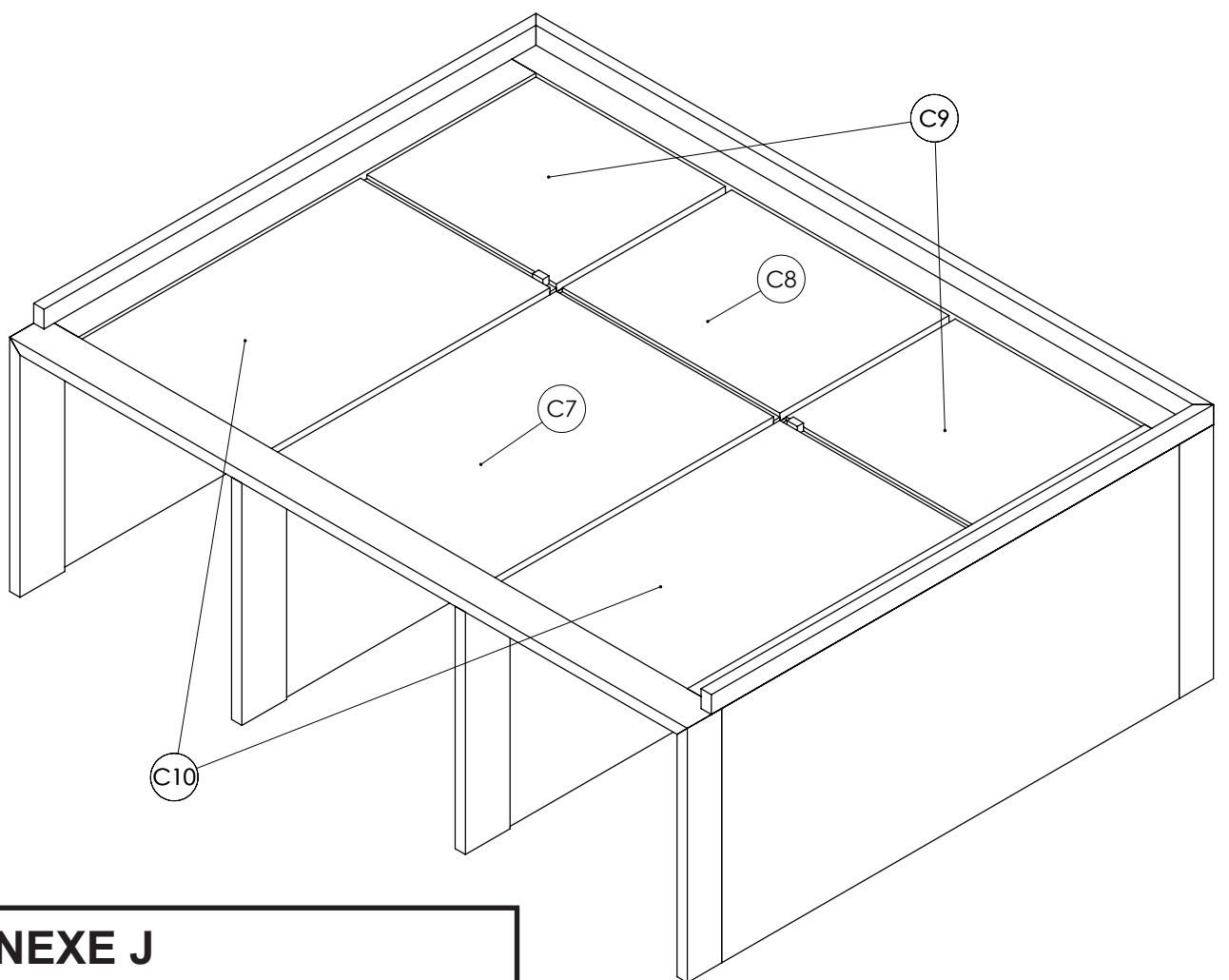
18



19



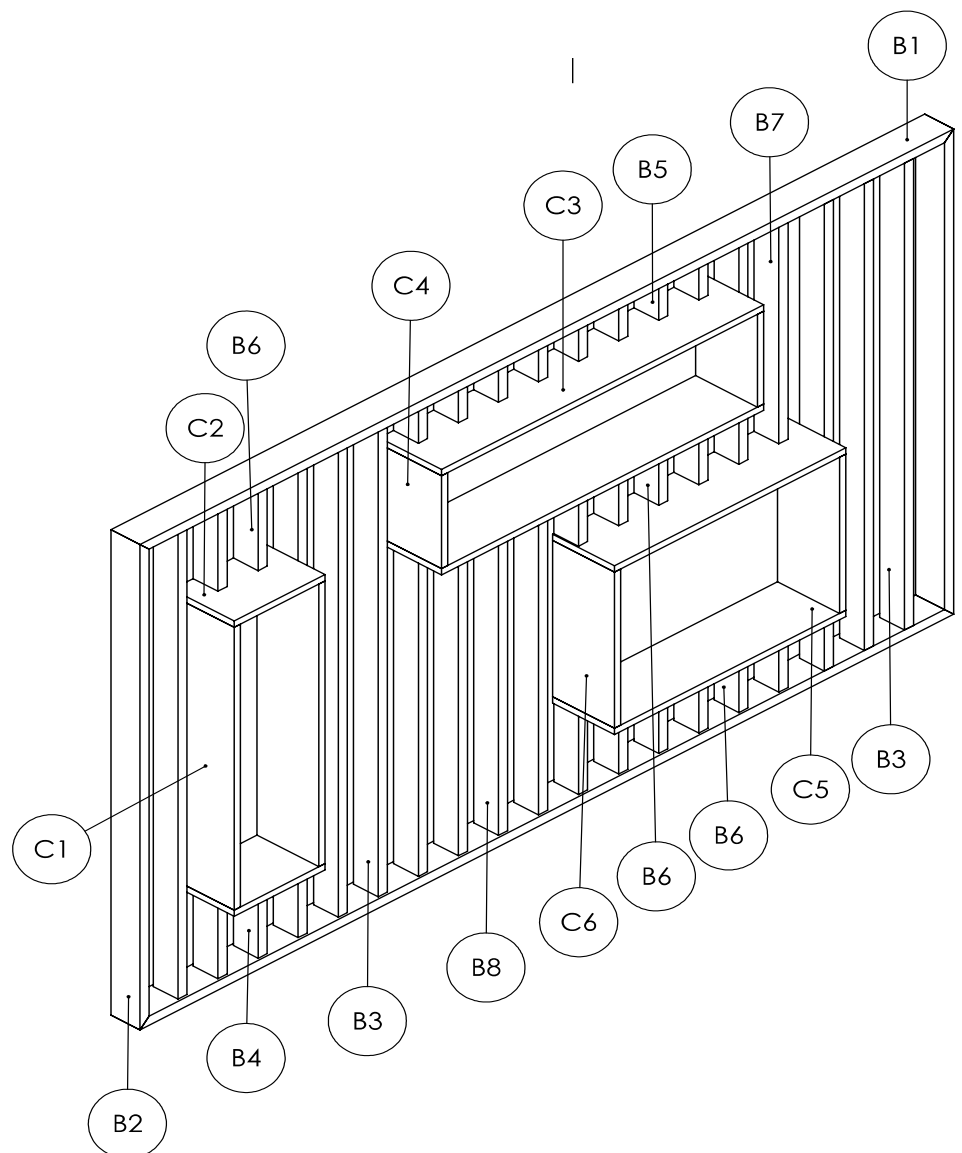
20



**ANNEXE J**  
Meuble A - Pas à pas

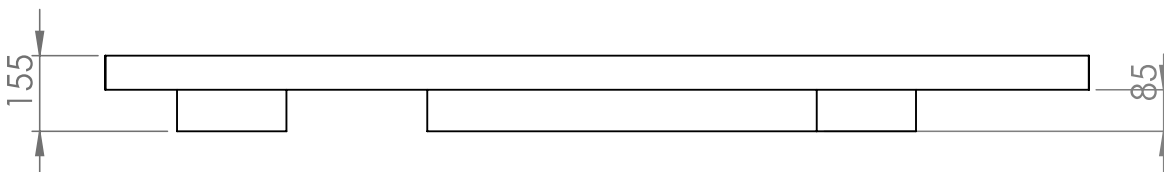
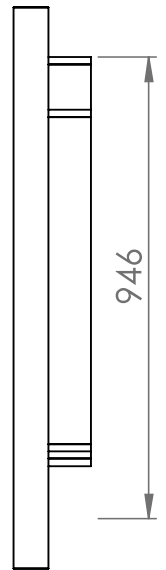
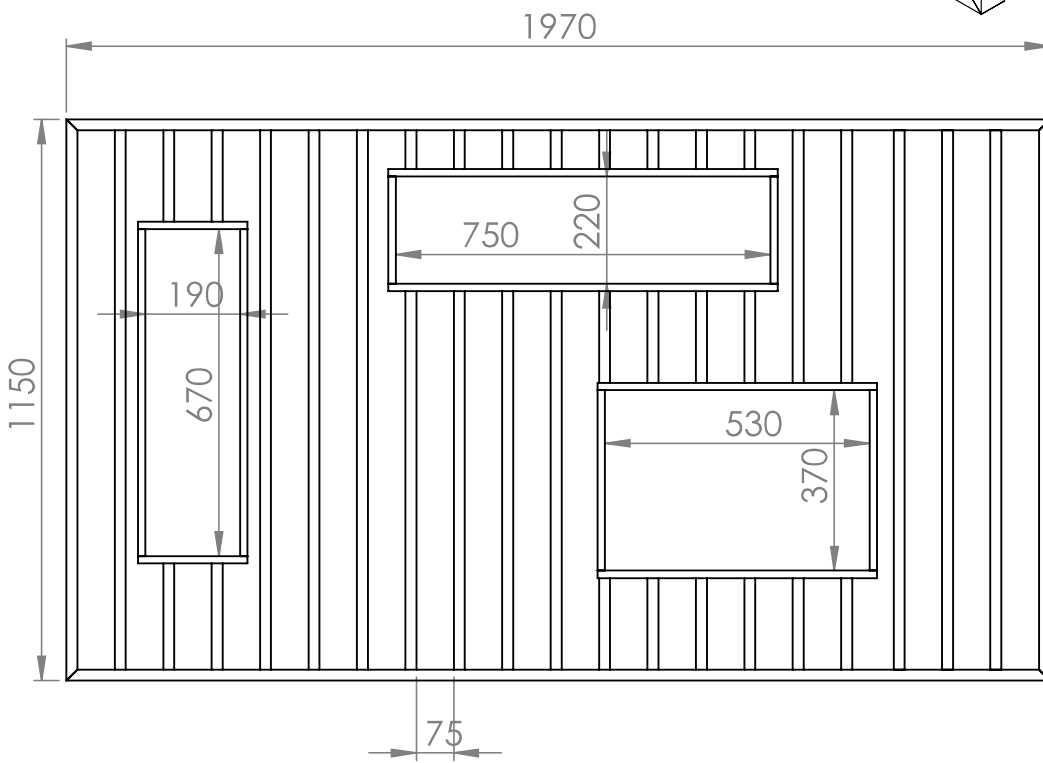
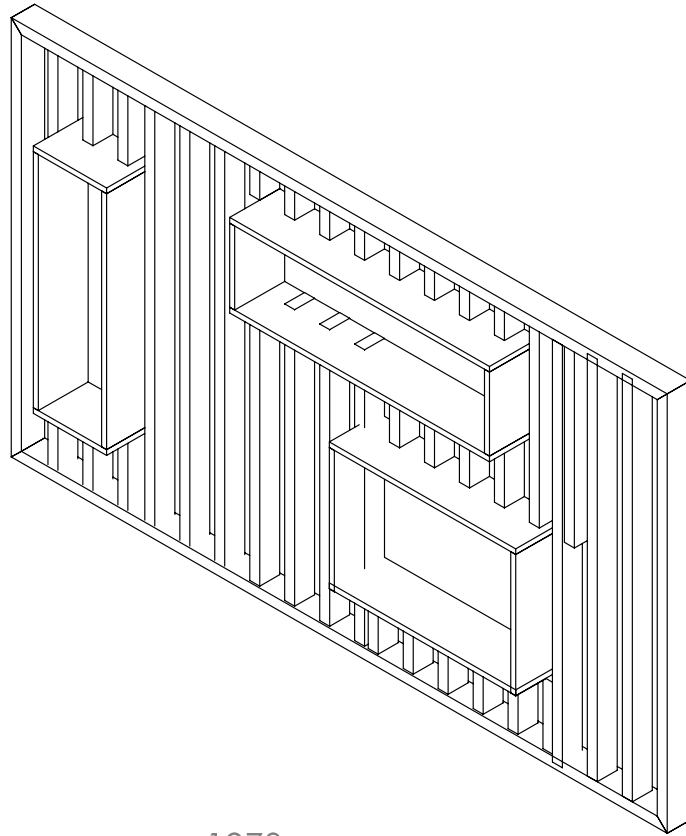
Nombre	Nom des pièces	Matériaux	Description	Epaisseur(mm)	Largeur (mm)	Longueur(mm)	Commentaire
	<b>B</b>		<b>Claustra</b>				
2	B1	Bois massif	Montant extérieur	22	70	1970	voir détail plan
2	B2	Bois massif	Montant extérieur	22	70	1150	voir détail plan
7	B3	Bois massif	Montant	22	60	1106	
2	B4	Bois massif	Montant	22	60	218	
8	B5	Bois massif	Montant	22	60	80	
12	B6	Bois massif	Montant	22	60	188	
2	B7	Bois massif	Montant	22	60	518	
4	B8	Bois massif	Montant	22	60	776	

	<b>C</b>		<b>Boîtes claustra et trappes</b>				
2	C1	OSB	Montants boîte 1	15	150	670	
2	C2	OSB	Traverses boîte 1	15	150	220	
2	C3	OSB	Traverses boîte 2	15	150	780	
2	C4	OSB	Montants boîte 2	15	150	220	
2	C5	OSB	Traverses boîte 3	15	150	560	
2	C6	OSB	Montants boîte 3	15	150	370	



## ANNEXE K

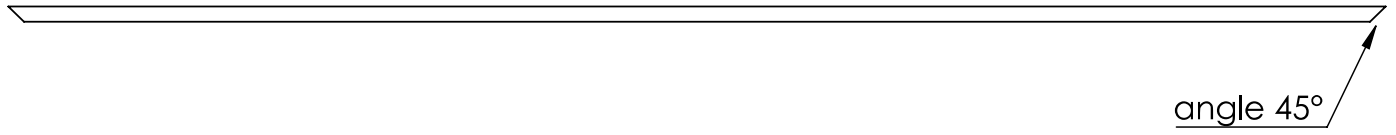
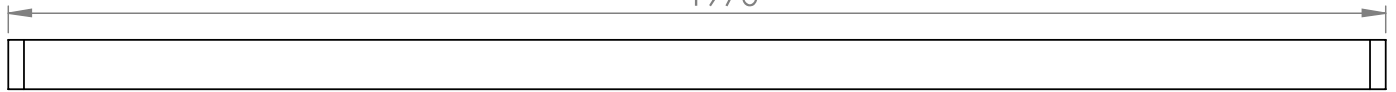
### Meuble B et C - Nomenclature et élévation



**ANNEXE L**  
Meuble B et C- Dimensions

B1

1970



B2

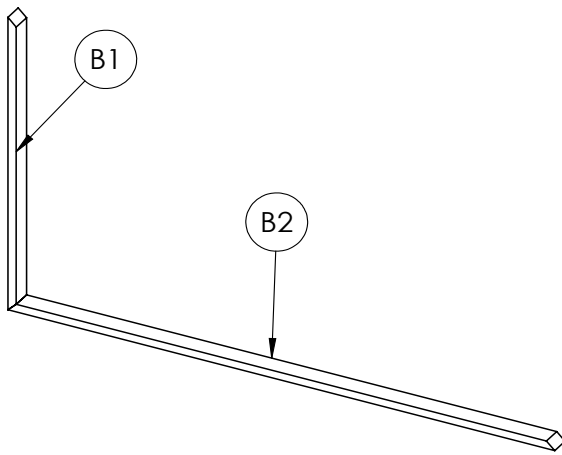
angle 45°



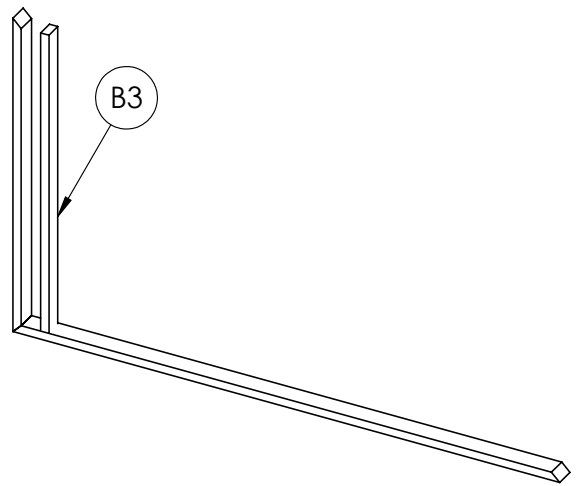
**ANNEXE M**

Meuble B et C - Pièces usinées

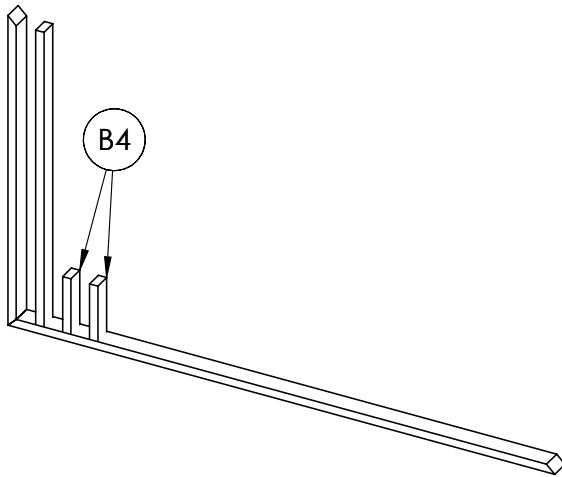
1



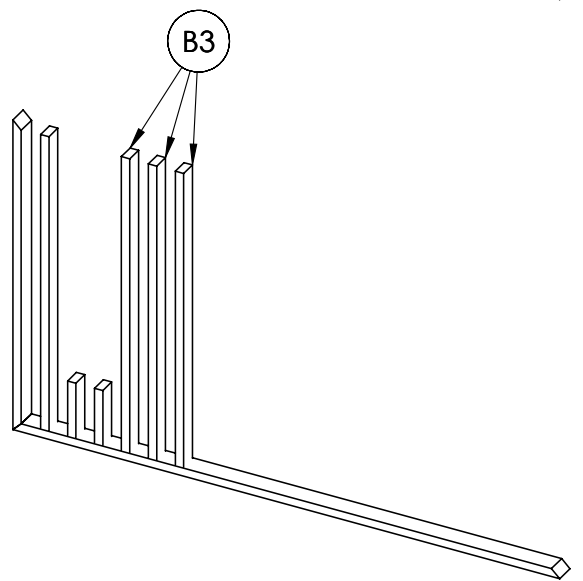
2



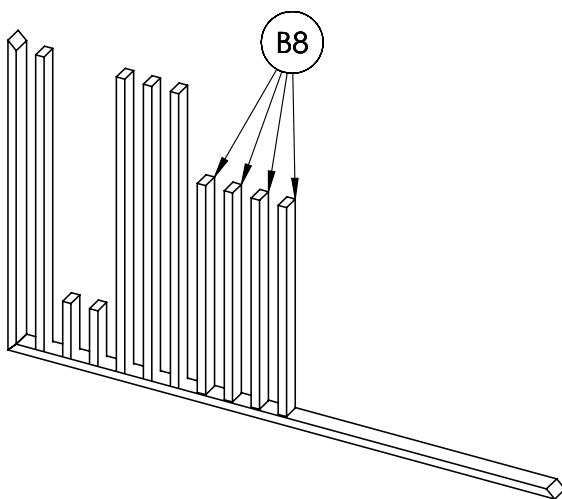
3



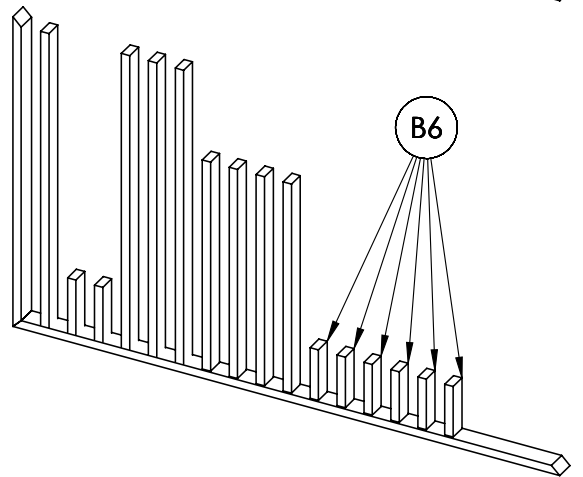
4



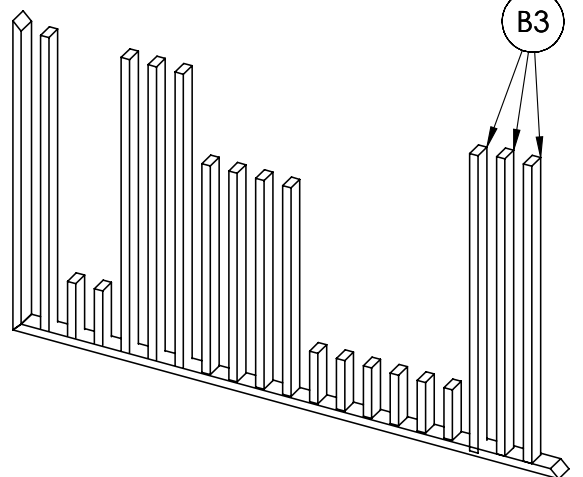
5



6

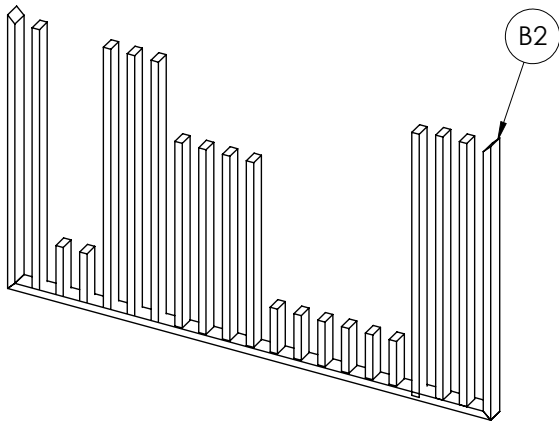


7

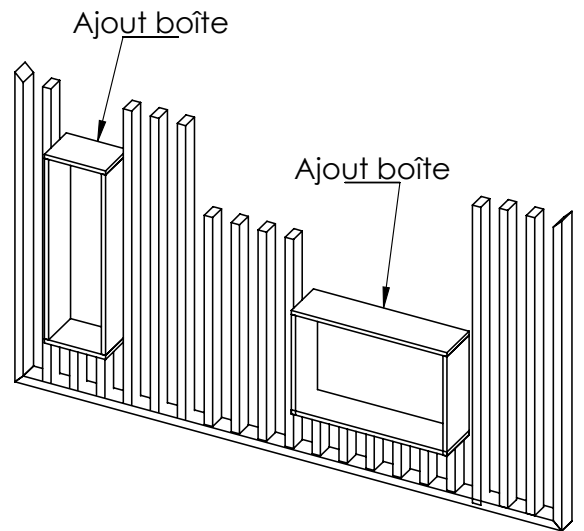


**ANNEXE N**  
Meuble B et C - Pas à pas

8

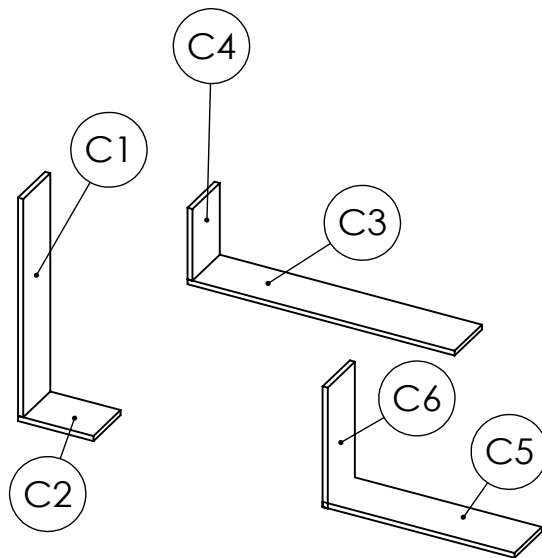


9

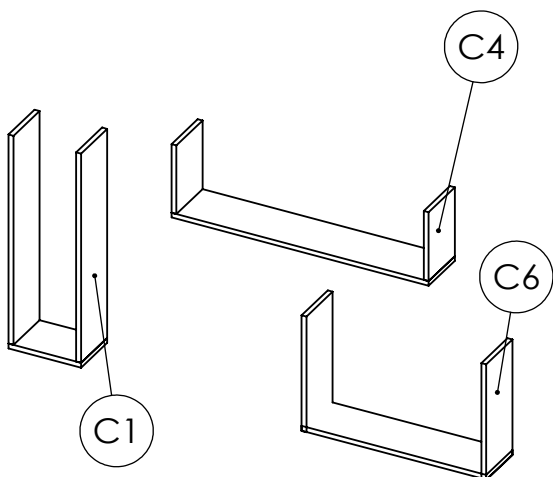


### Assemblage boîte

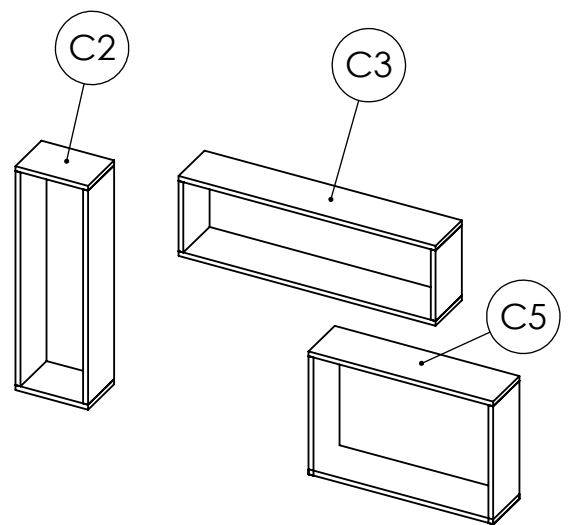
1



2



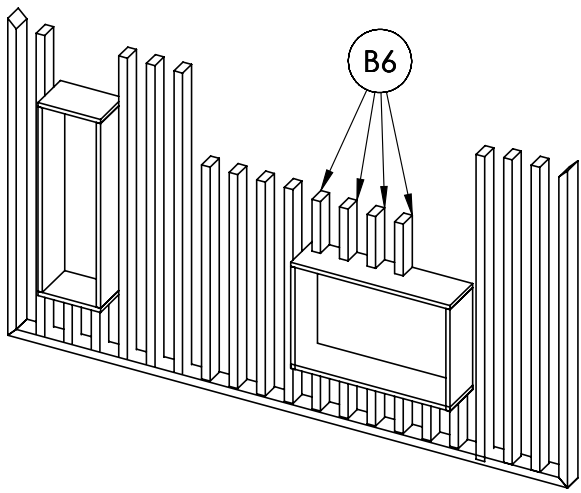
3



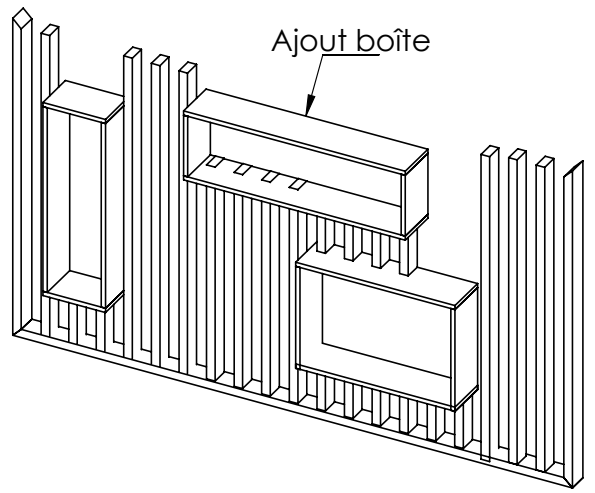
**ANNEXE O**  
 Meuble B et C - Pas à pas



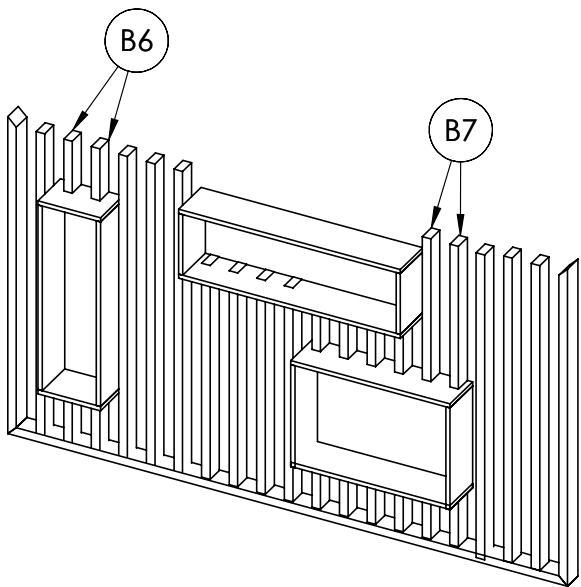
10



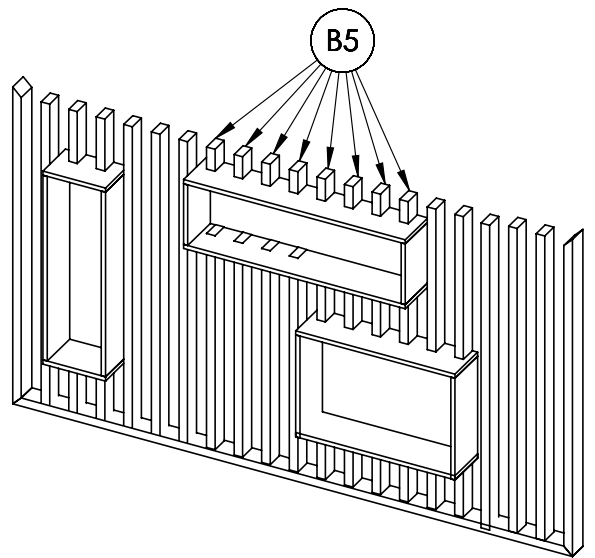
11



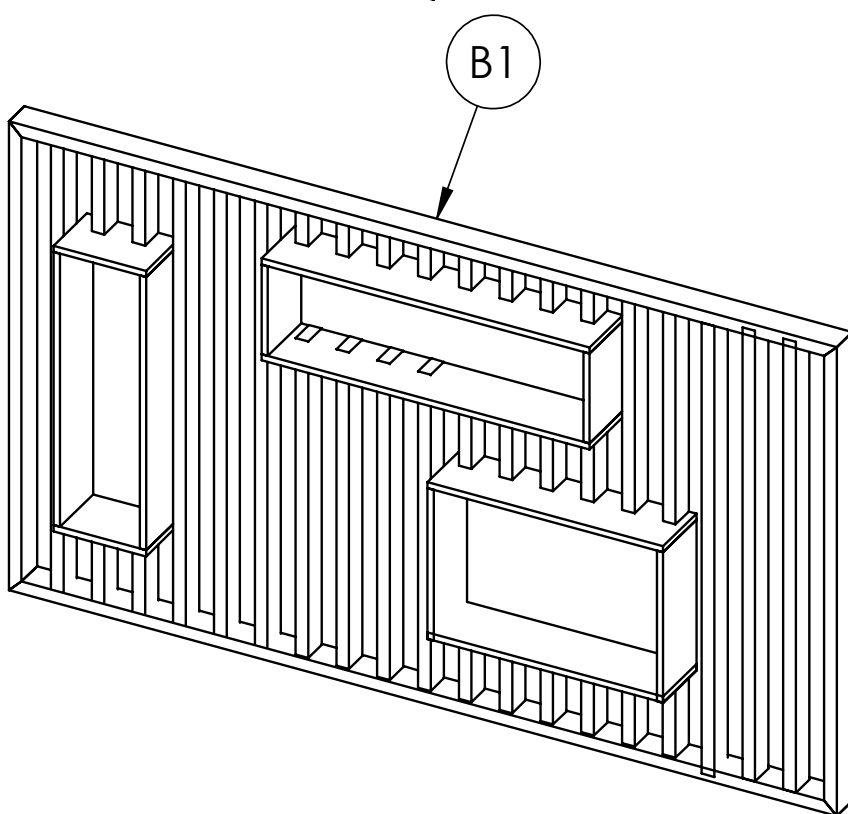
12



13

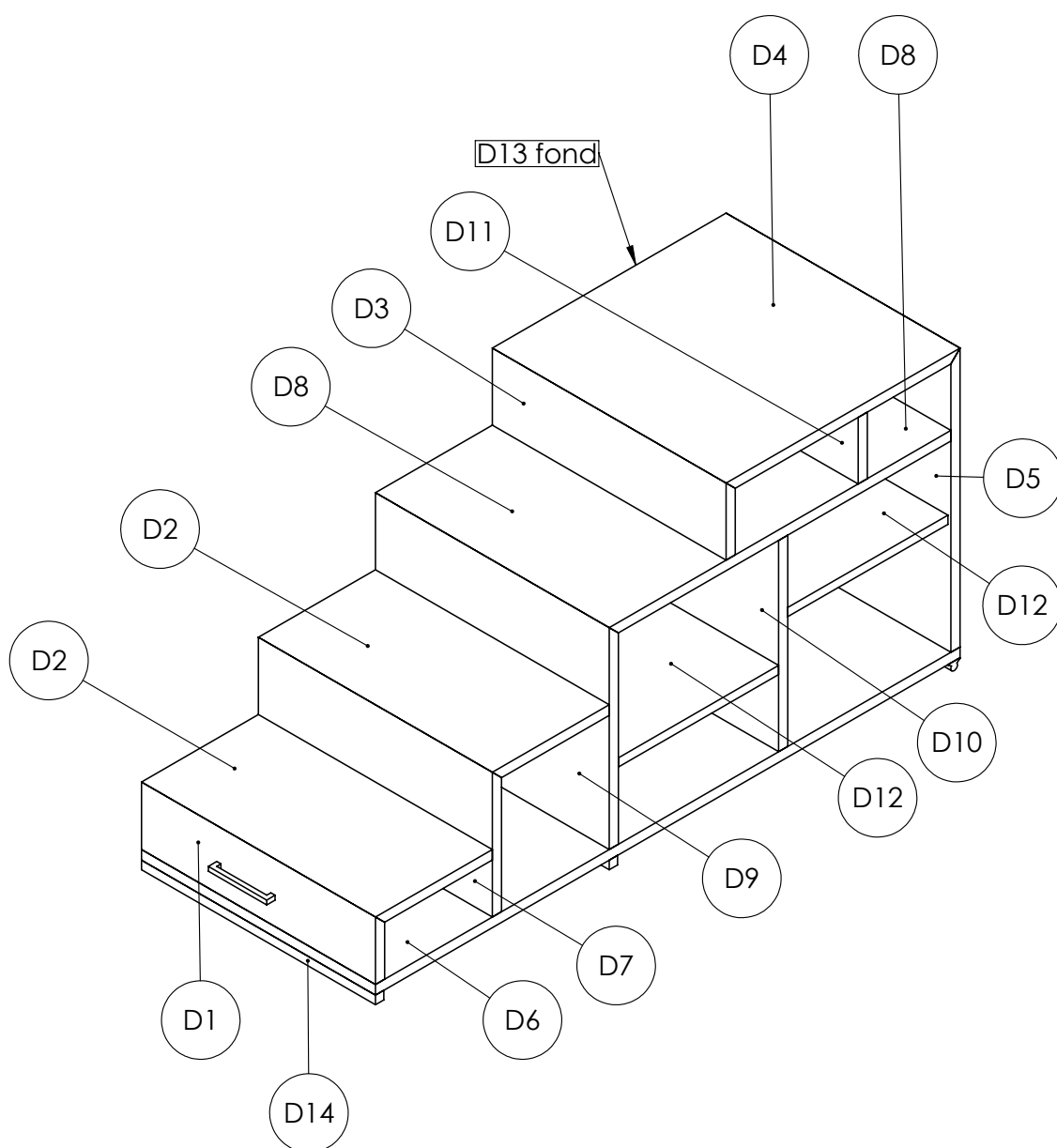


14



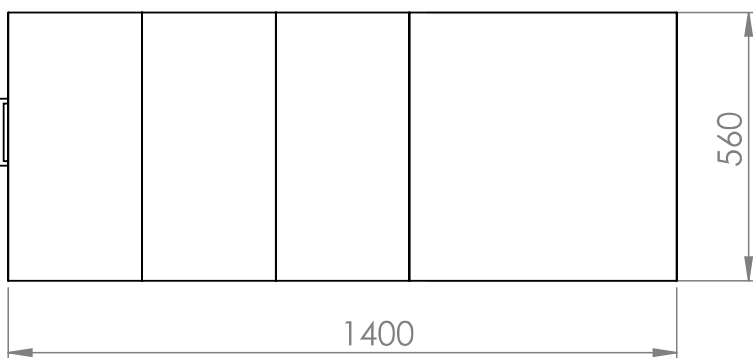
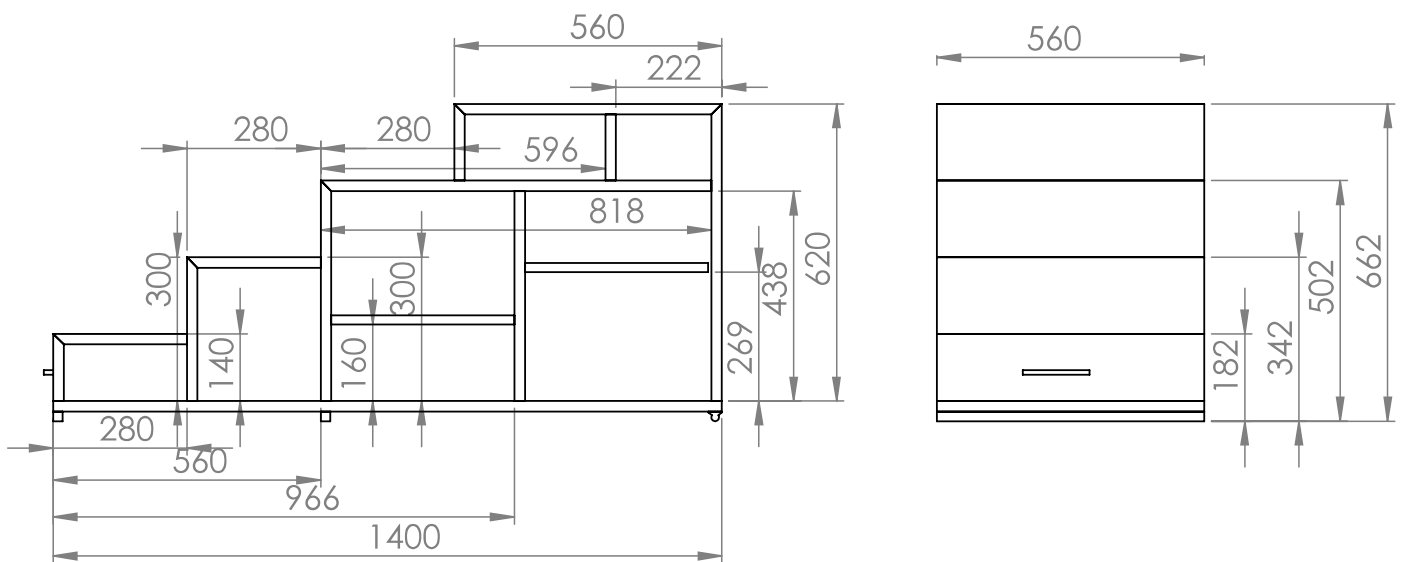
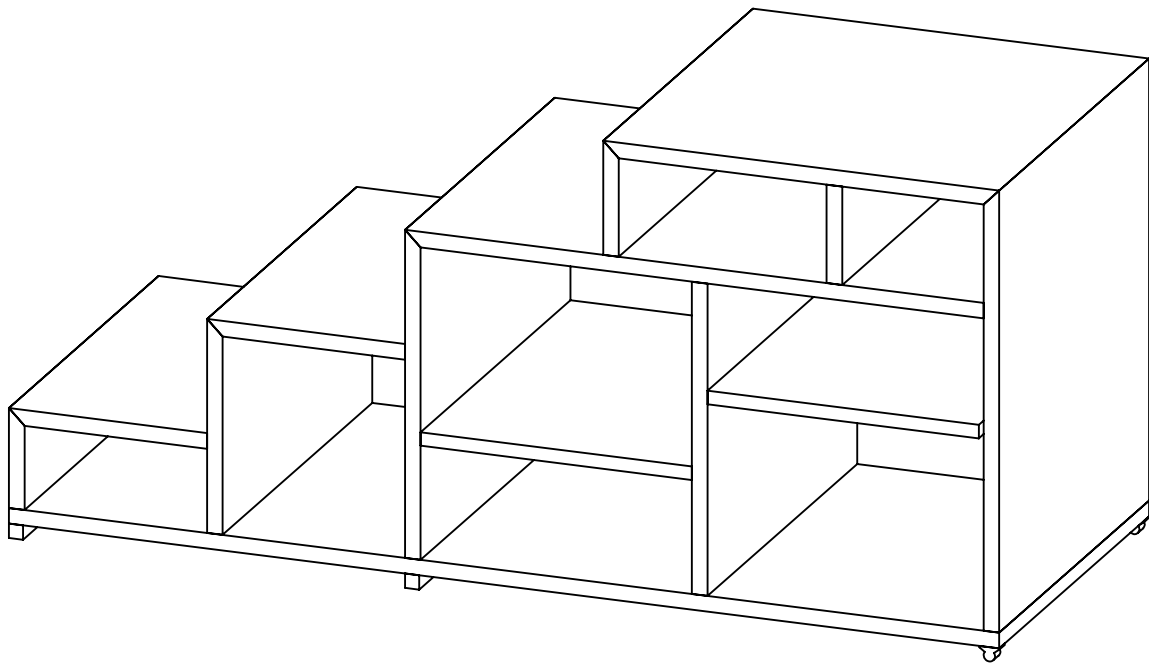
**ANNEXE P**  
Meuble B et C - Pas à pas

Nombre	Nom des pièces	Matériaux	Description	Epaisseur (mm)	Largeur (mm)	Longueur (mm)	Commentaire
	<b>D</b>		<b>Escaliers</b>				
1	D1	Tripli	contremarche	22	140	560	voir détail plan
2	D2	Tripli	Marche 1 et 2	22	280	560	voir détail plan
1	D3	Tripli	contremarche	22	160	560	voir détail plan
1	D4	Tripli	dernière marche	22	560	560	voir détail plan
1	D5	Tripli	Montant extérieur	22	620	560	voir détail plan
1	D6	Tripli	Support escaliers	19	1400	560	
1	D7	Tripli	contremarche	22	300	560	voir détail plan
1	D8	Tripli	Marche 3	22	818	560	voir détail plan
1	D9	Tripli	contremarche	22	460	560	voir détail plan
1	D10	Tripli	Montant intérieur	22	438	560	
1	D11	Tripli	Montant intérieur	22	138	541	
2	D12	Tripli	Etageres	19	383.5	560	
1	D13	Tripli	Petit fond	19	138	516	
2	D14	à déterminer	Tasseaux sous escaliers	20	20	560	À faire en dernier

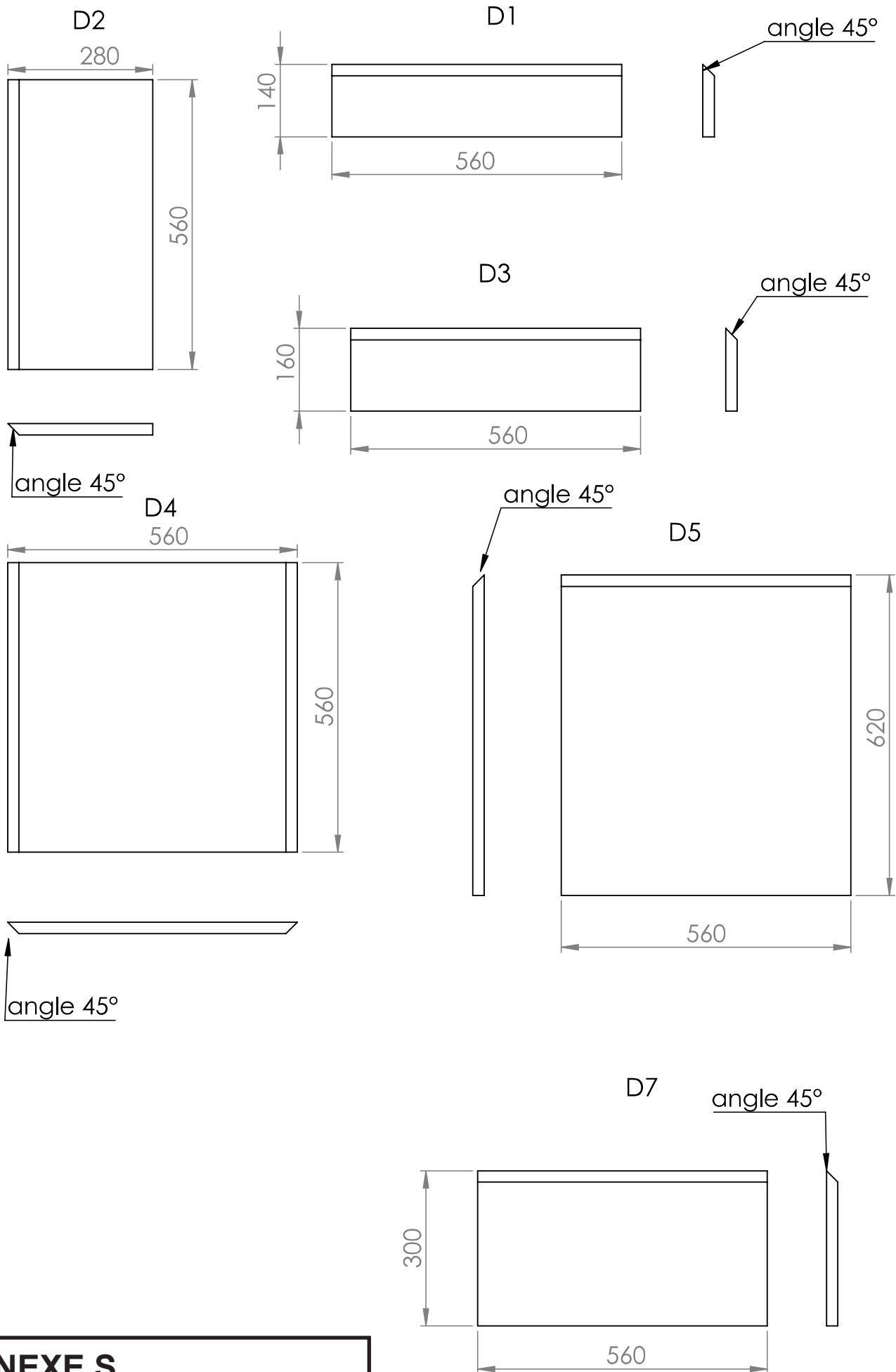


## ANNEXE Q

### Meuble D - Nomenclature et élévation

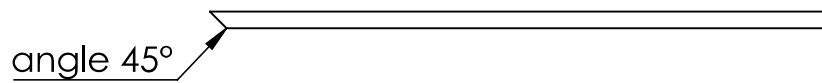
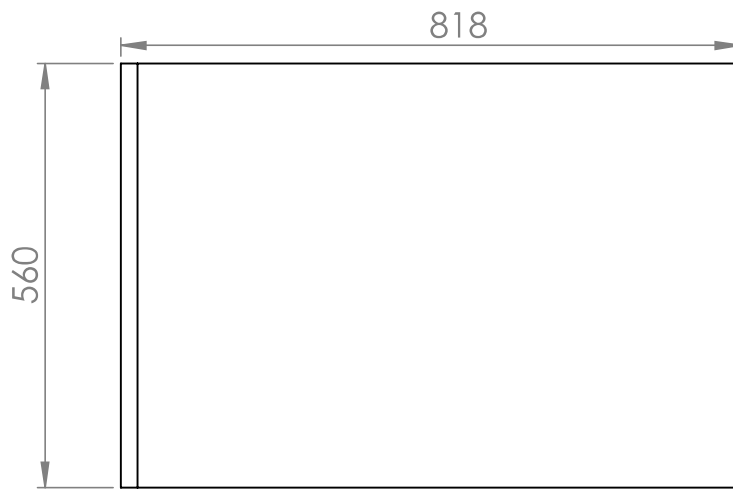


**ANNEXE R**  
Meuble D - Dimensions

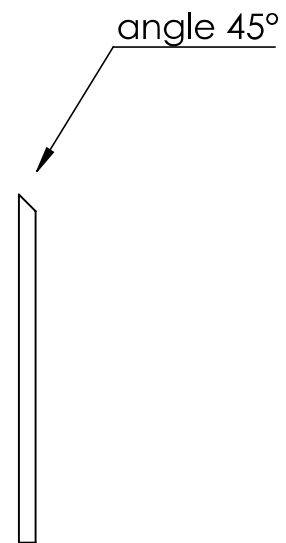
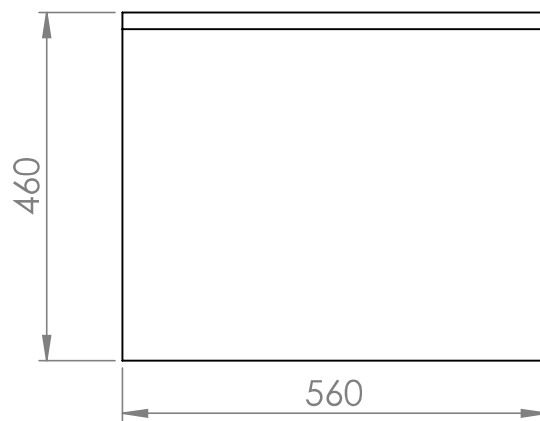


**ANNEXE S**  
**Meuble D - Pièces usinées**

D8

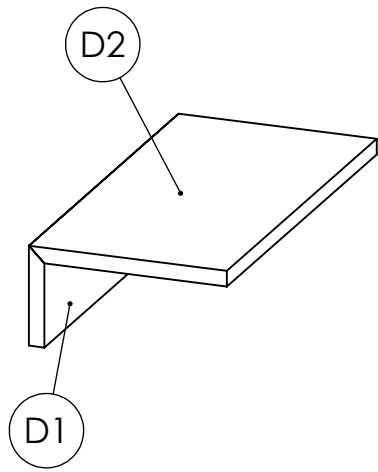


D9

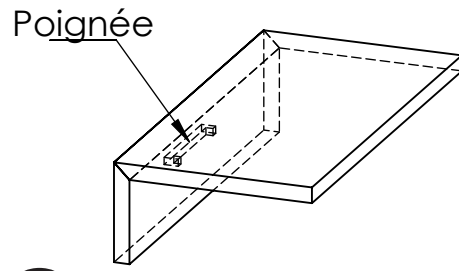


**ANNEXE T**  
Meuble D - Pièces usinées

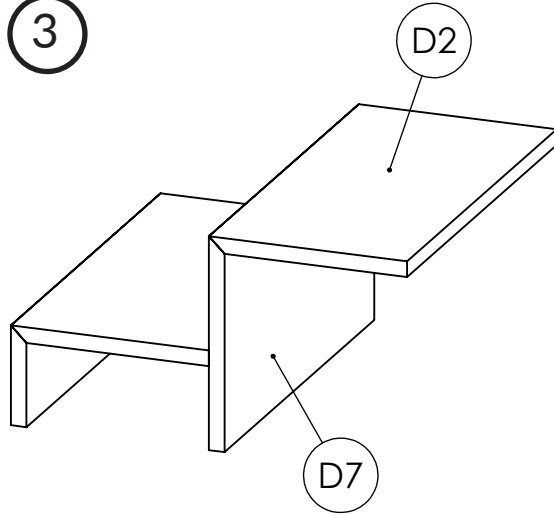
1



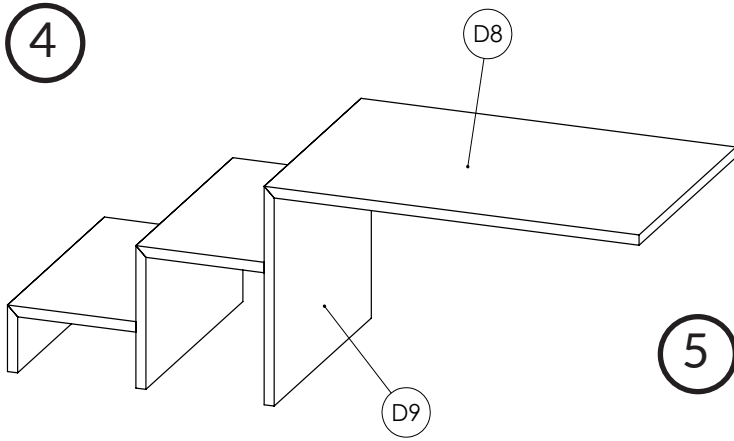
2



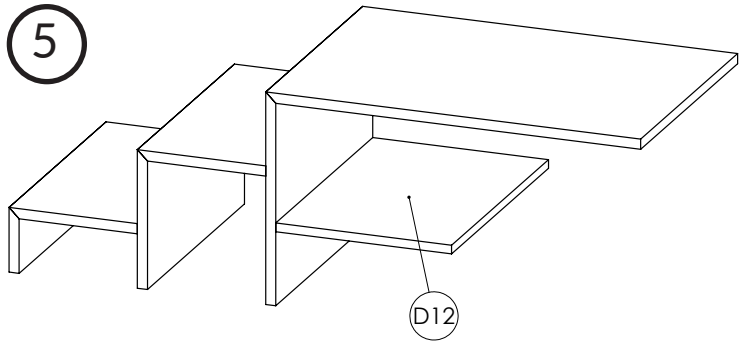
3



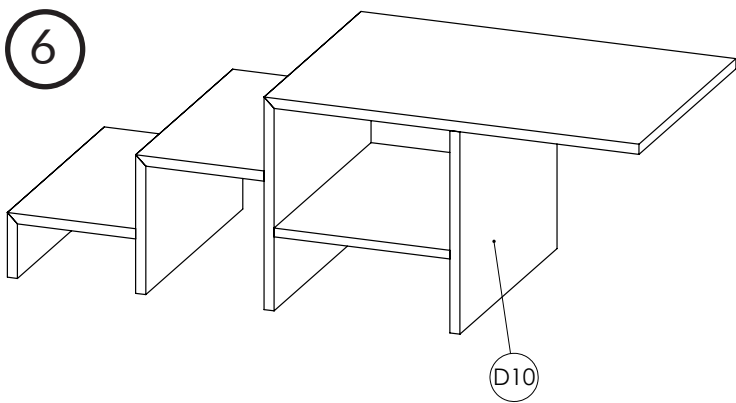
4



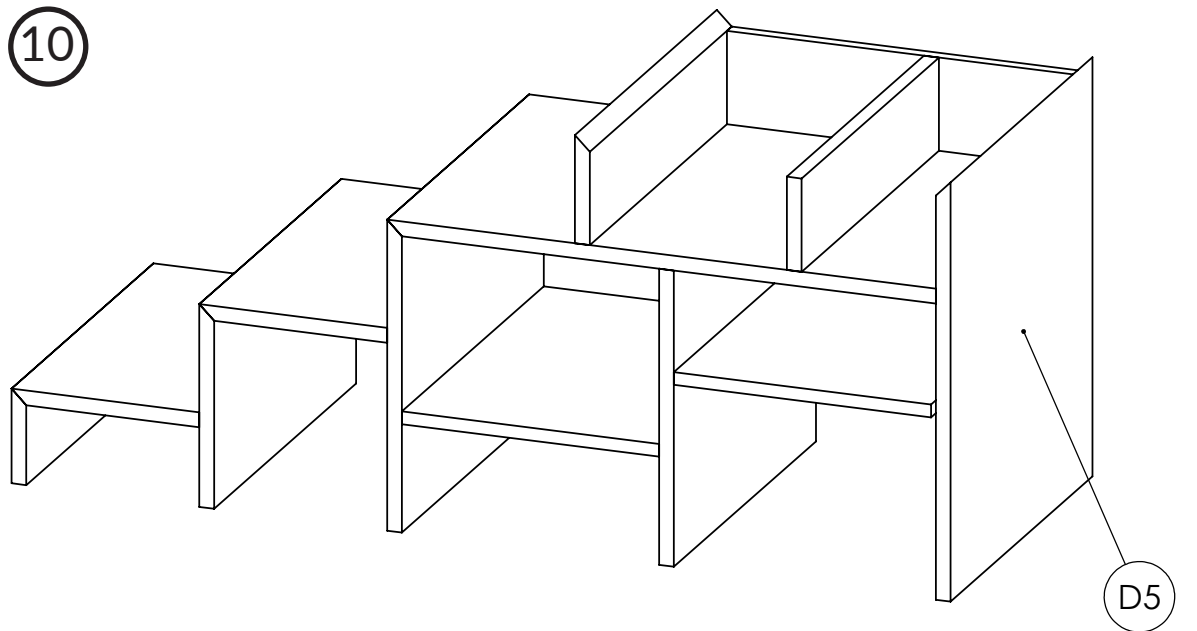
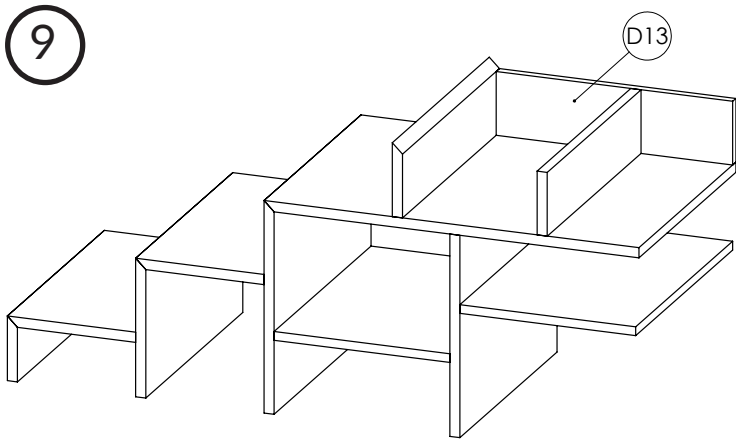
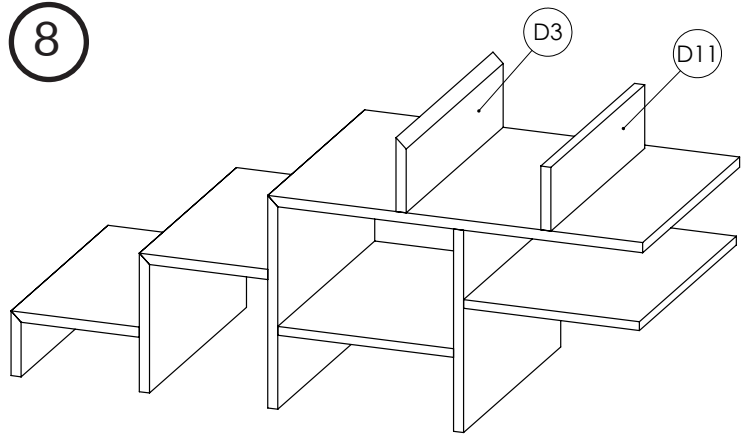
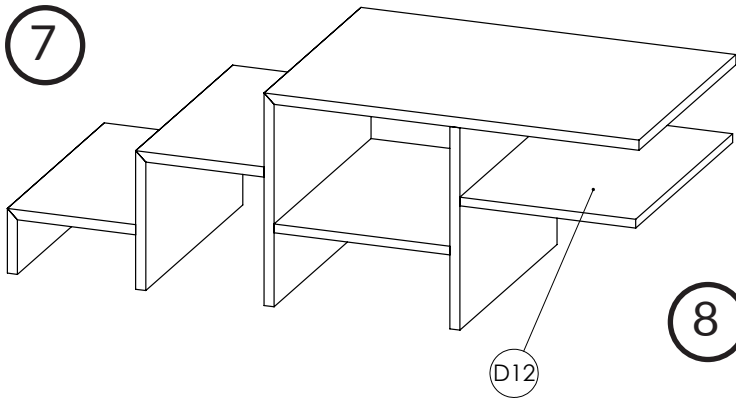
5



6

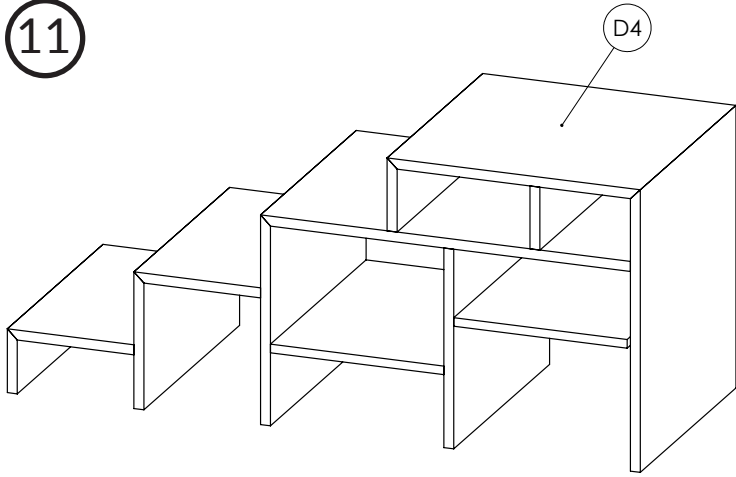


**ANNEXE U**  
Meuble D - Pas à pas

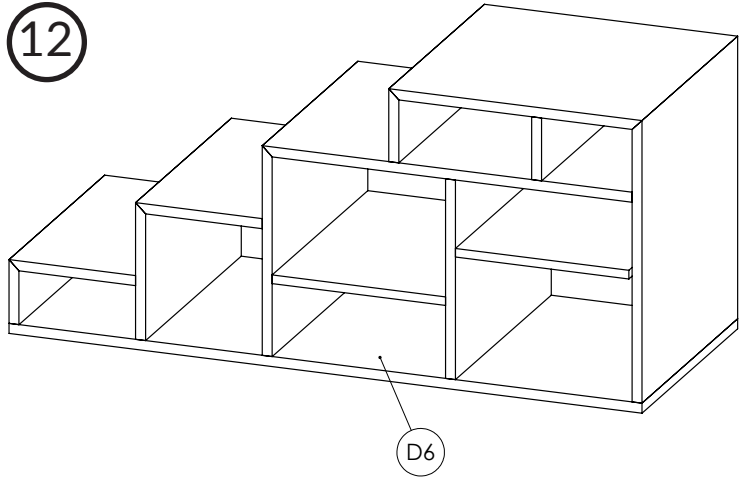


**ANNEXE V**  
Meuble D - Pas à pas

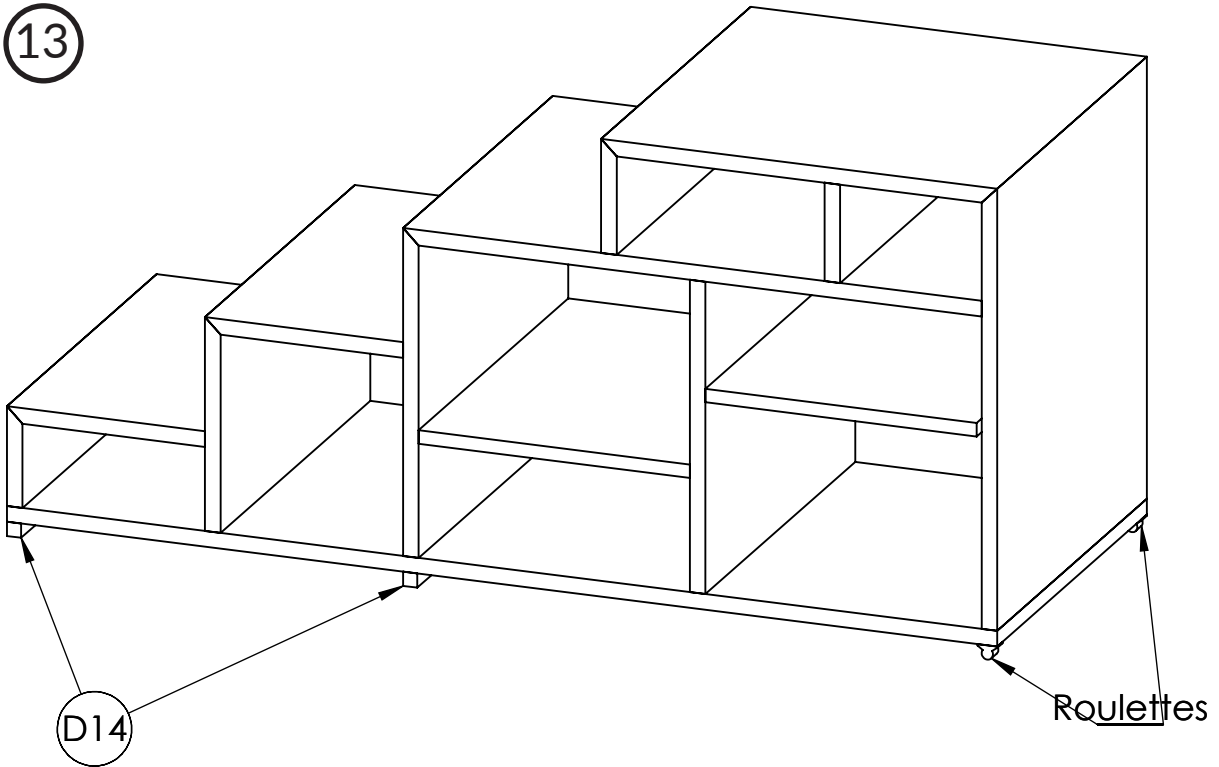
11



12



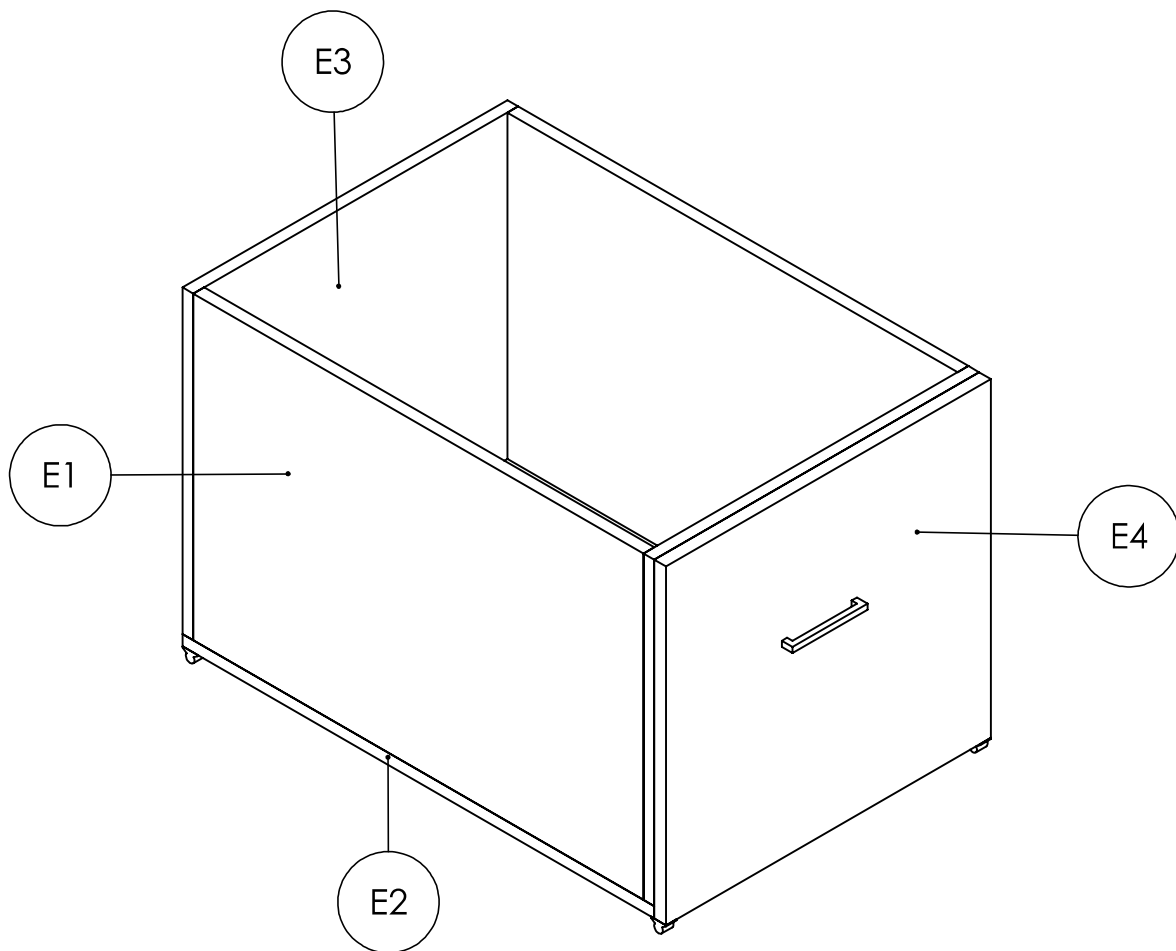
13



**ANNEXE W**  
Meuble E - Pièces usinées

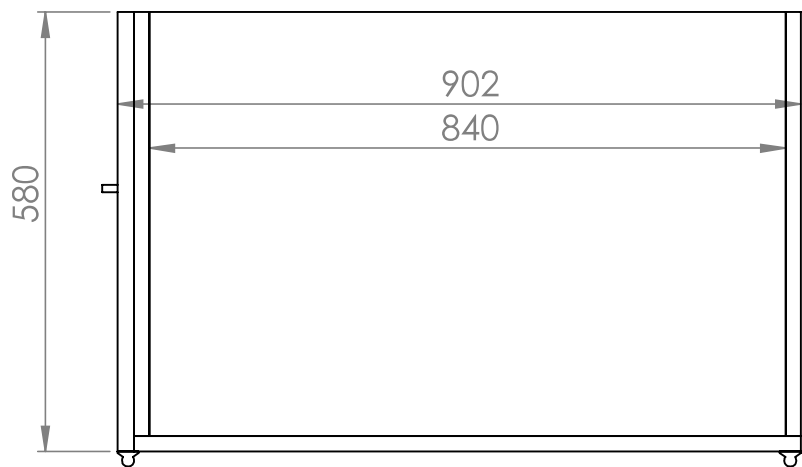
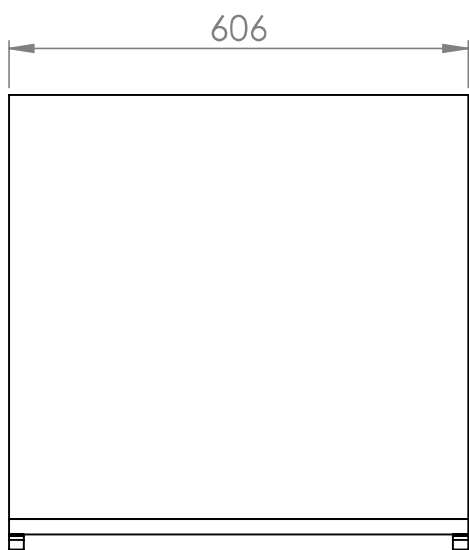
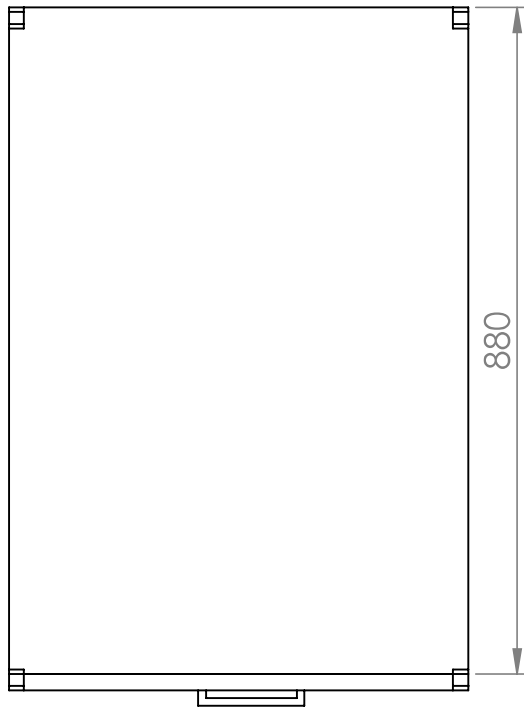
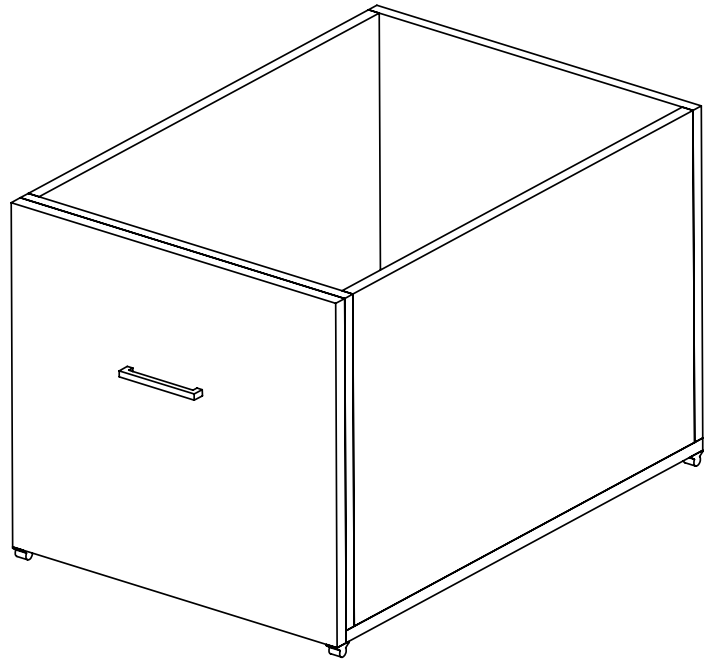


Nombre	Nom des pièces	Matériaux	Description	Epaisseur (mm)	Largeur (mm)	Longueur (mm)	Commentaire
	<b>E</b>		<b>Caisse rangement</b>				
6	E1	OSB	Côtés boîte	20	560	840	
3	E2	OSB	Fond boîte	20	606	880	
6	E3	OSB	Avant et arrière boîte	20	560	606	
3	E4	Tripli	Façade boîte	22	606	580	à faire en dernier

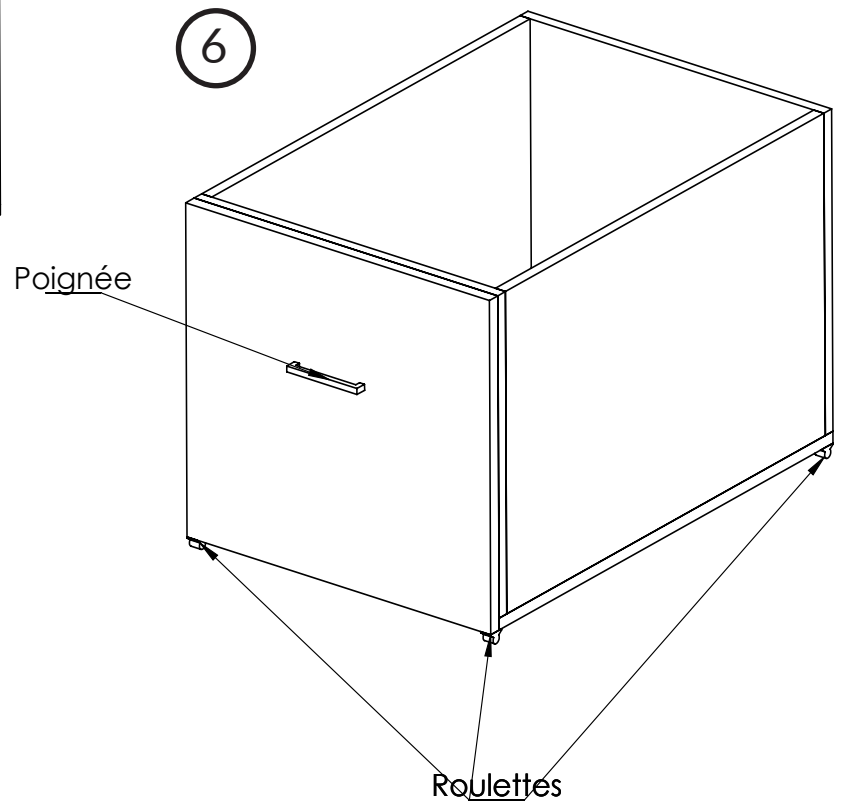
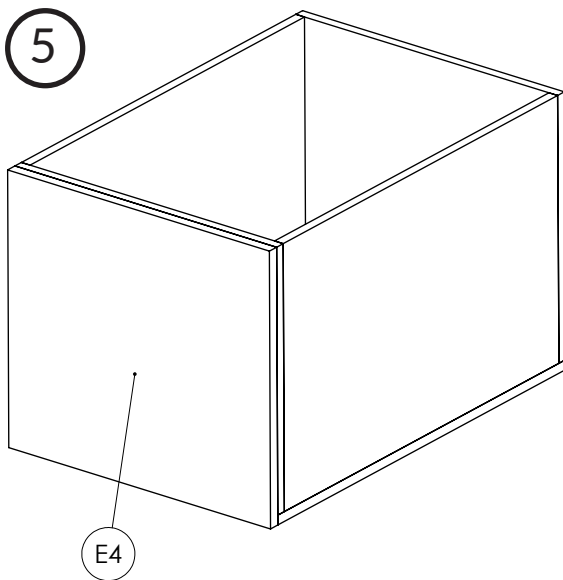
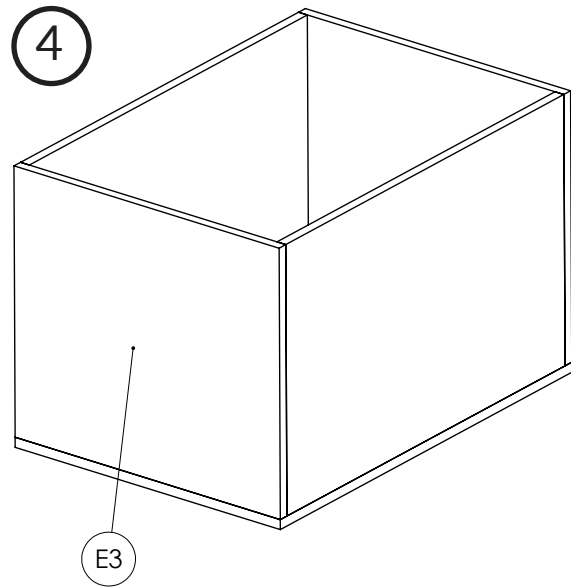
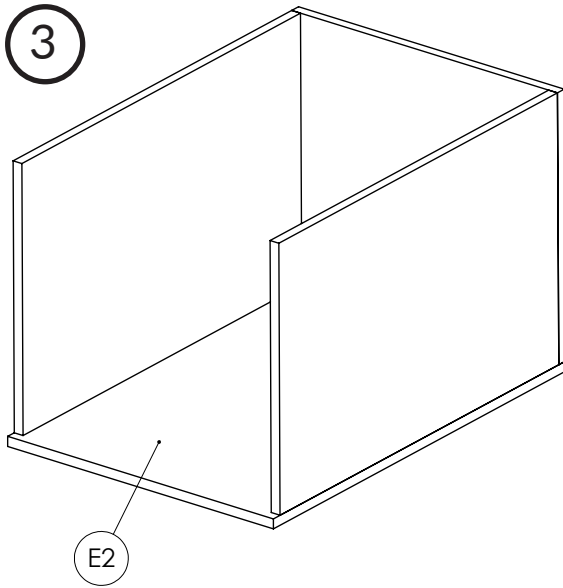
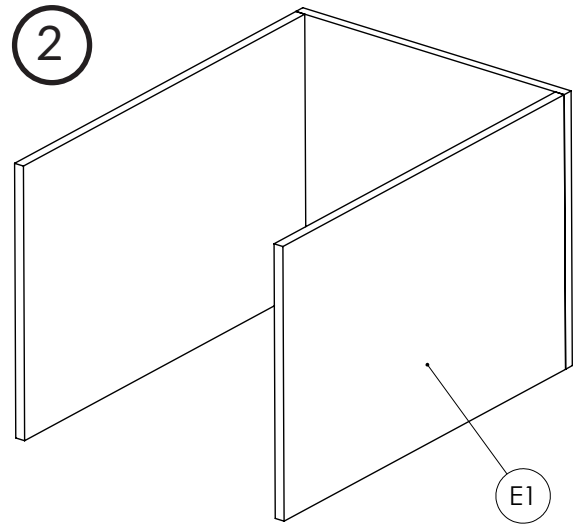
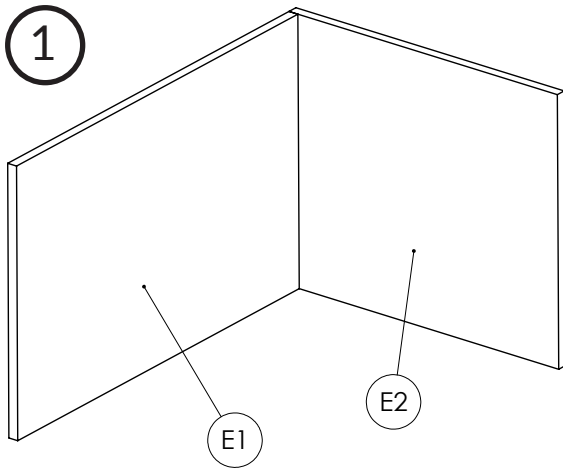


## ANNEXE X

### Meuble E - Nomenclature et élévation



**ANNEXE Y**  
Meuble E - Dimensions



**ANNEXE Z**  
Meuble E - Pas à pas