

## Art libre

Copyleft Attitude

*Cette notice est en licence libre, vous êtes libre de l'utiliser et de la modifier (voir modalités en dernière page), d'exercer votre esprit critique et de nous faire part de vos remarques constructives.*

# Meuble de cuisine

**TEMPS DE RÉALISATION**

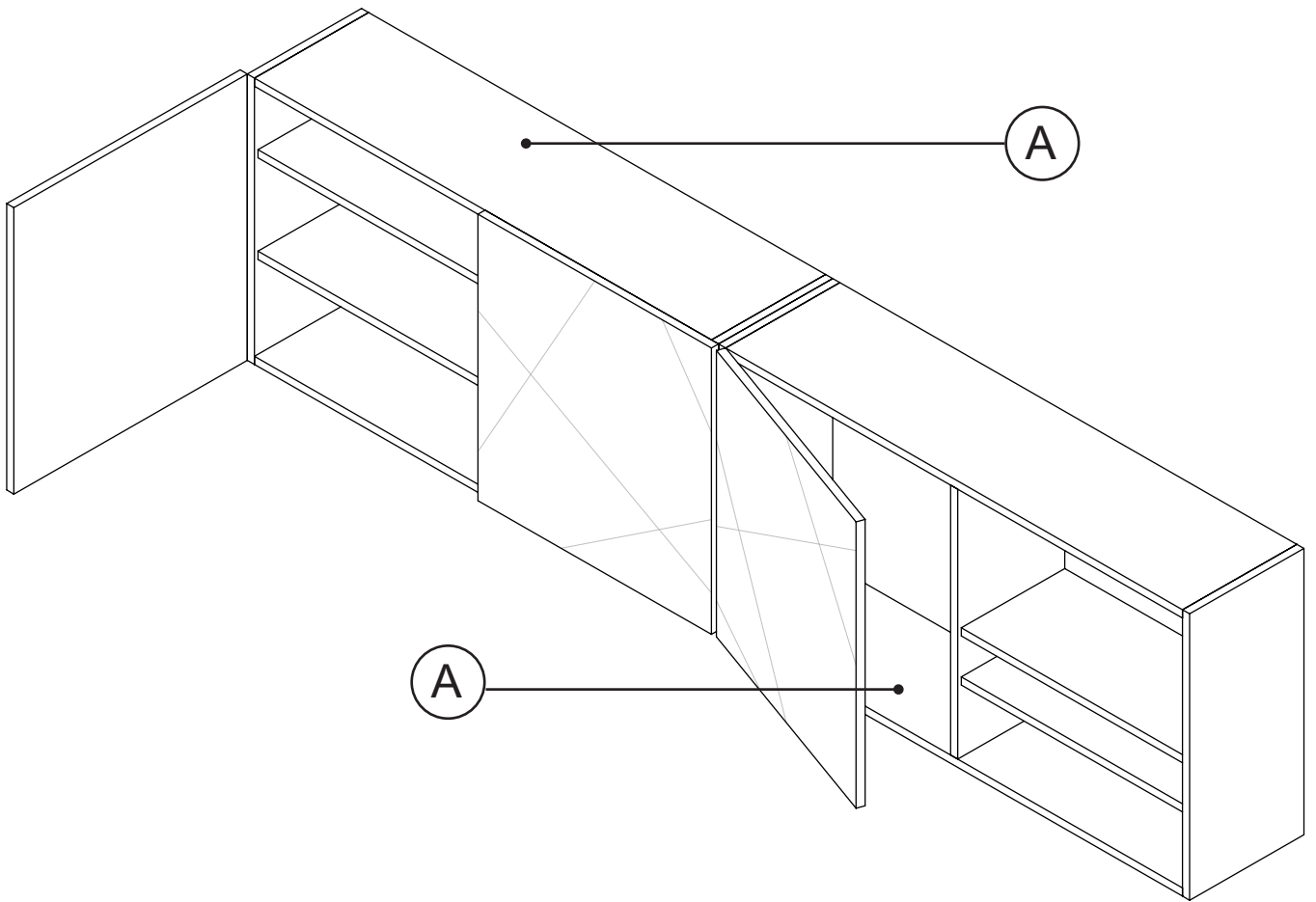
heures

**COÛT INDICATIF**

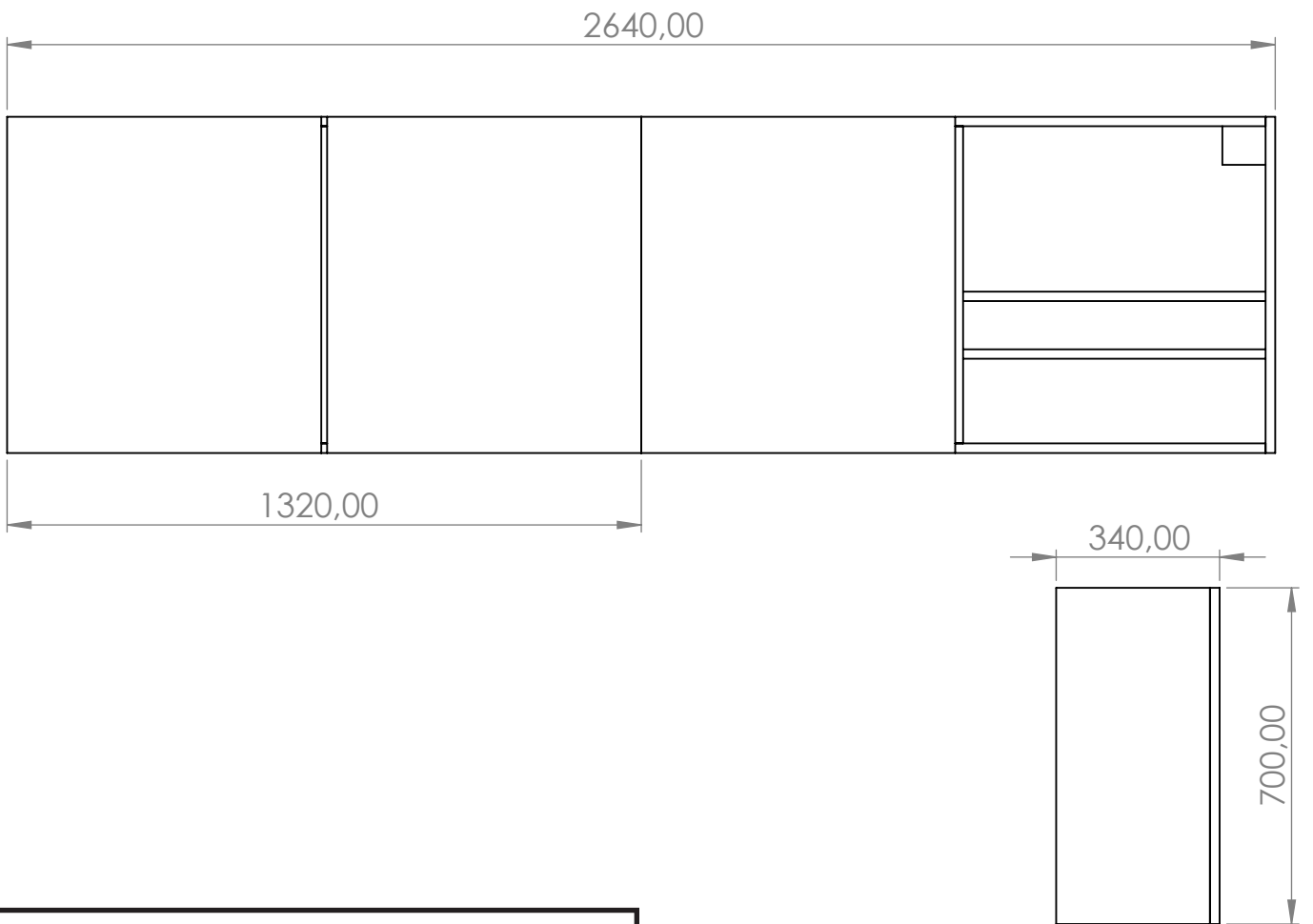
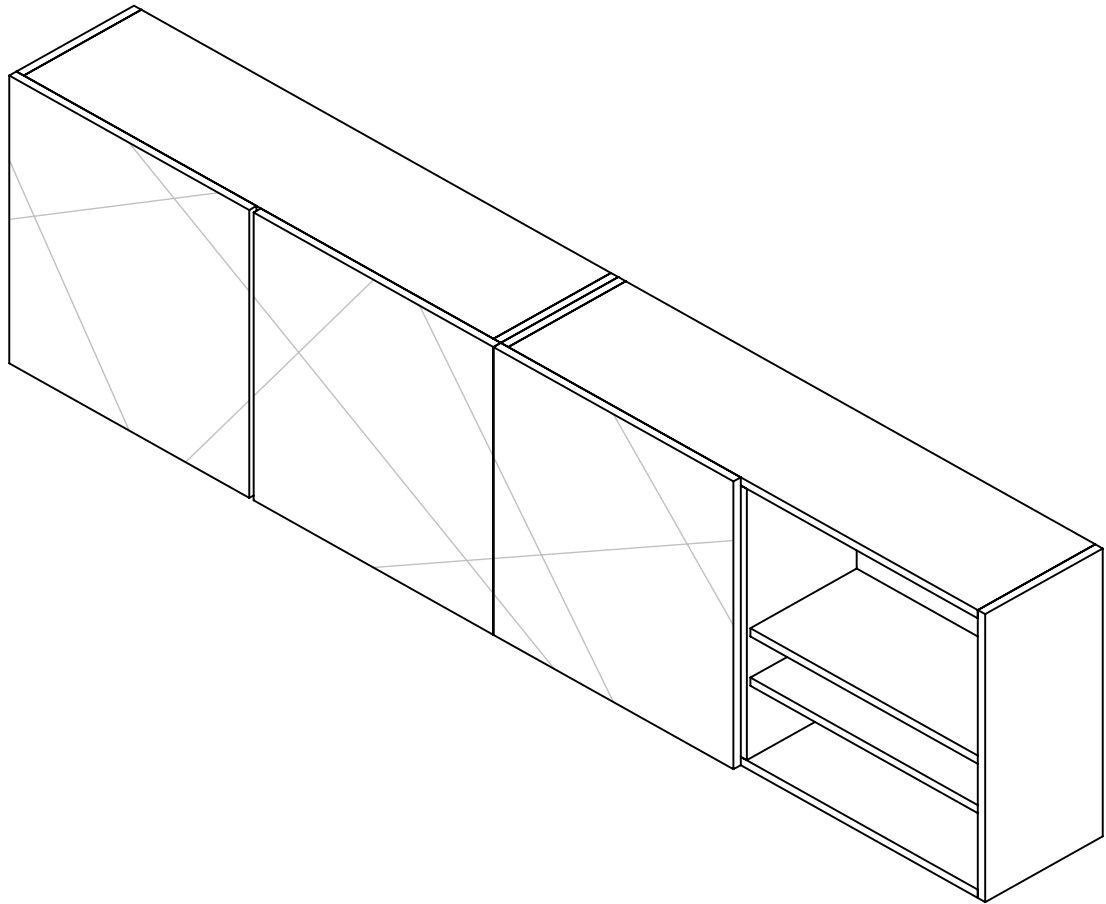
euros

**DIFFICULTÉ**



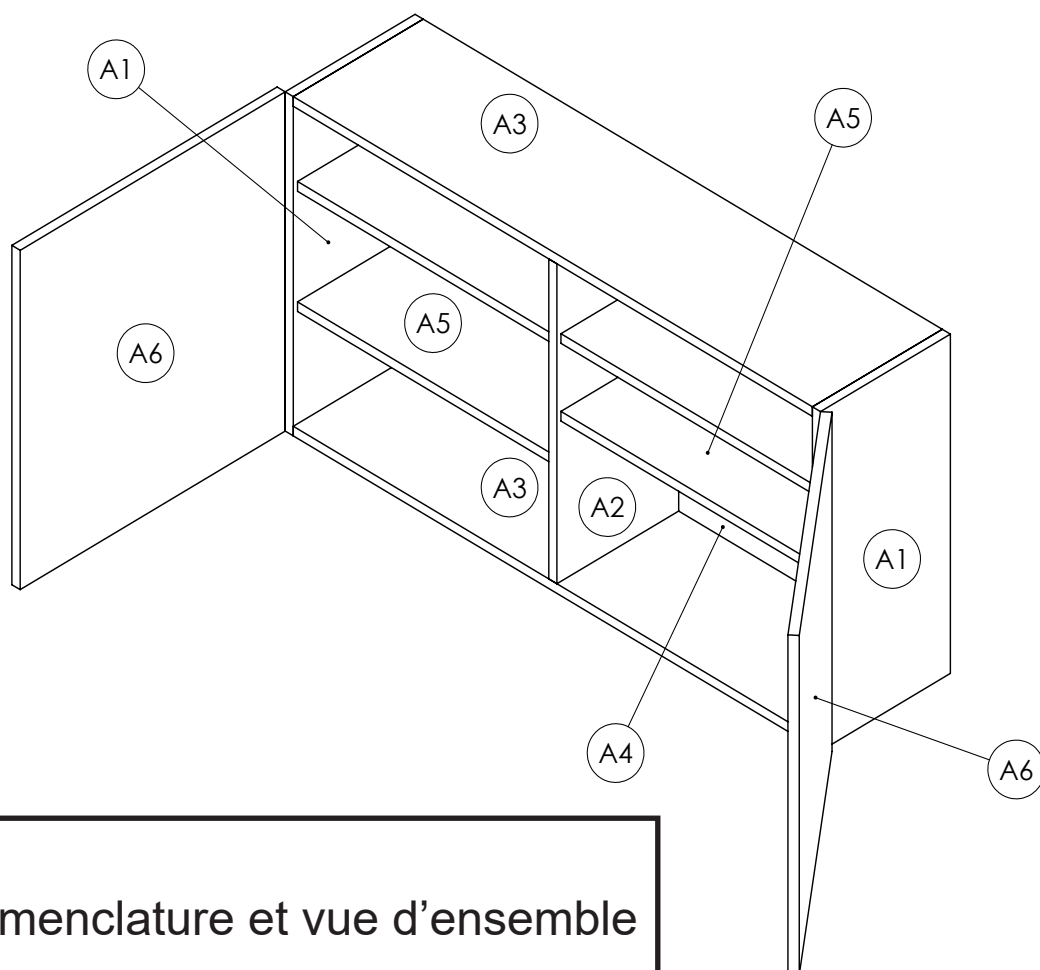


**ANNEXE A**  
Vue d'ensemble



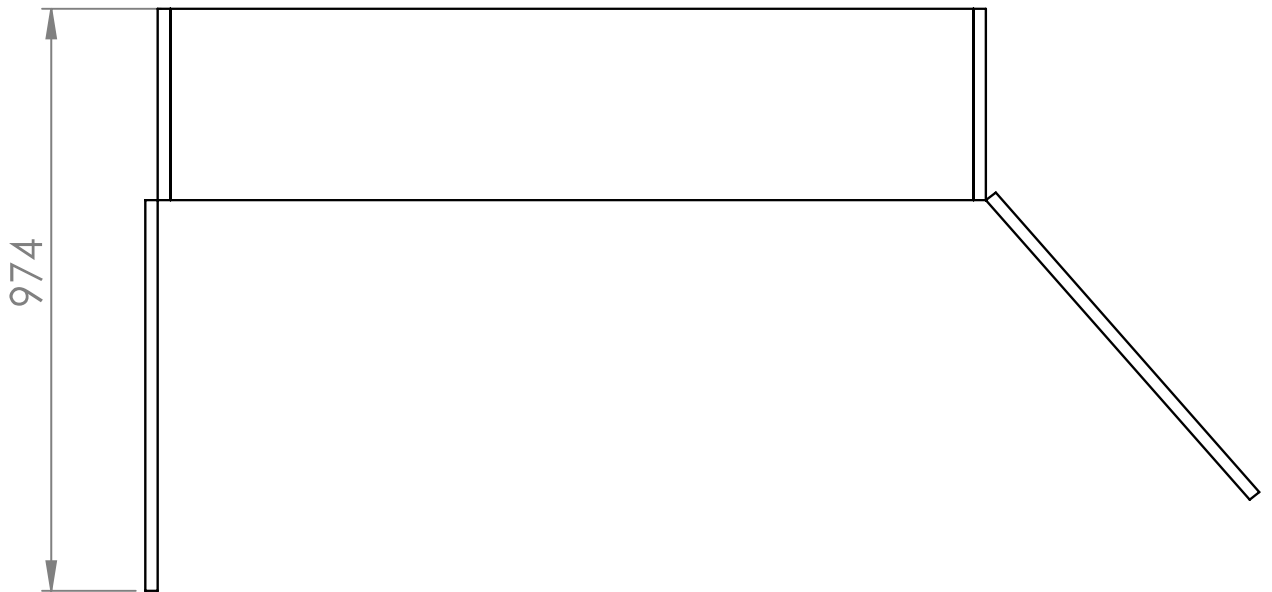
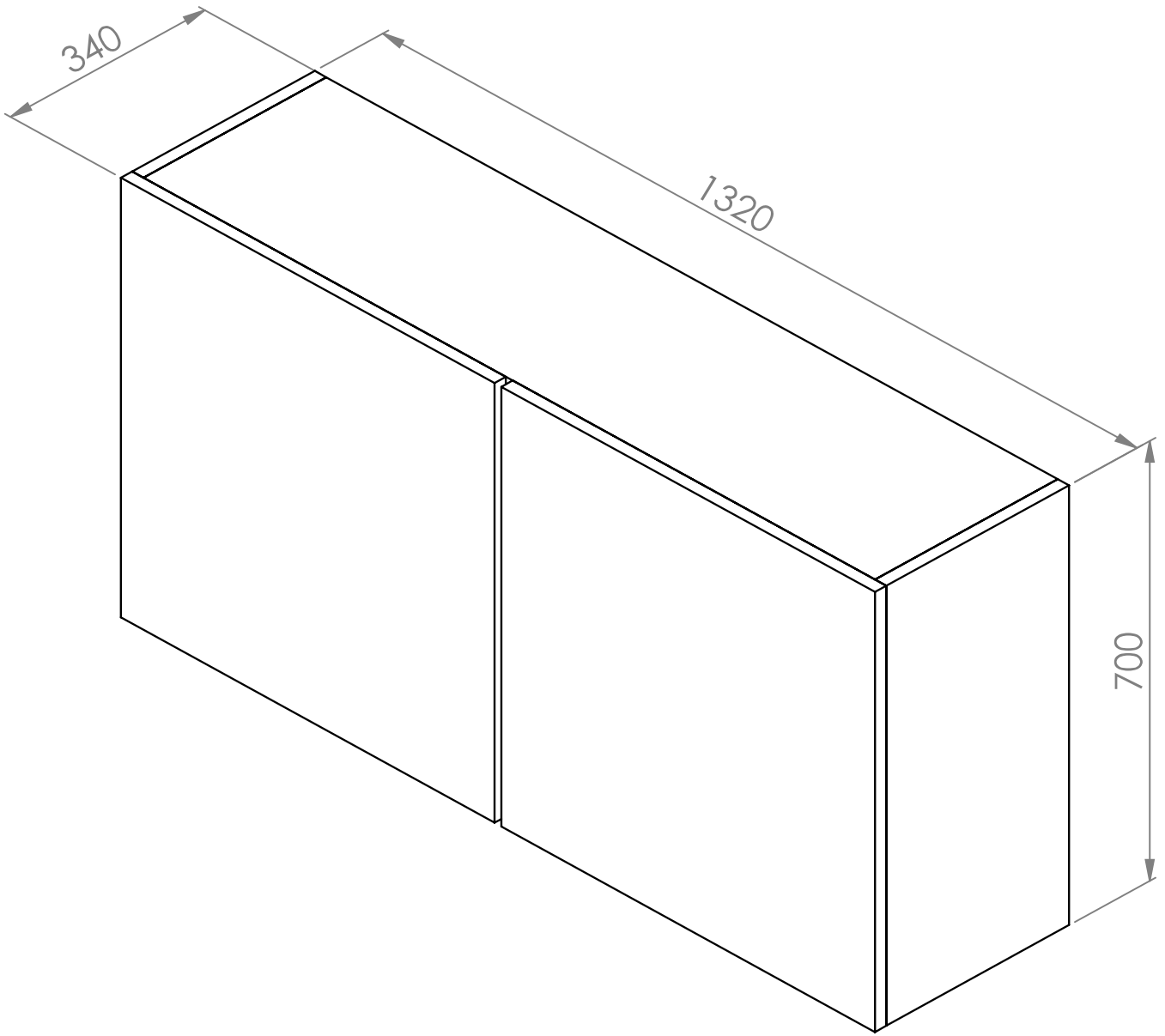
**ANNEXE B**  
Vue d'ensemble - Façades

Nombre	Nom des pièces	Matériaux	Description	Epaisseur (mm)	Largeur (mm)	Longueur (mm)	Commentaire
	<b>A</b>		<b>Meuble 2 portes</b>				
2	A1	Aggloméré stratifié blanc	A1 - Panneau lateral	20	320	700	
1	A2	Aggloméré stratifié blanc	A2 - Panneau milieu	20	300	660	
2	A3	Aggloméré stratifié blanc	A3 - Panneau dessus dessous	20	320	1280	
1	A4	Aggloméré stratifié blanc	A4 - Panneau fond	20	660	1280	
4	A5	Aggloméré stratifié blanc	A5 - Panneau étagere	20	290	630	
2	A6	Contre-plaqué stratifié blanc	A6 - Panneau porte	20	654	700	
	<b>A</b>		<b>Meuble 1 porte</b>				
2	A1	Aggloméré stratifié blanc	A1 - Panneau lateral	20	320	700	
1	A2	Aggloméré stratifié blanc	A2 - Panneau milieu	20	300	660	
2	A3	Aggloméré stratifié blanc	A3 - Panneau dessus dessous	20	320	1280	
1	A4	Aggloméré stratifié blanc	A4 - Panneau fond	20	660	1280	
4	A5	Aggloméré stratifié blanc	A5 - Panneau étagere	20	290	630	
1	A6	contre-plaqué stratifié blanc	A6 - Panneau porte	20	654	700	

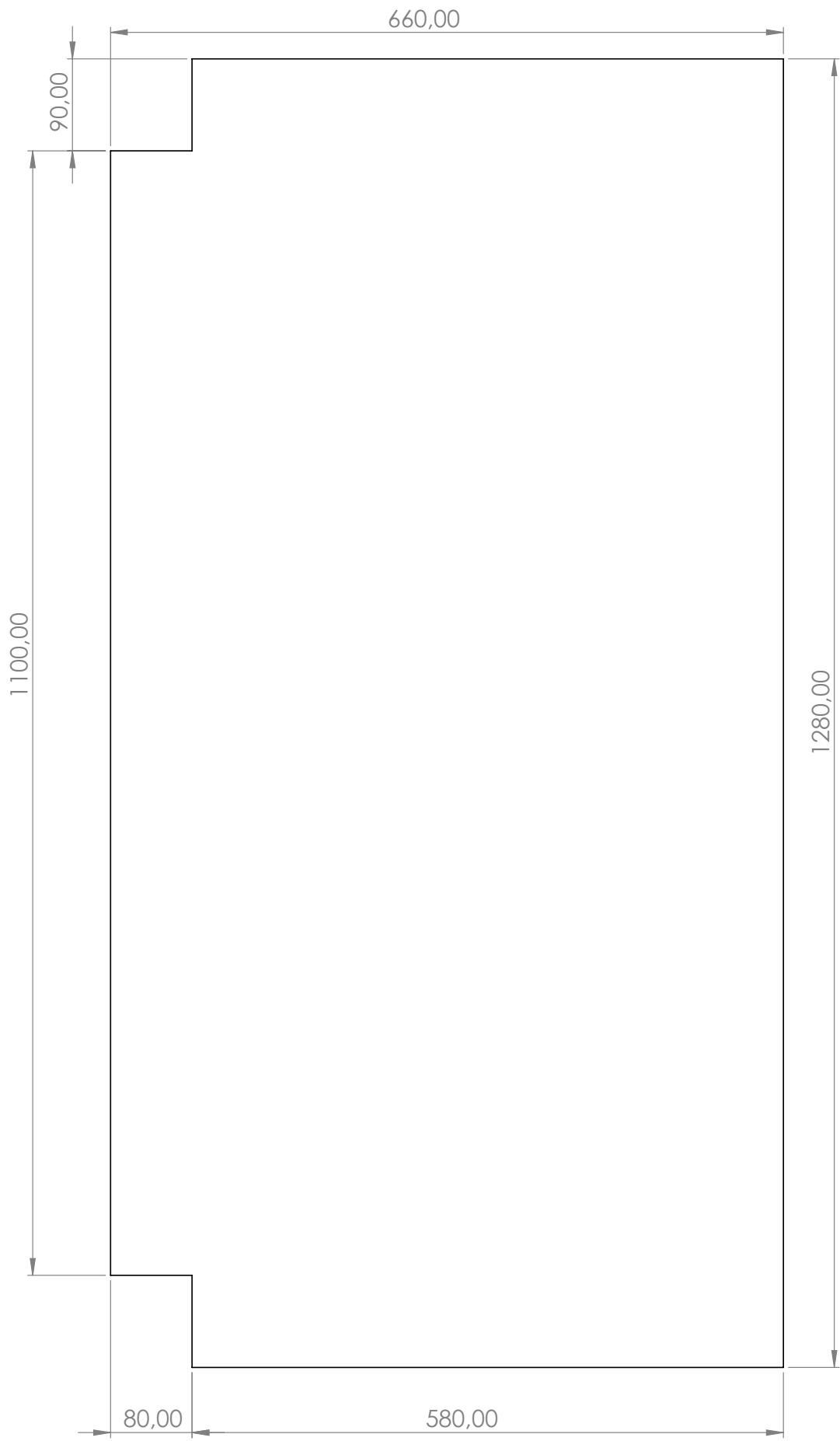


## ANNEXE C

Meuble A - Nomenclature et vue d'ensemble



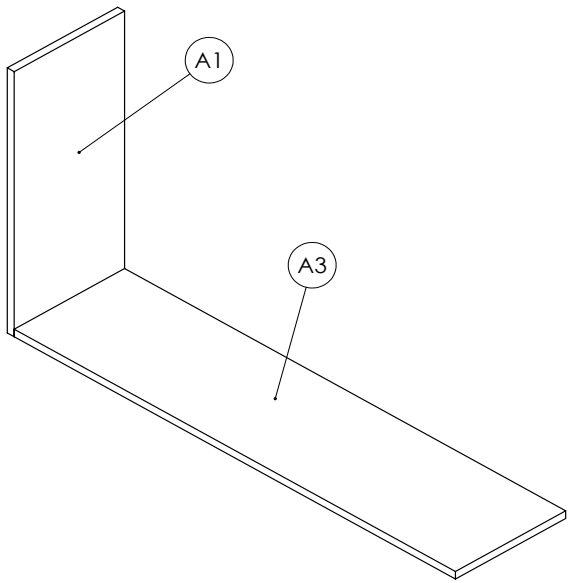
**ANNEXE D**  
Meuble A - Dimensions



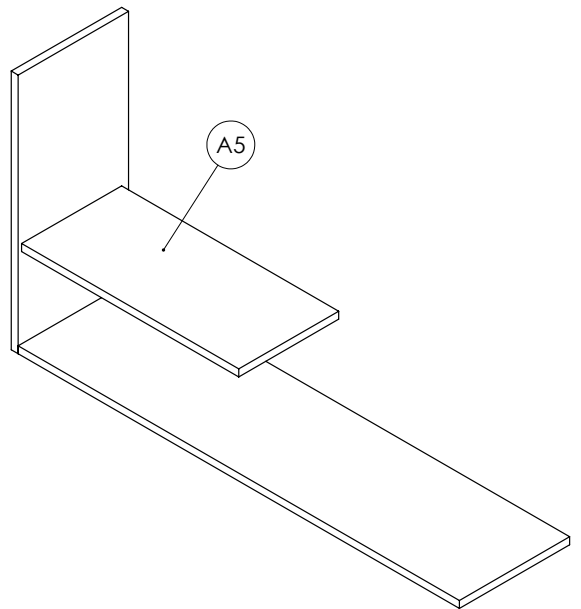
**ANNEXE E**

Meuble A - Pièces usinées - Panneau fond

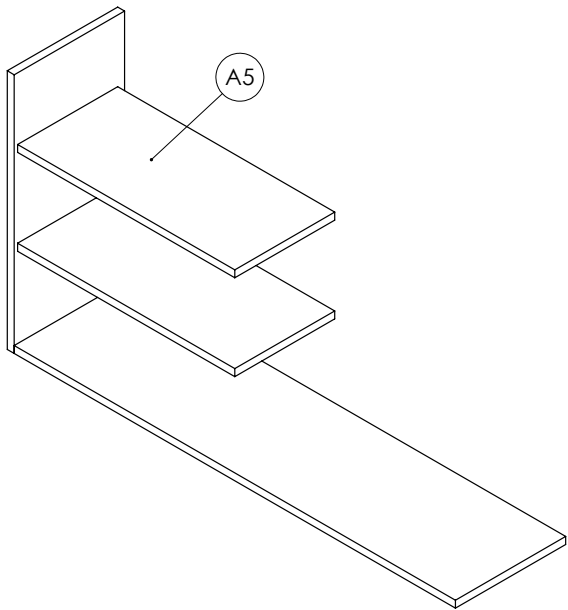
1



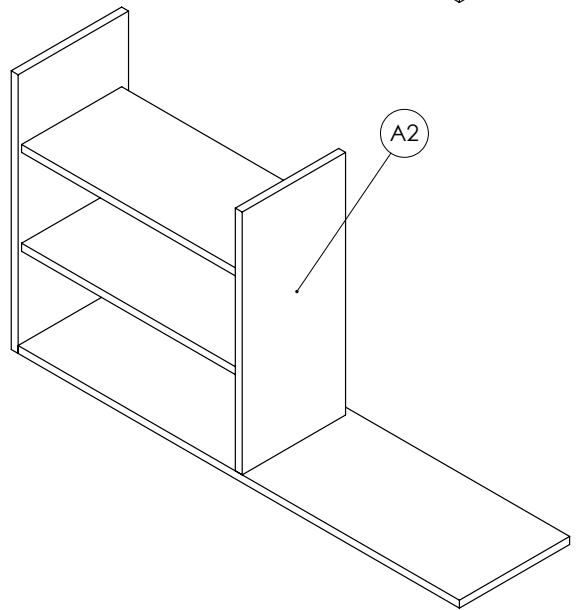
2



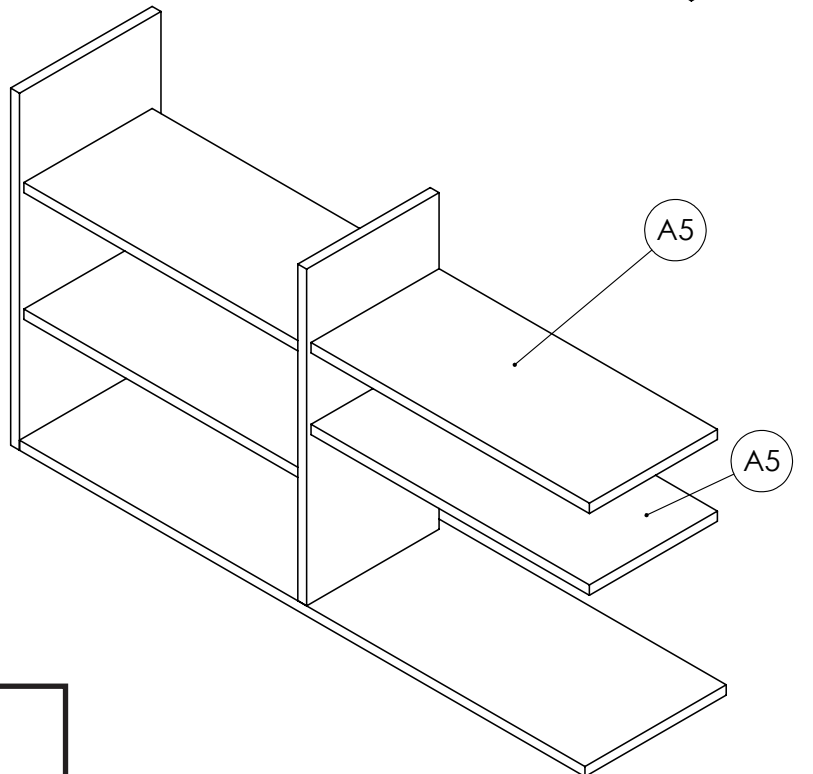
3



4

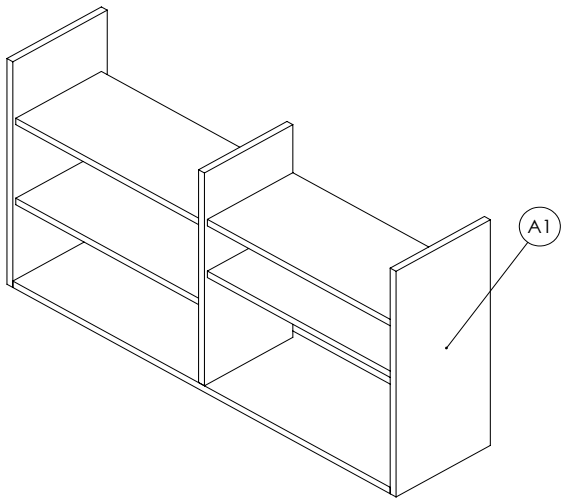


5

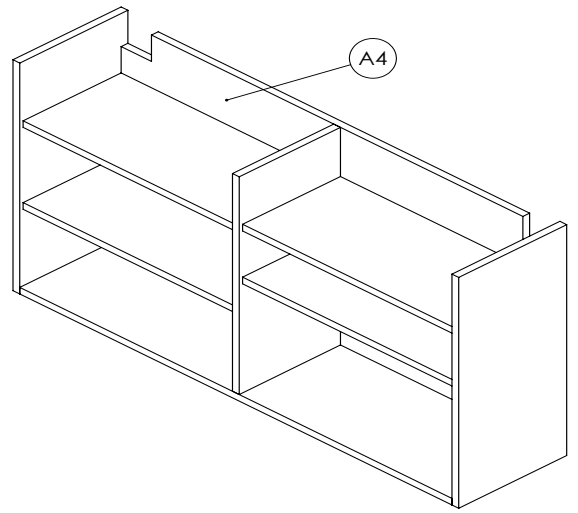


**ANNEXE F**  
Meuble A - Pas à pas

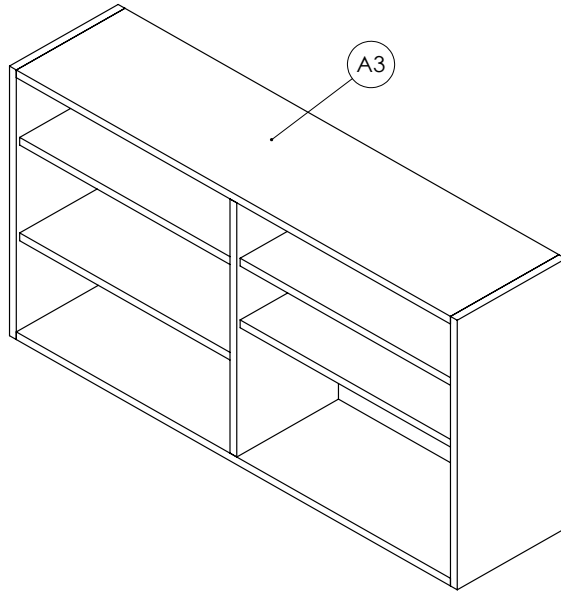
6



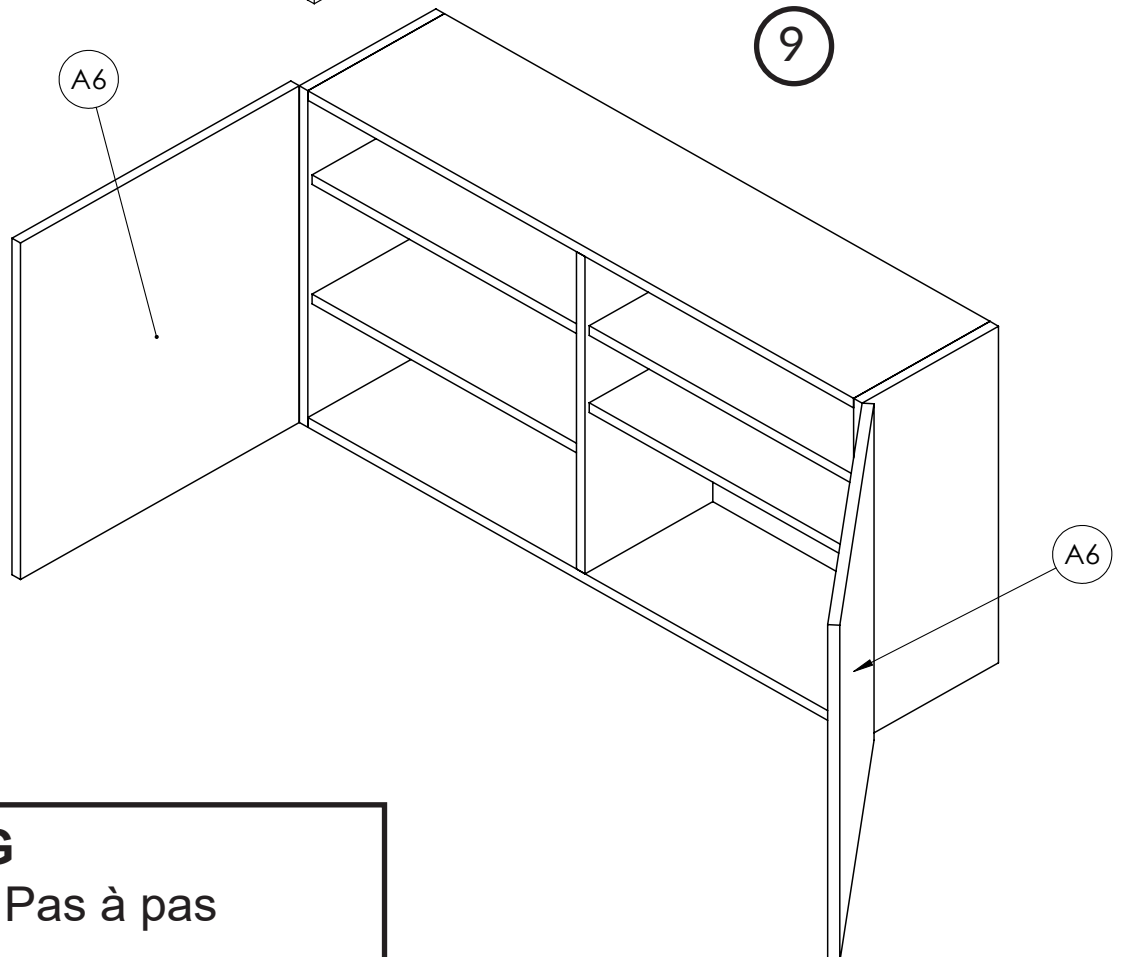
7



8



9



**ANNEXE G**  
Meuble A - Pas à pas