

Art libre

Copyleft Attitude

Cette notice est en licence libre, vous êtes libre de l'utiliser et de la modifier (voir modalités en dernière page), d'exercer votre esprit critique et de nous faire part de vos remarques constructives.

La table basse BAOUM!

TEMPS DE RÉALISATION

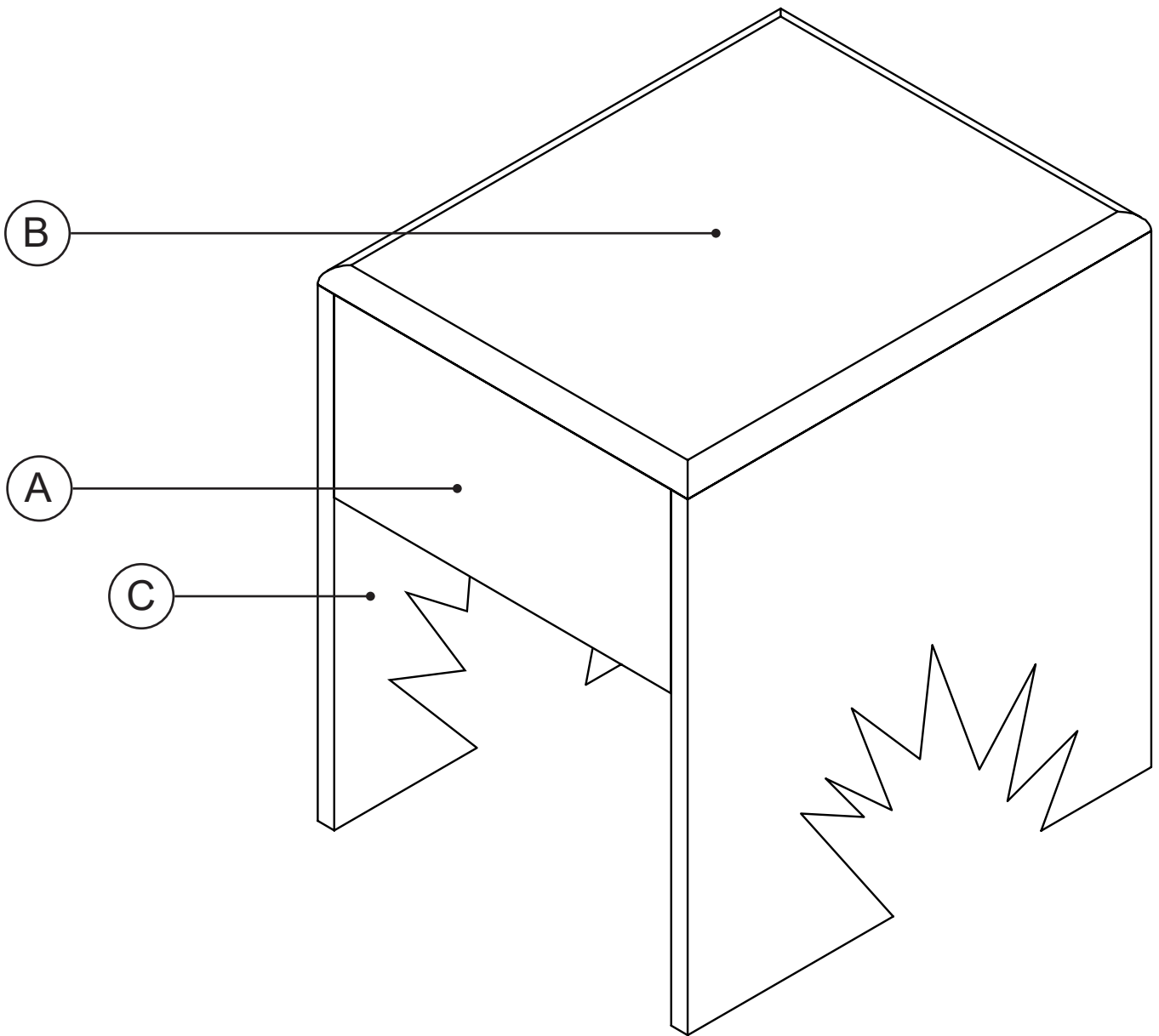
10 heures

COÛT INDICATIF

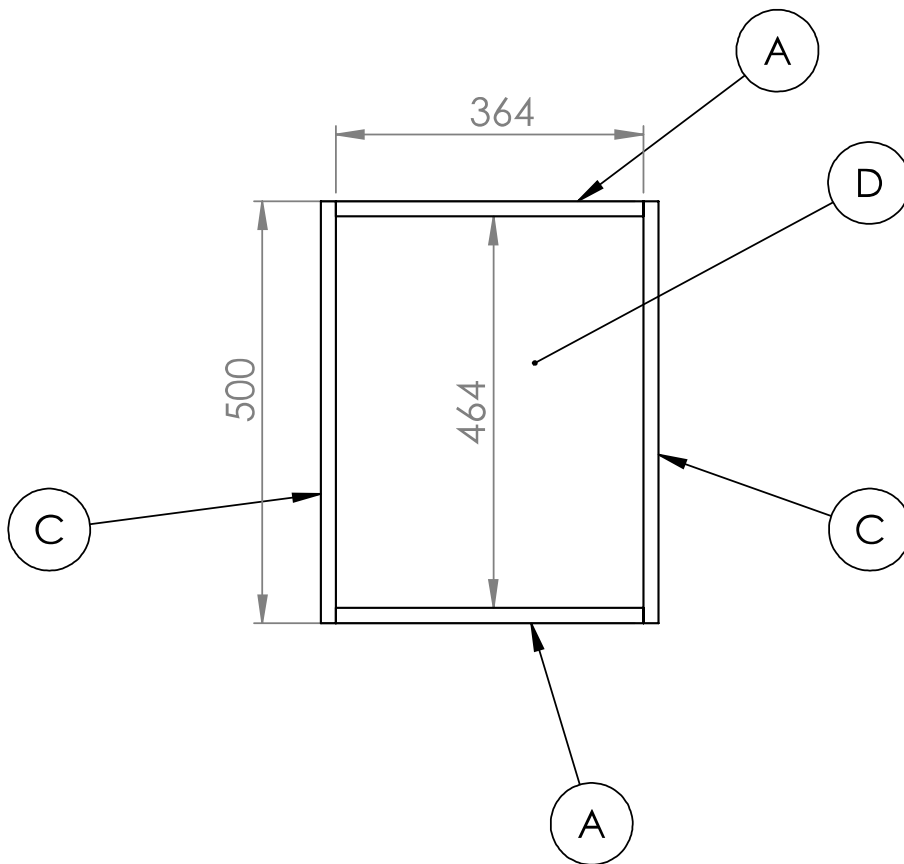
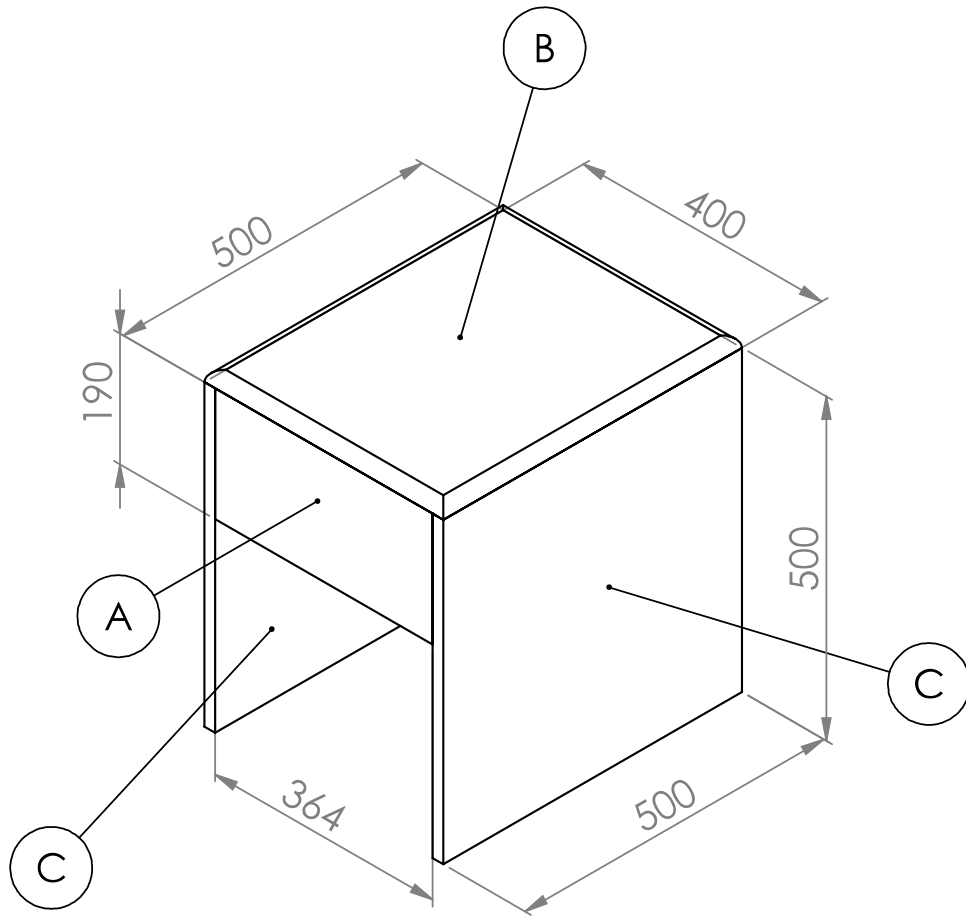
58 euros

DIFFICULTÉ



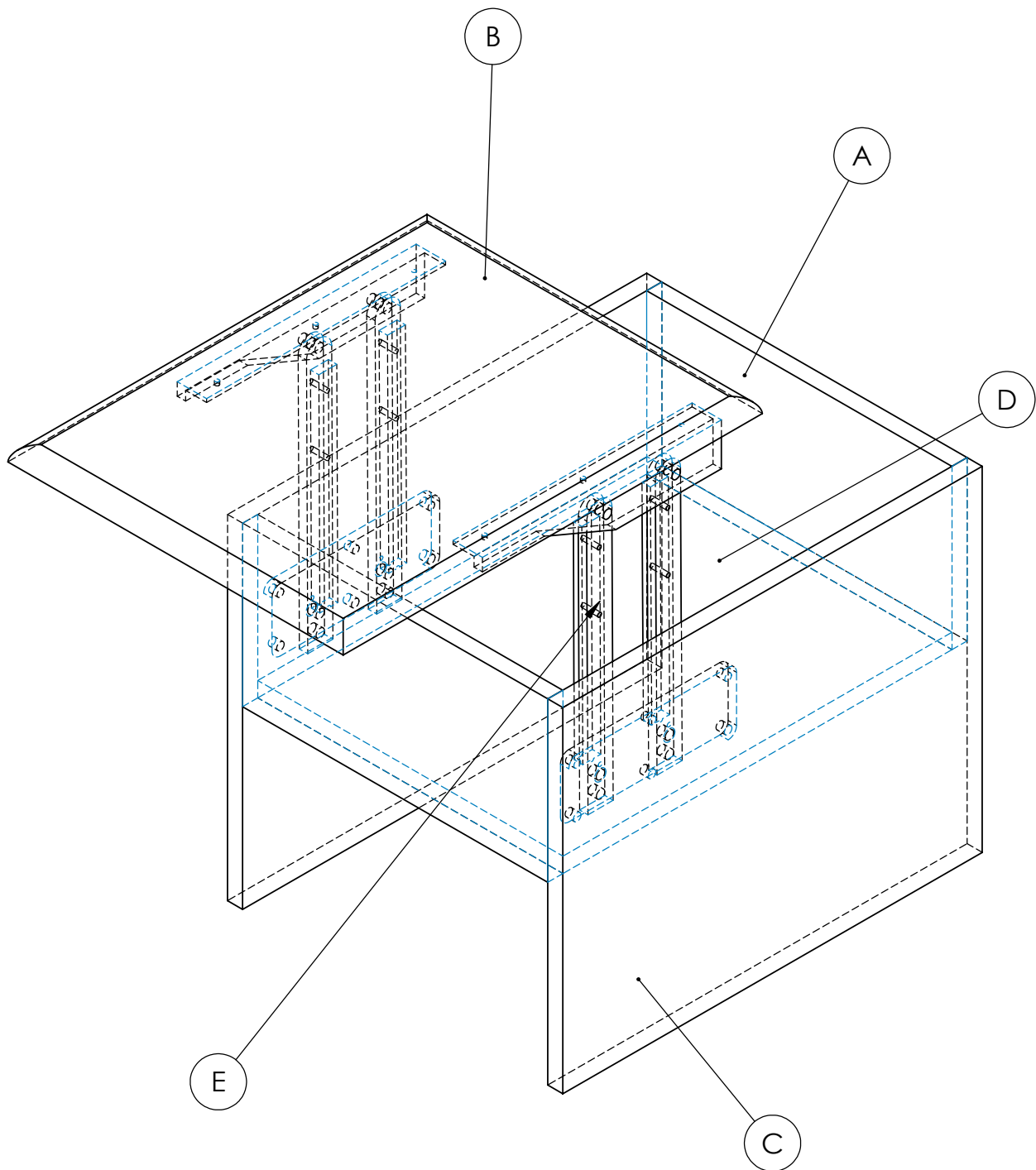


ANNEXE A
Vue d'ensemble



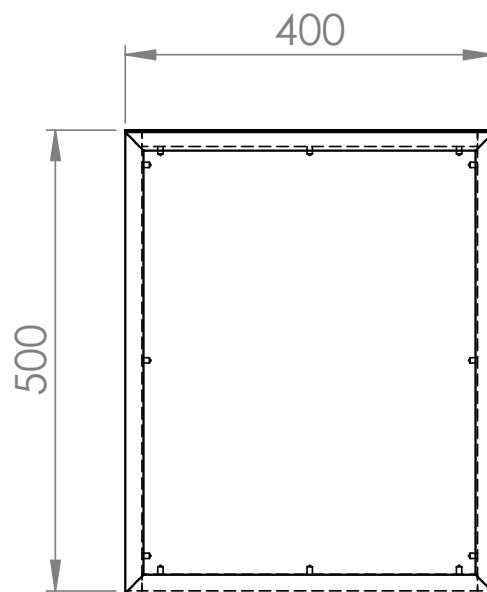
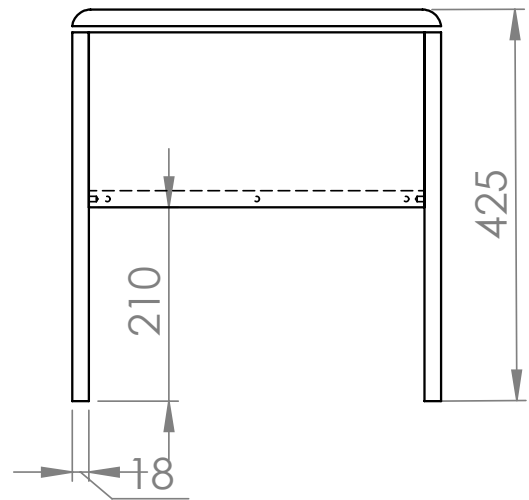
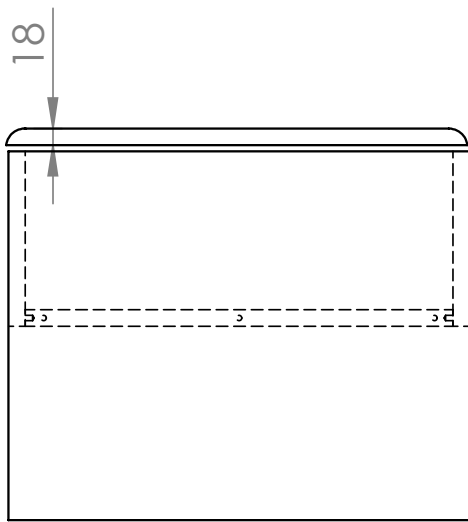
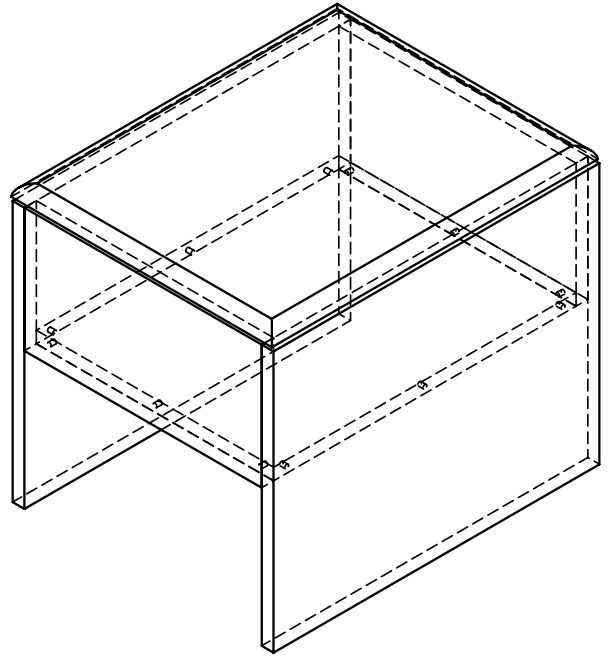
ANNEXE B
 Vue d'ensemble - Façades

Nombre	Nom des pièces	Matériaux	Description	Epaisseur (mm)	Largeur (mm)	Longueur (mm)	Commentaire
2	A	Contreplaqué de pin maritime	A-Plaque avant/arrière	18	190	364	
1	B	Contreplaqué de pin maritime	B-Plateau de dessus	18	400	500	
2	C	Contreplaqué de pin maritime	C-Pieds	18	400	500	
1	D	Contreplaqué de pin maritime	D-Plateau de dessous	18	364	464	
2	E	Métal	E-Mécanismes extension	25	285	328	

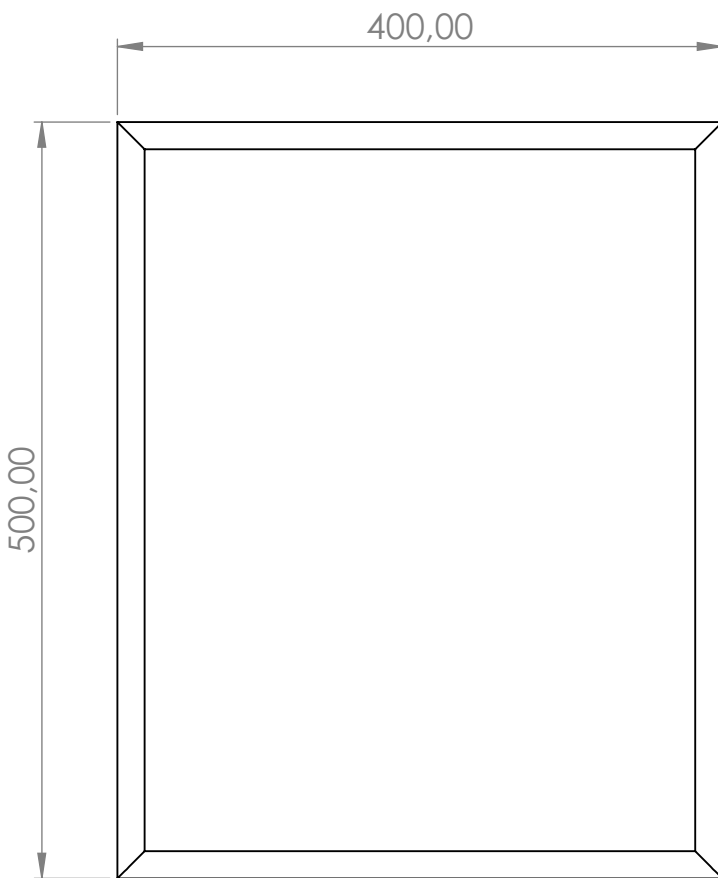
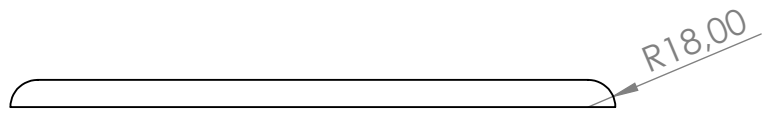
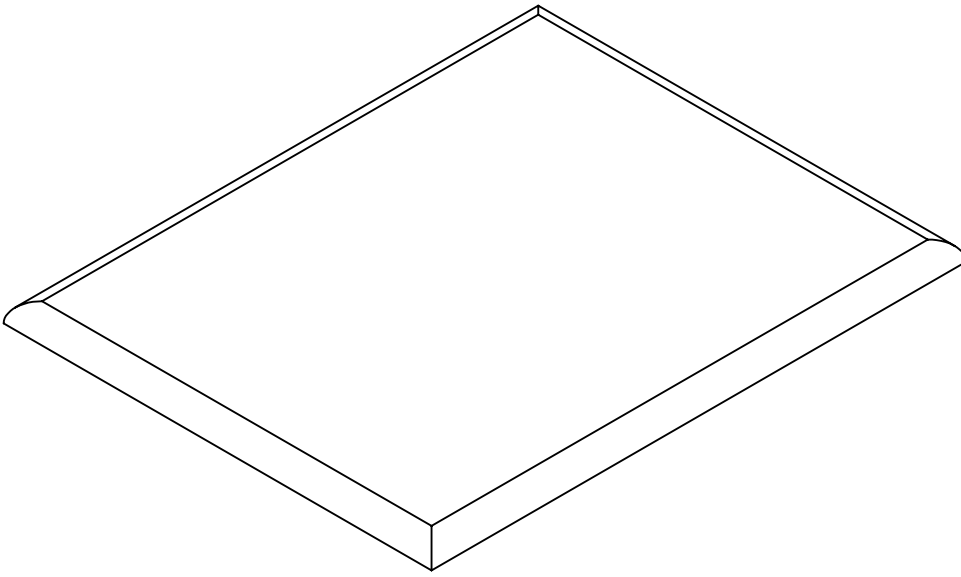


ANNEXE C

Meuble - Nomenclature et vue d'ensemble

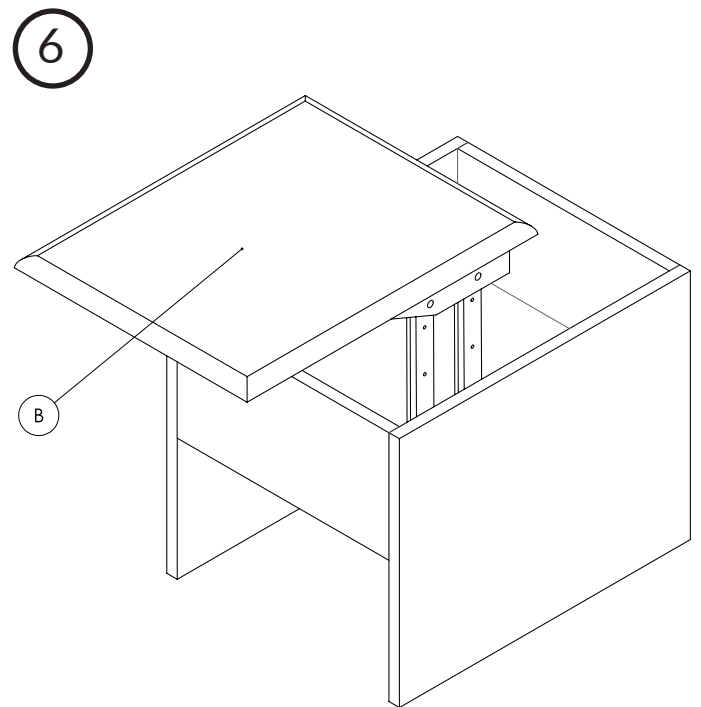
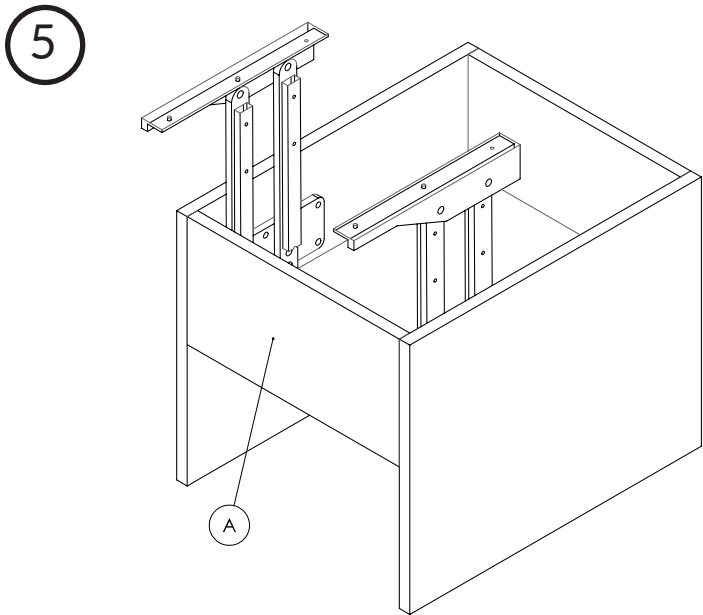
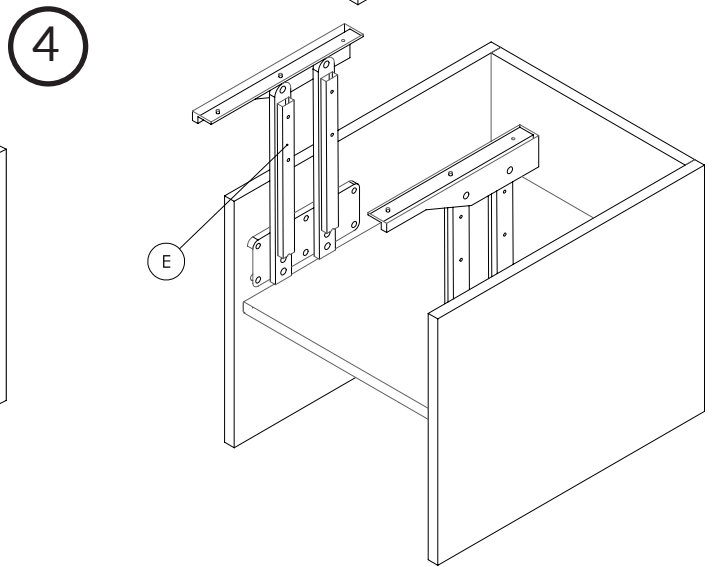
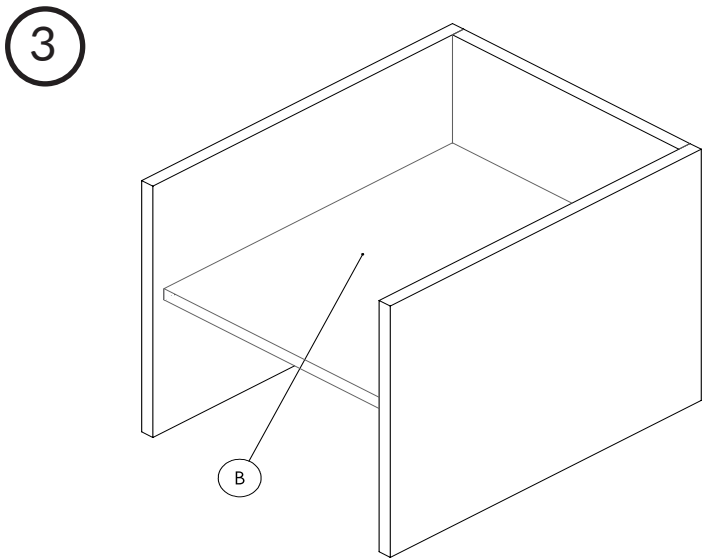
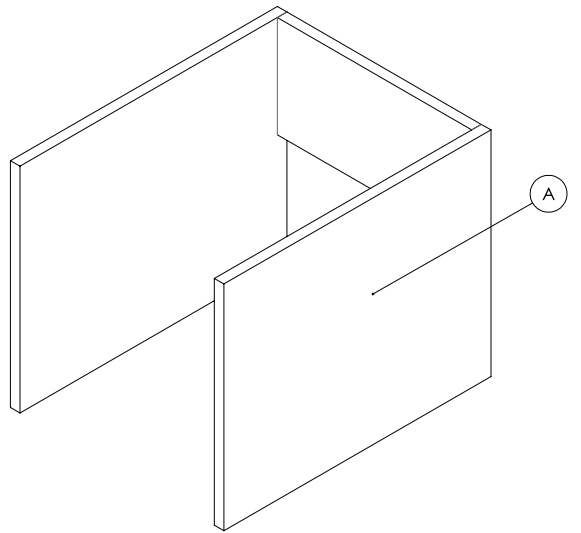
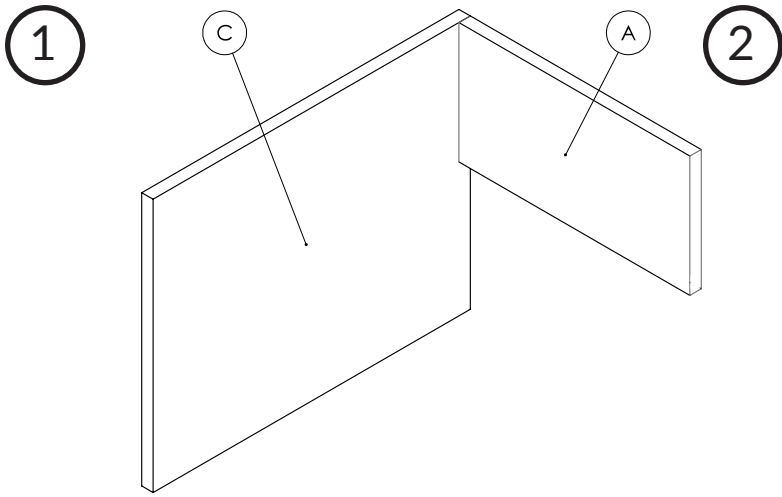


ANNEXE C
Meuble - Dimensions



ANNEXE E

Meuble - Pièces usinées - Dessus



ANNEXE F
Meuble - Pas à pas