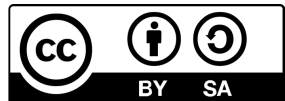
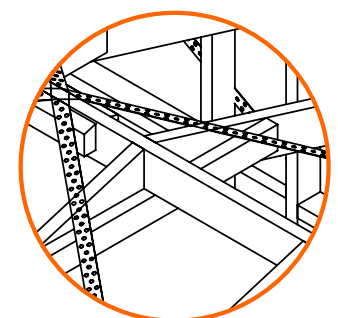
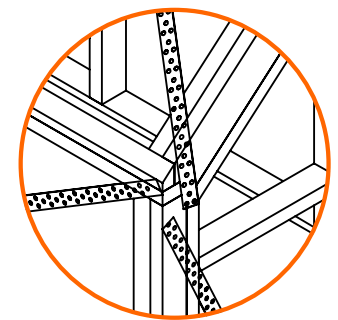
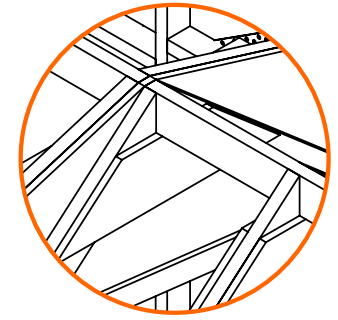
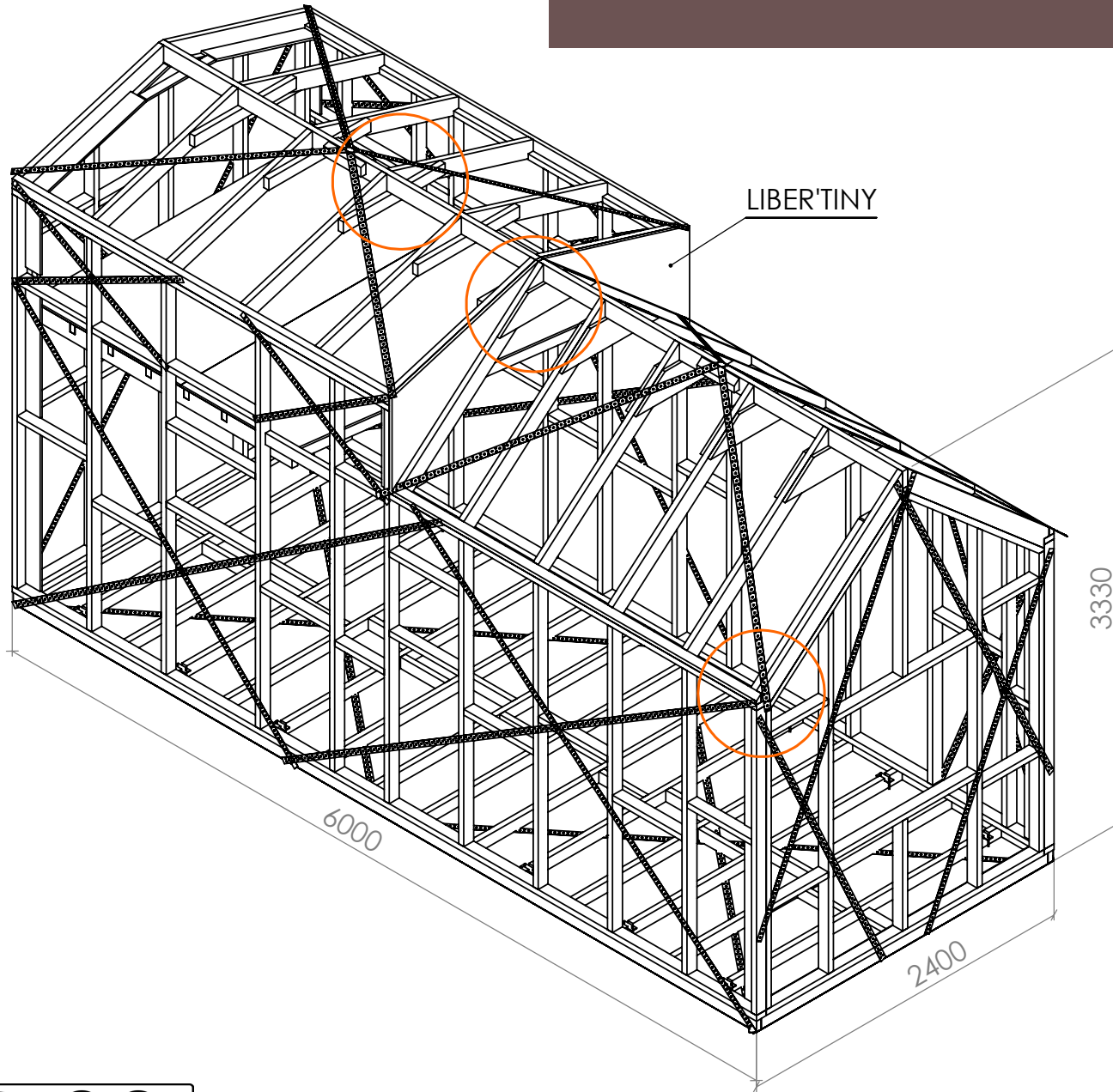


[PLANS A À G] OSSATURE*

* plans et nomenclature, vues de détails, côtes générales, dimensions des assemblages

Entropie



[PLANS A À G] OSSATURE

LE PROJET

Ces plans sont mis à votre disposition gratuitement, sous licence libre.
La tiny house **LIBER'TINY**, développée par l'association Entropie, a été conçue et construite en 2018-2019. Ses plans ont été validés par un bureau d'étude.

L'intégralité du chantier a été documenté et fait l'objet d'un manuel d'auto-construction, que vous retrouverez sur le site internet du projet. Vous y découvrirez les explications détaillées, photographies et pas à pas de fabrication, complémentaires des plans.

Vous pouvez ainsi reproduire la tiny house Liber'tiny étape par étape ou simplement vous en inspirer !

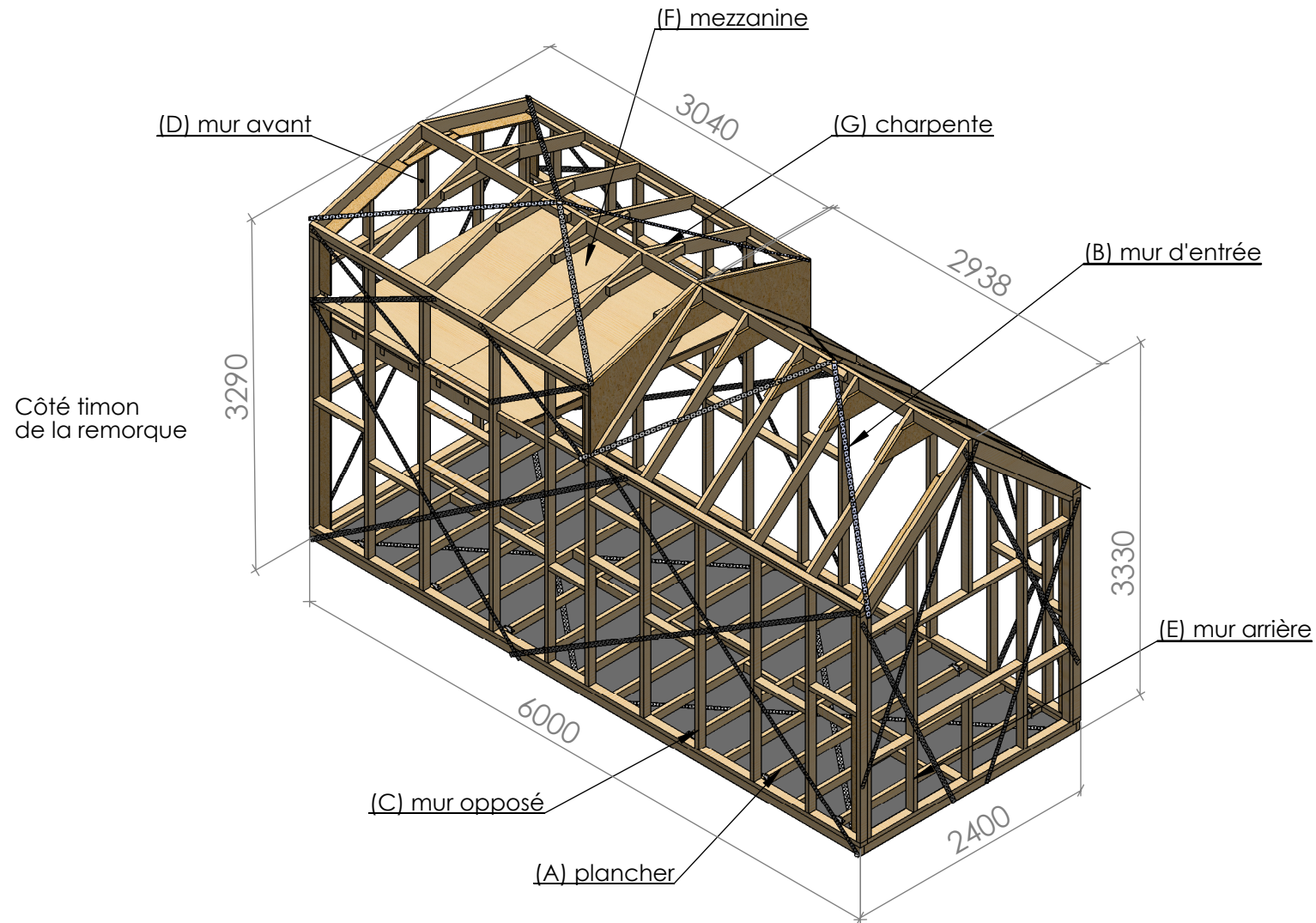
Malgré tout le soin et l'attention que nous avons porté à cette documentation, il est possible que certaines erreurs ou oublis subsistent. Nous comptons sur votre indulgence... et votre exigence pour nous aider à apporter les corrections qui s'imposent.

Découvrez le projet : tinyhouse.asso-entropie.fr
Contact : liber'tiny@gmx.fr

Ce projet est le fruit d'un travail collectif.
Merci à toutes celles et ceux qui se sont investis et s'investissent encore dans le projet à travers l'association Entropie ou en collaboration avec elle.
Merci au bureau d'étude Bois Conseil pour leur réactivité et adaptabilité.

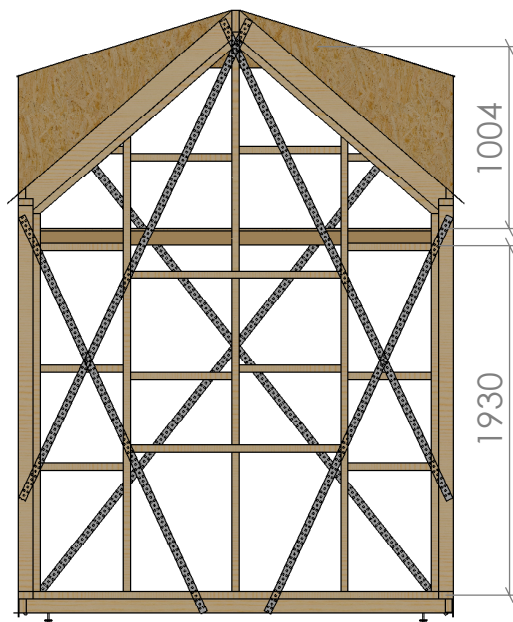
[PLAN] - VUES GÉNÉRALES

1 - NOMENCLATURE ET DIMENSIONS

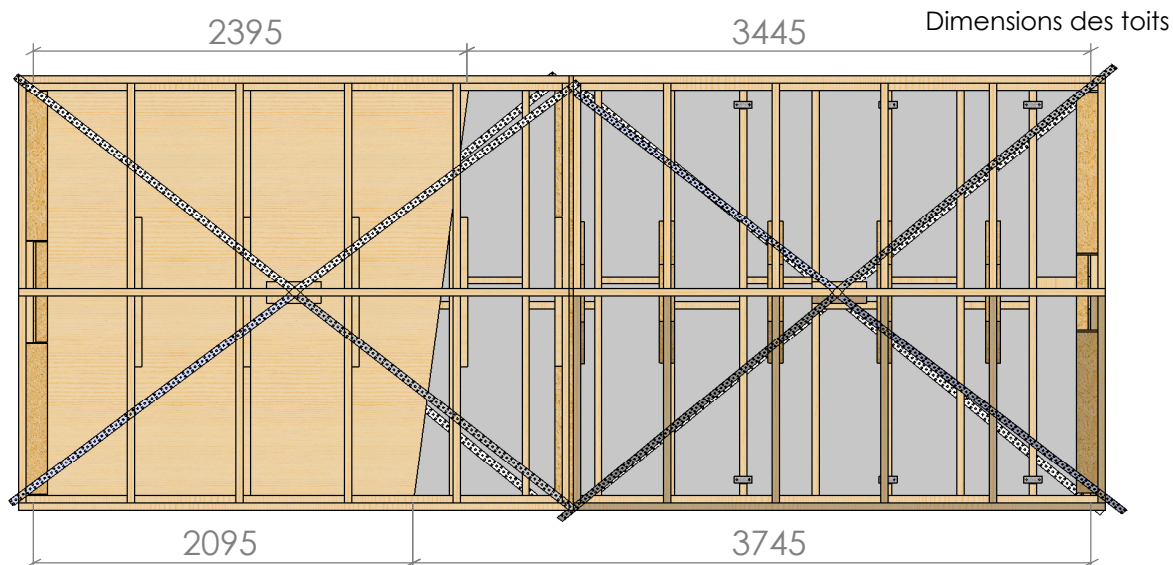
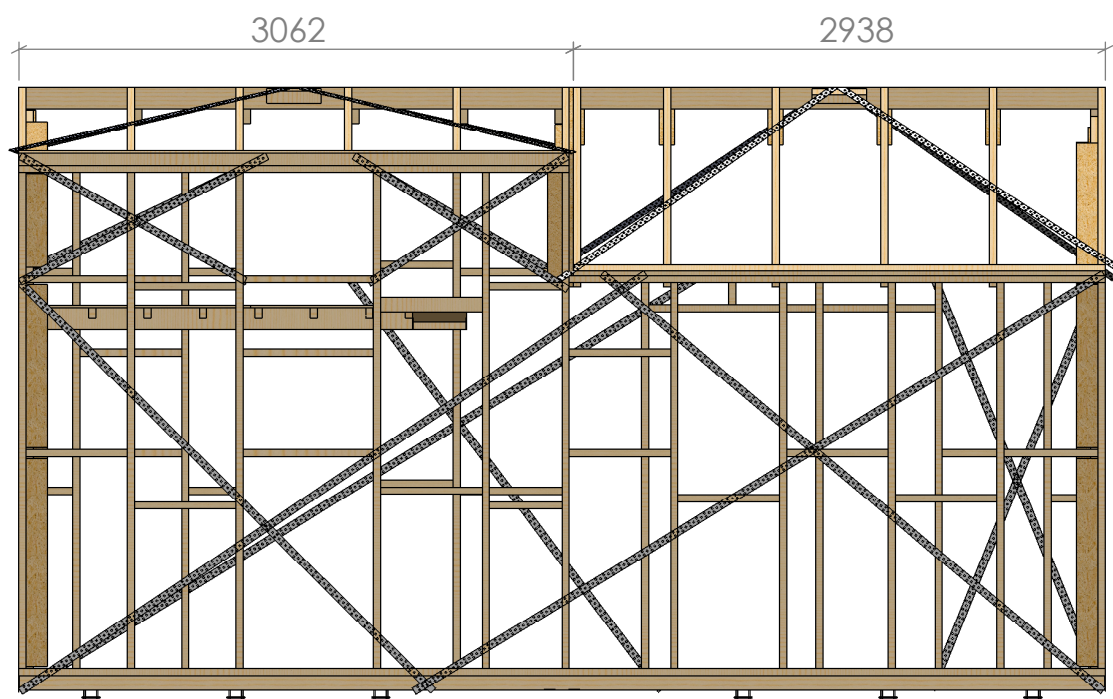


[PLAN] - VUES GÉNÉRALES

2 - AUTRES COTES UTILES



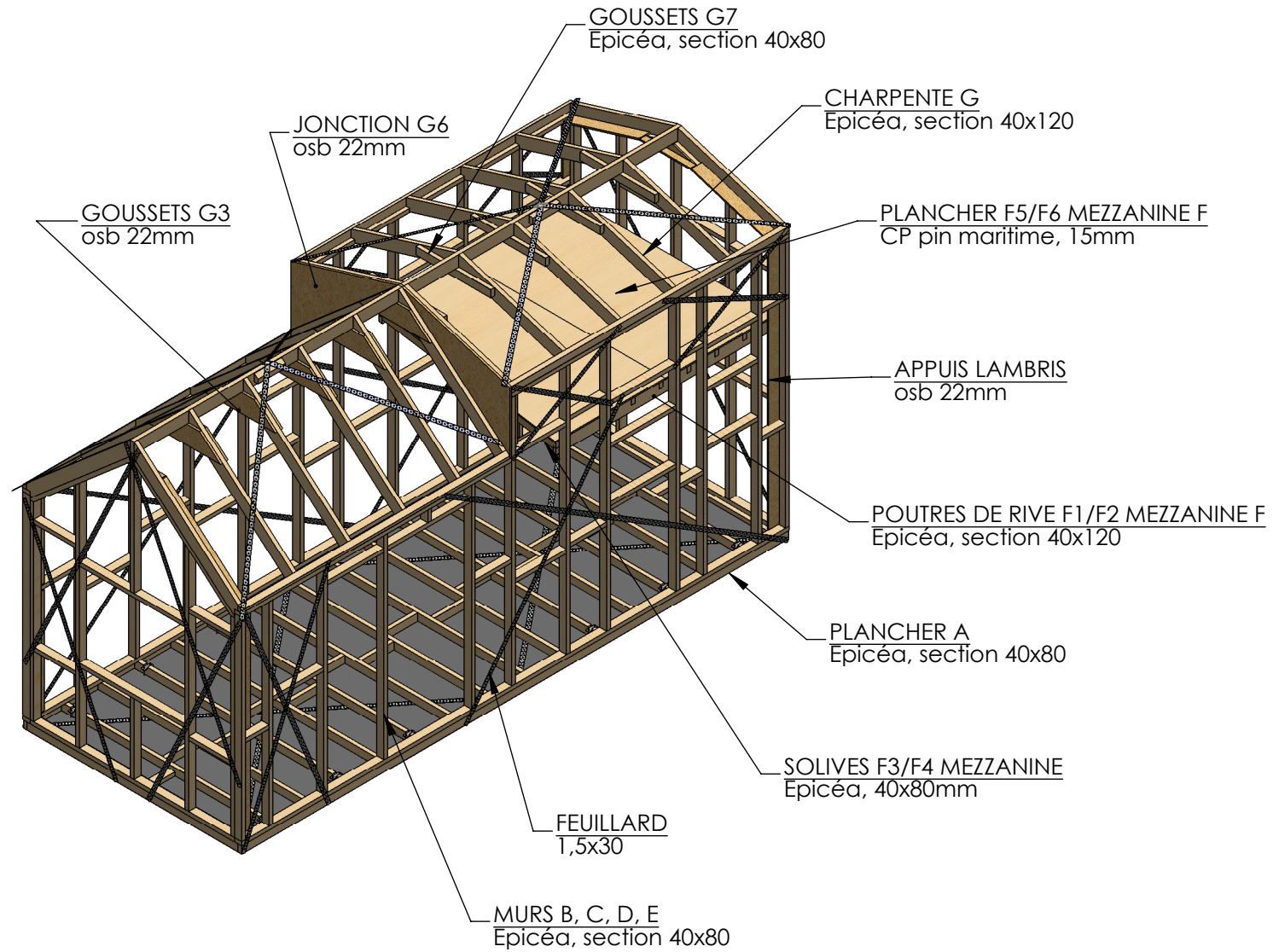
hauteur sous et sur mezzanine
(pour avoir les dimensions finales de
la partie haute, retrancher 18mm de
l'iteau et 10mm de lambris)



Dimensions sous et hors
mezzanine
(pour avoir les dimensions
finales, retrancher 18mm de
l'iteau et 10mm de lambris)

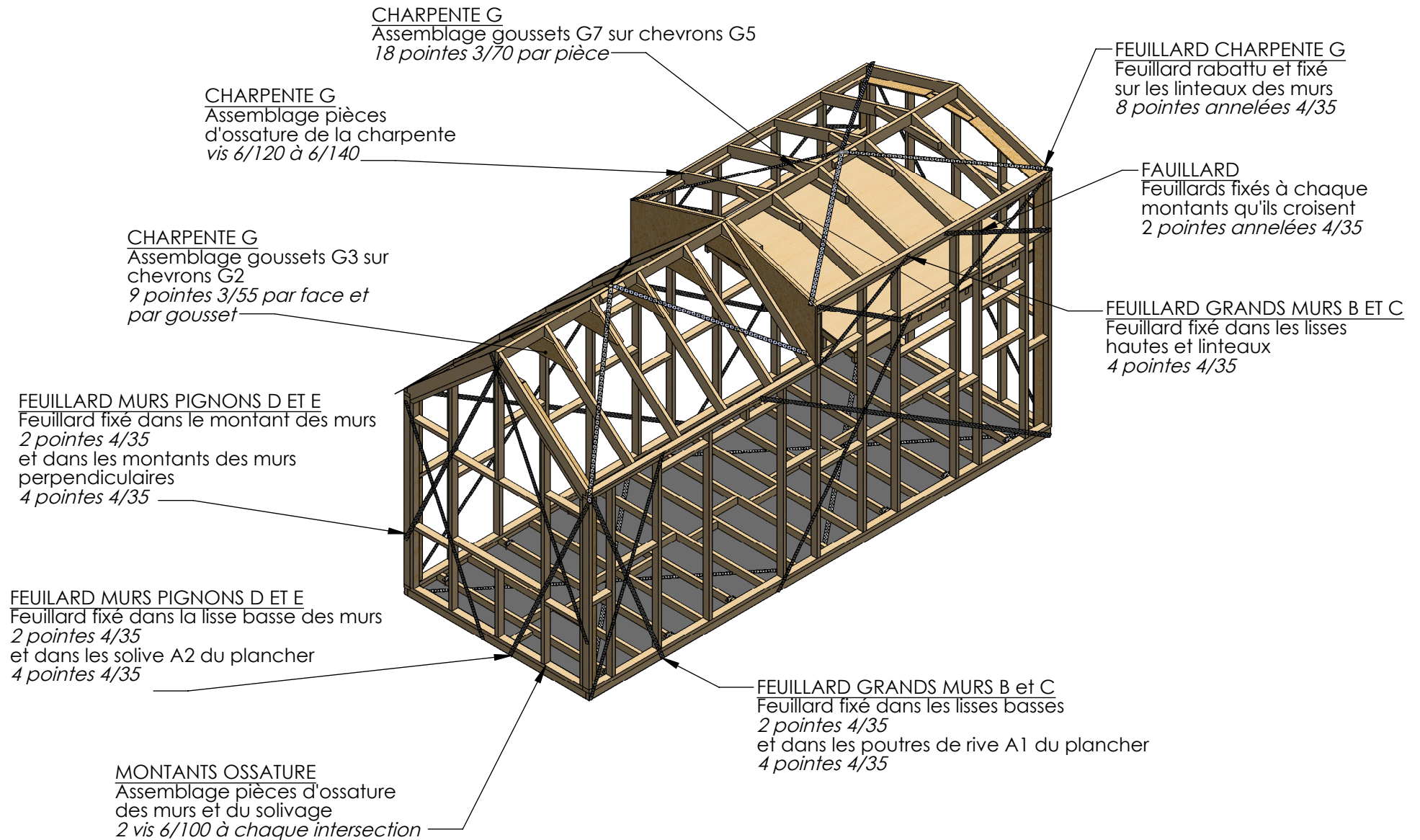
[PLAN] - VUES GÉNÉRALES

3 - CONSTITUTION DE L'OSSATURE



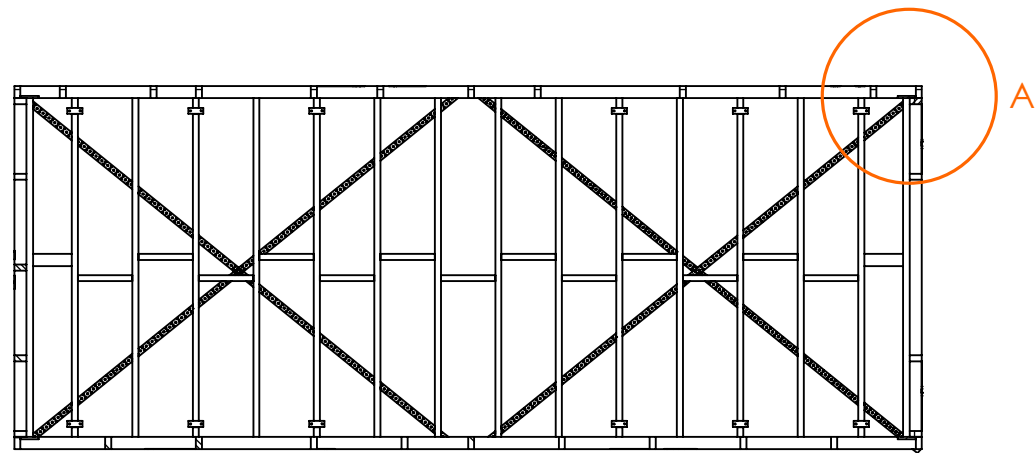
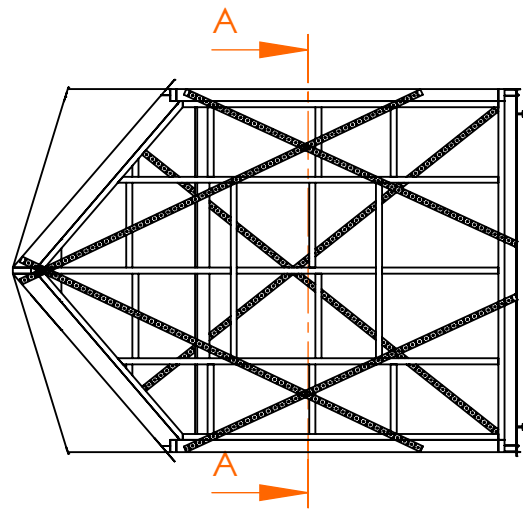
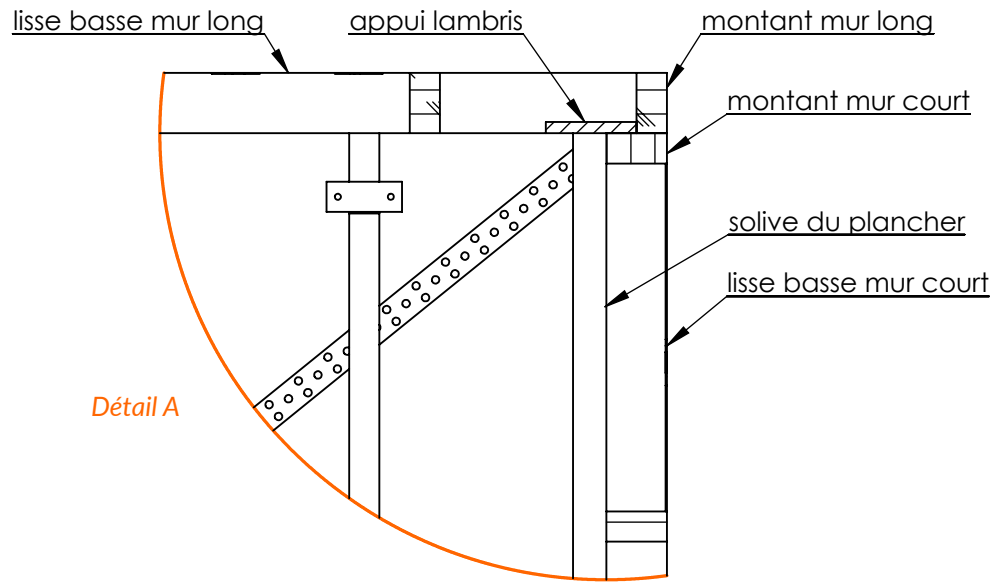
[PLAN] - VUES GÉNÉRALES

4 - DIMENSIONS DES ASSEMBLAGES



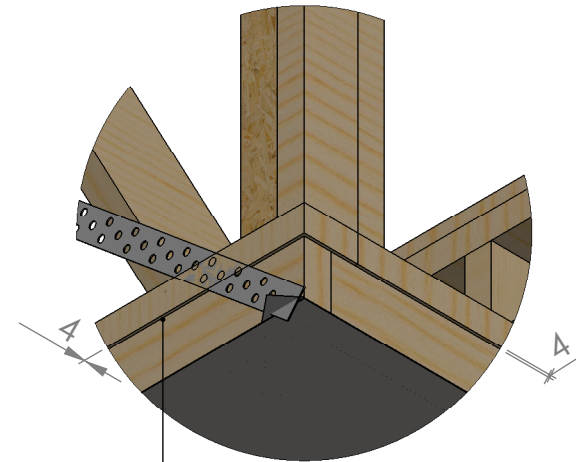
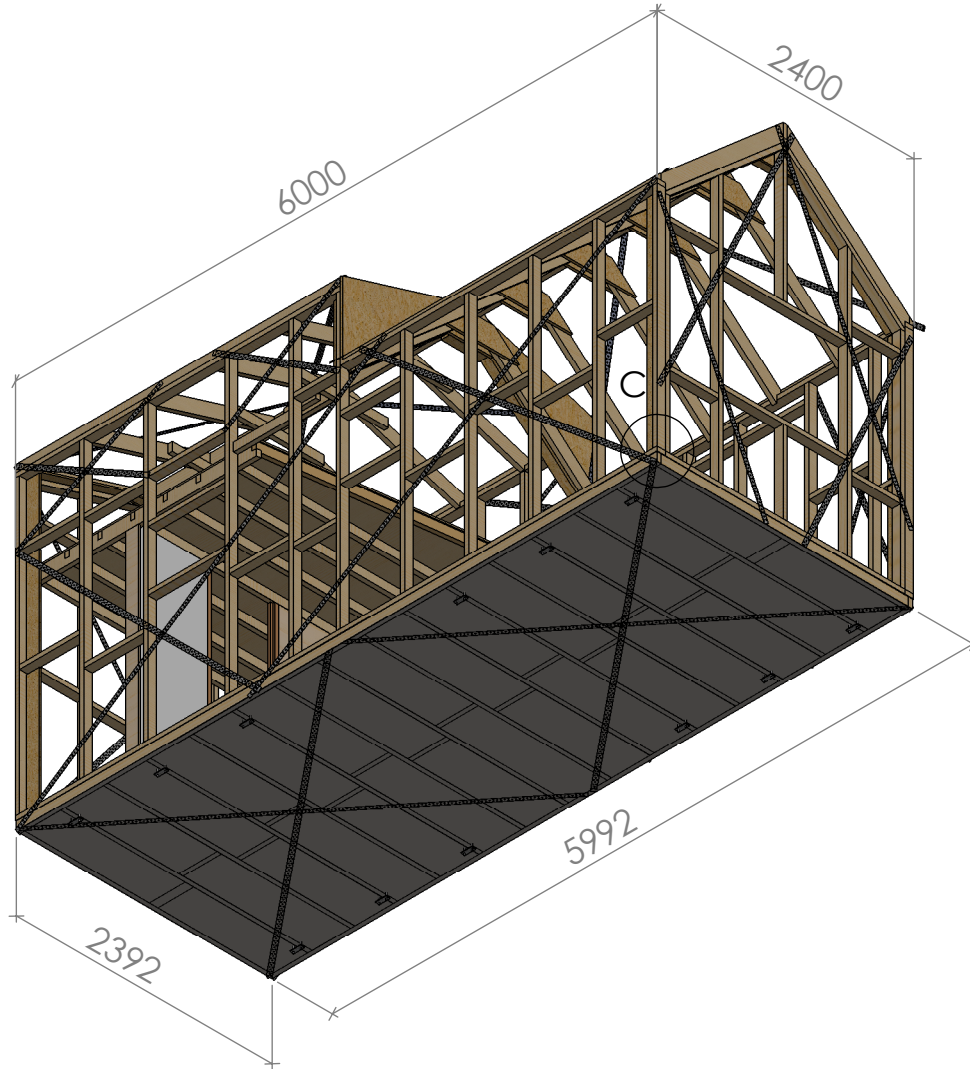
[PLAN] - VUES GÉNÉRALES

5 - ASSEMBLAGE DES MURS



[PLAN] - VUES GÉNÉRALES

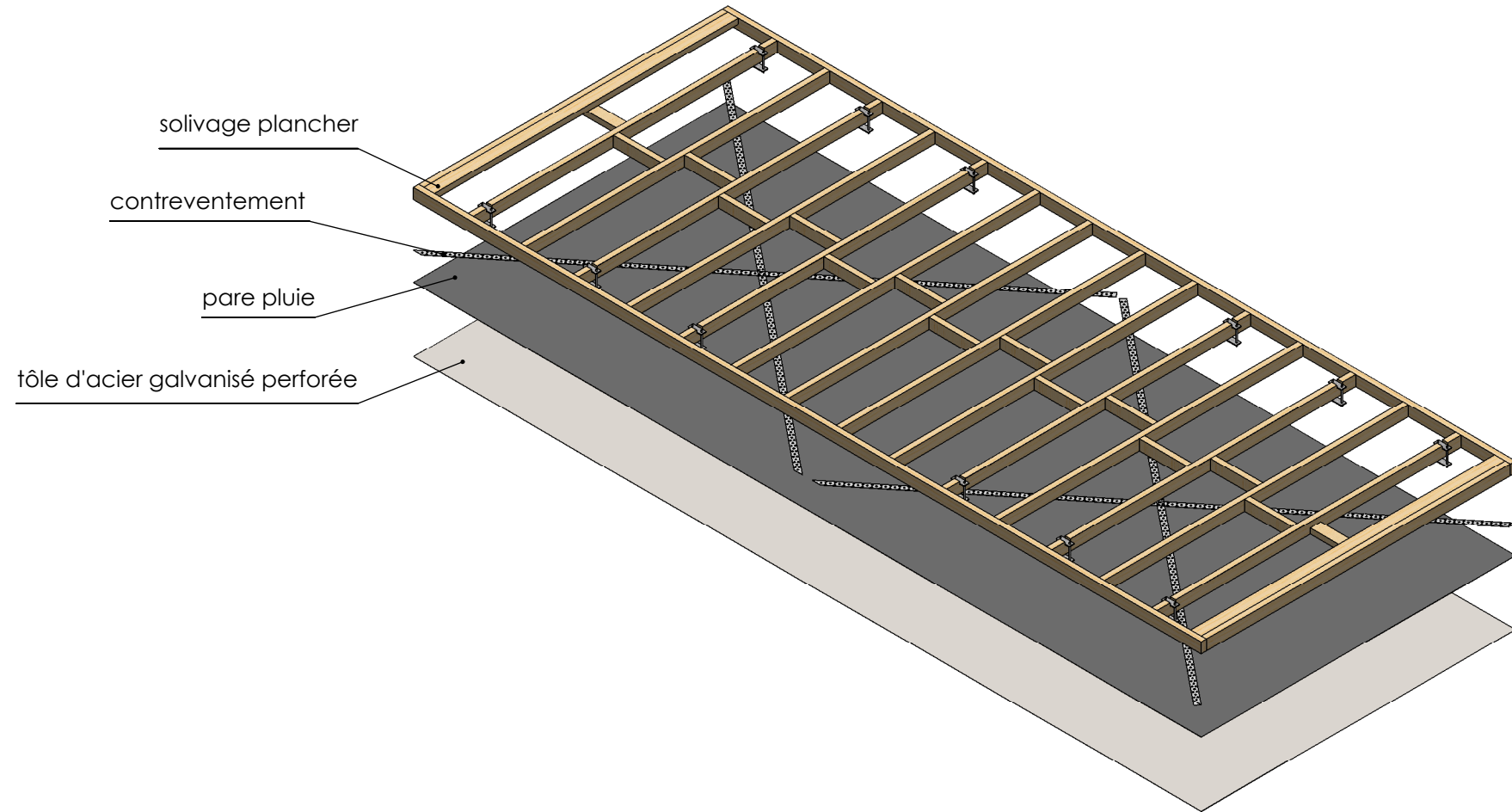
6 - ASSEMBLAGE DES MURS (DÉTAILS)



Les murs dépassent de 4mm par rapport au solivage pour que ce dernier s'insère mieux entre les butées de la remorque. Par ailleurs, les murs ont été évidés de 4mm sur les zones de passage des feuillards, ce qui n'est pas le cas du solivage. Ce décalage permet un bon positionnement du feuillard.

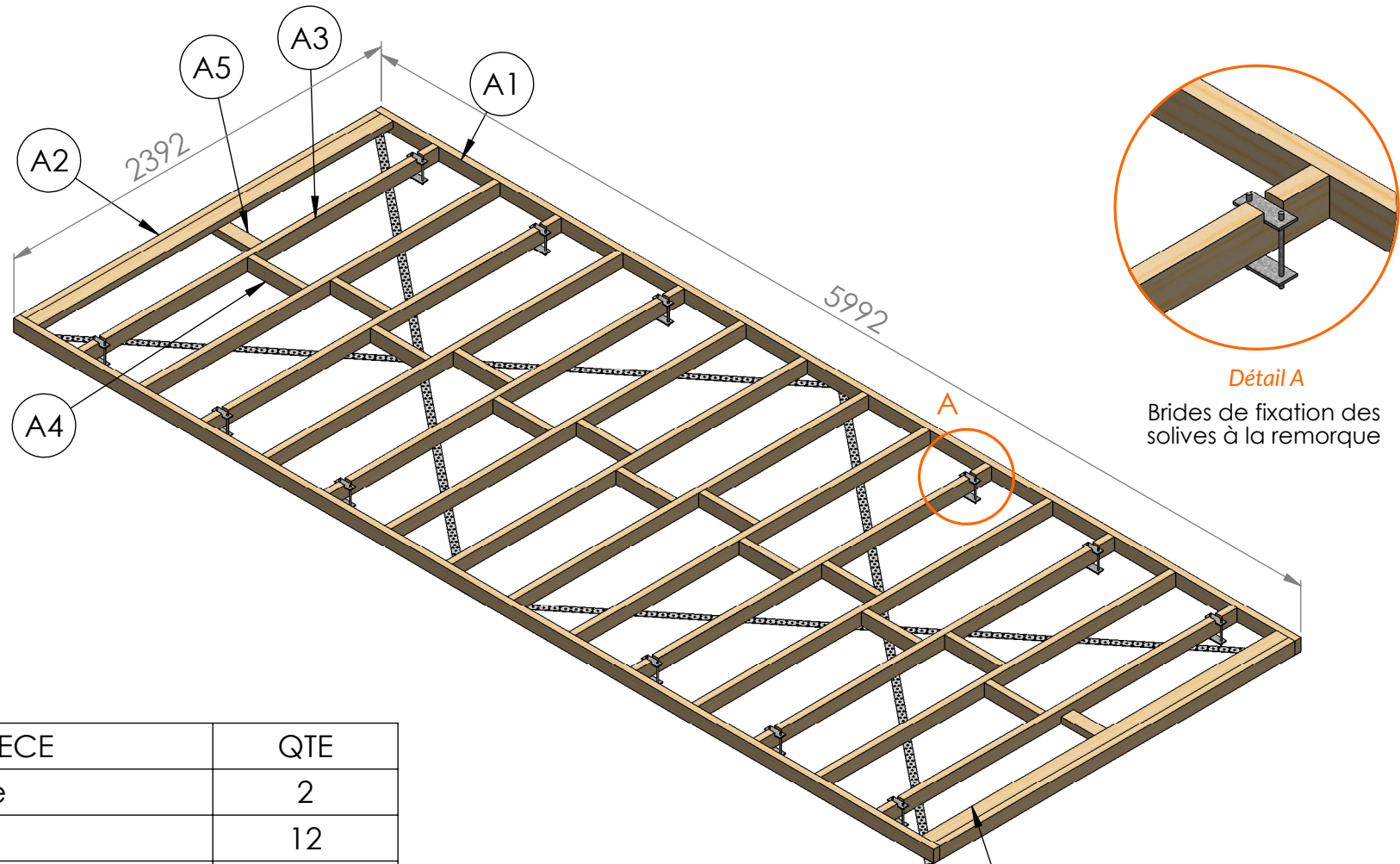
[PLAN A] - SOLIVAGE/PLANCHER (A)

1 - VUE GÉNÉRALE



[PLAN A] - SOLIVAGE/PLANCHER (A)

2 - NOMENCLATURE



Détail A

Brides de fixation des solives à la remorque

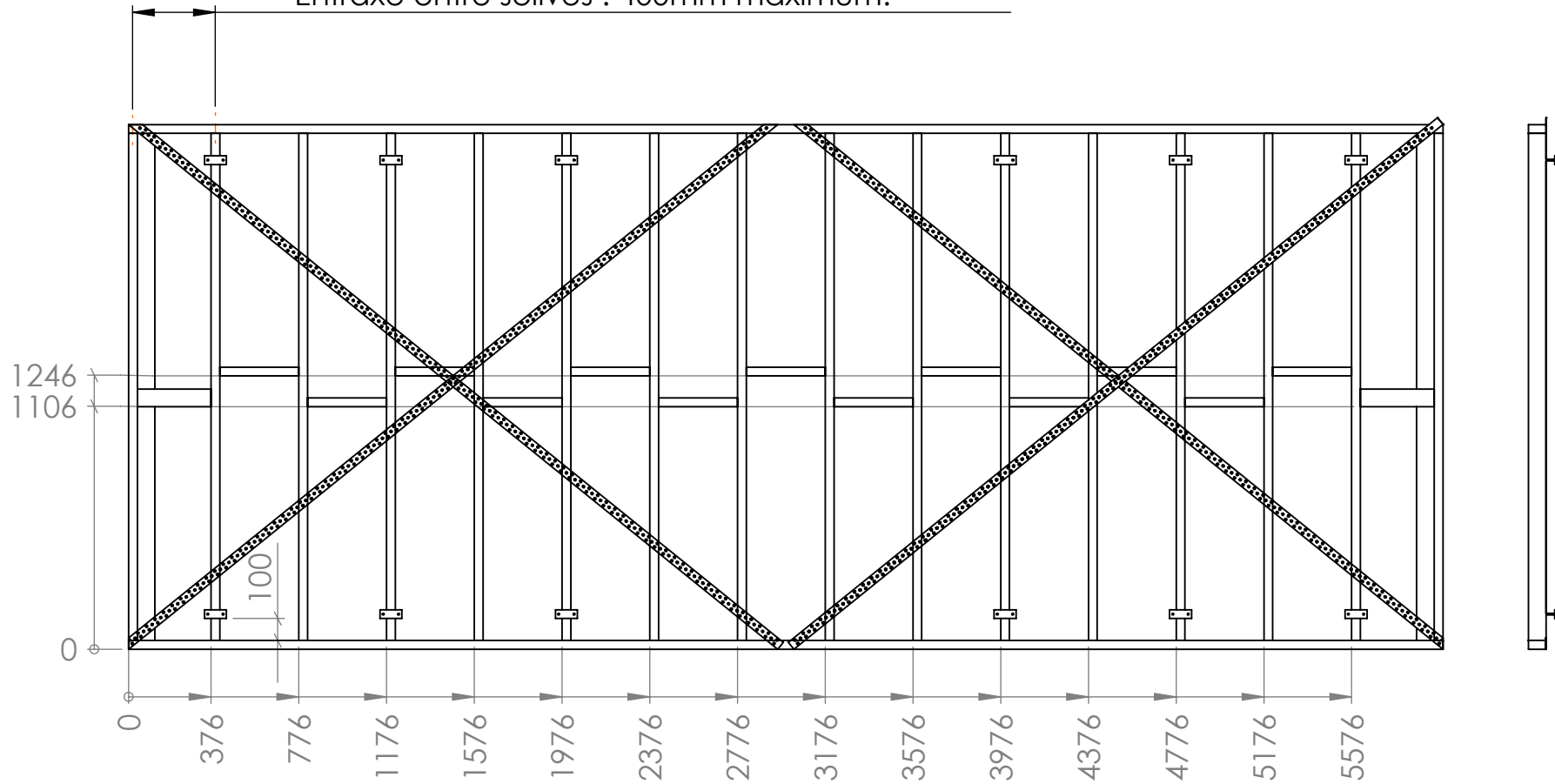
PIECE	QTE
(A1) Traverse	2
(A2) Solive	12
(A3) Solive deux brides	6
(A4) entretoise	13
(A5) entretoise petite	2

Une solive A2 est fixée à l'horizontale à chaque extrémité afin de servir d'appui de fixation au plancher une fois les murs dressés

[PLAN A] - SOLIVAGE/PLANCHER (A)

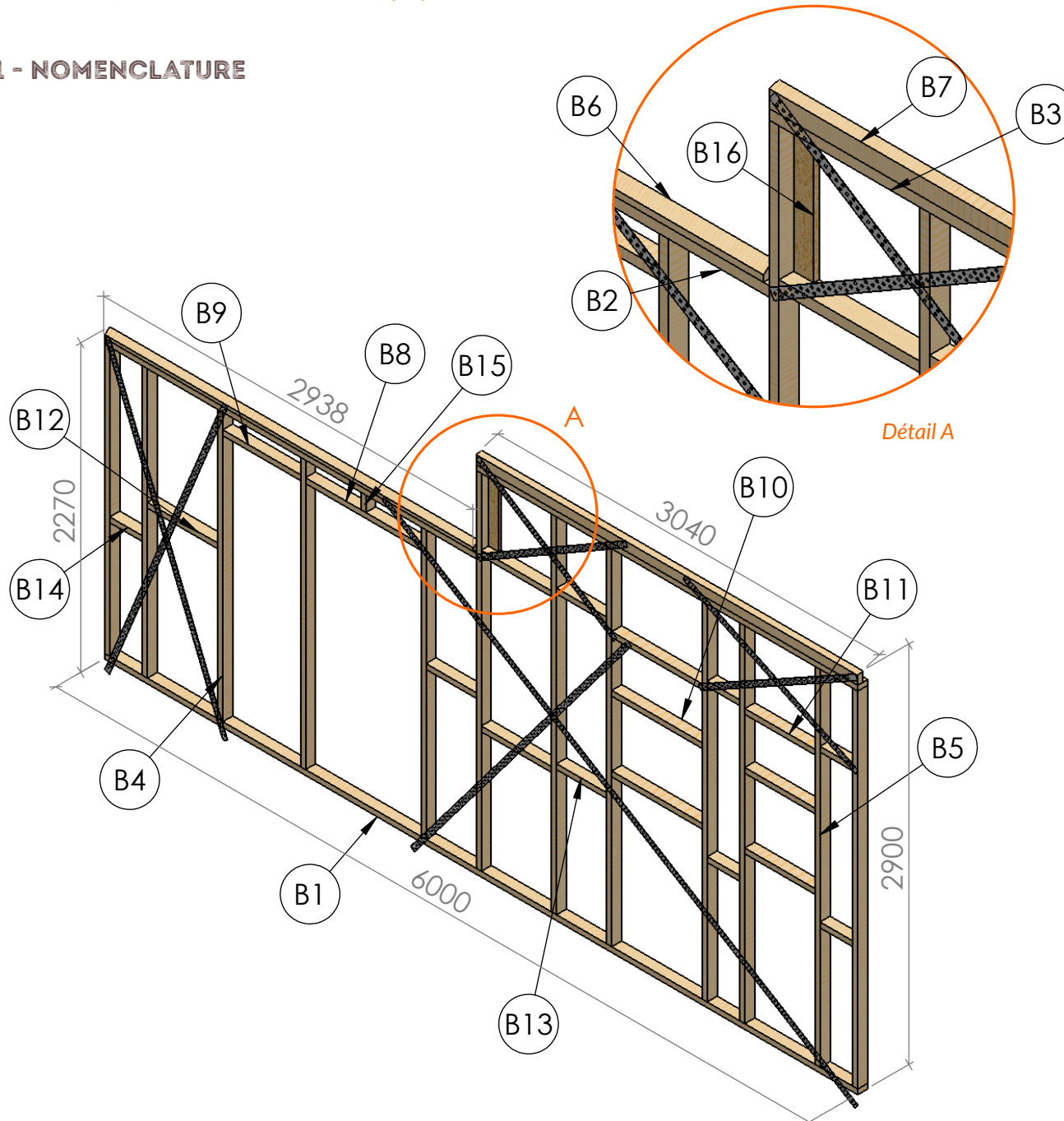
3 - DIMENSIONS

Placer les solives au dessus des solives de la remorque,
en apairant à la remorque si nécessaire.
Entraxe entre solives : 400mm maximum.



[PLAN B] - MUR ENTRÉE (B)

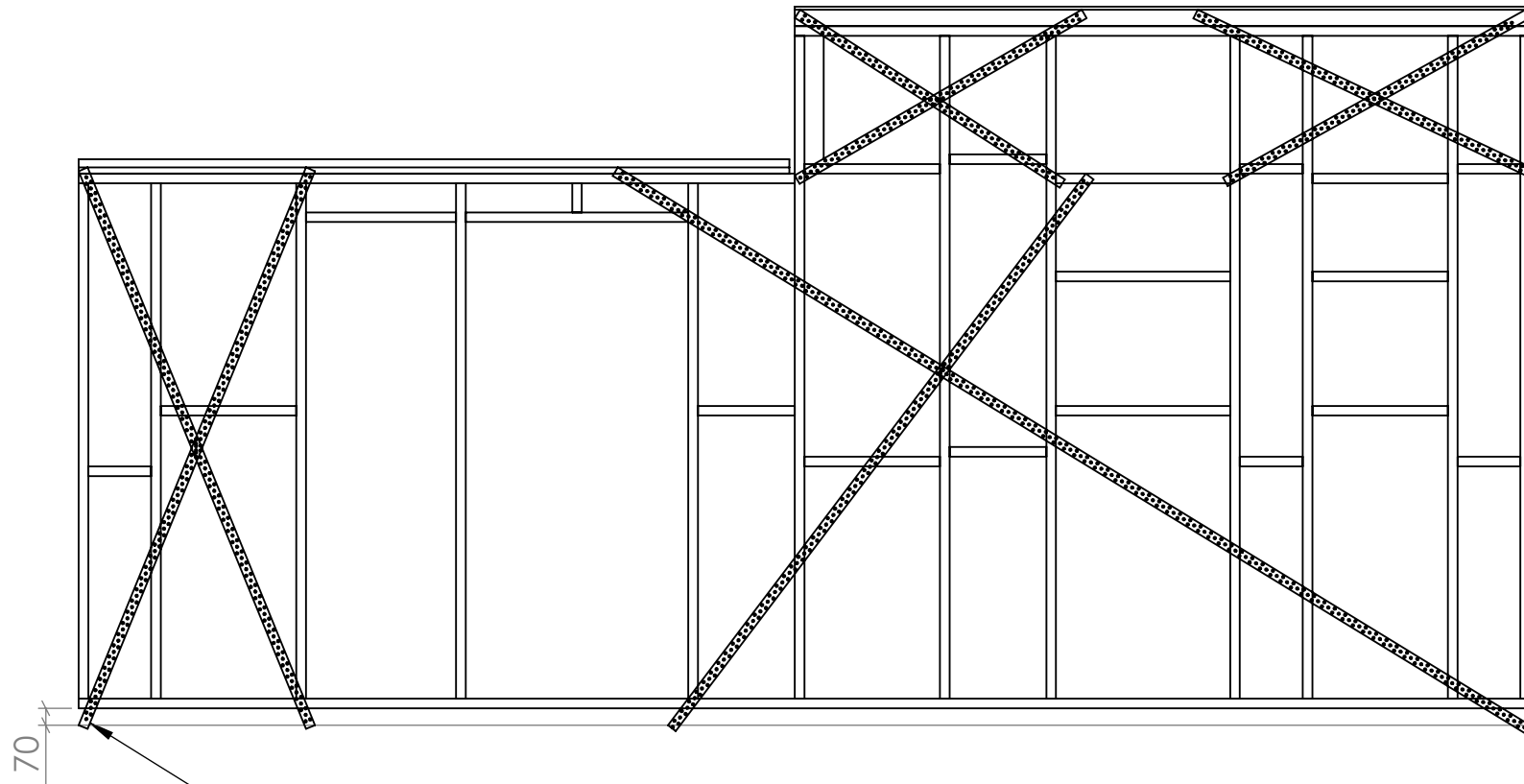
1 - NOMENCLATURE



NUMERO DE PIECE	QTE
(B1) Lisse basse	1
(B2) Lisse haute salon	1
(B3) Lisse haute mezzanine	1
(B4) Montant salon	5
(B5) Montant mezzanine	7
(B6) Linteau toit salon	1
(B7) Linteau toit mezzanine	1
(B8) Traverse Porte	1
(B9) Traverse imposte	1
(B10) Traverse fenetre cuis.	3
(B11) Traverse sdb	3
(B12) entretoise 1	3
(B13) entretoise 2	3
(B14) entretoises 3	5
(B15) Montant sur porte	1
(B16) appui ferme	1

[PLAN B] - MUR ENTRÉE (B)

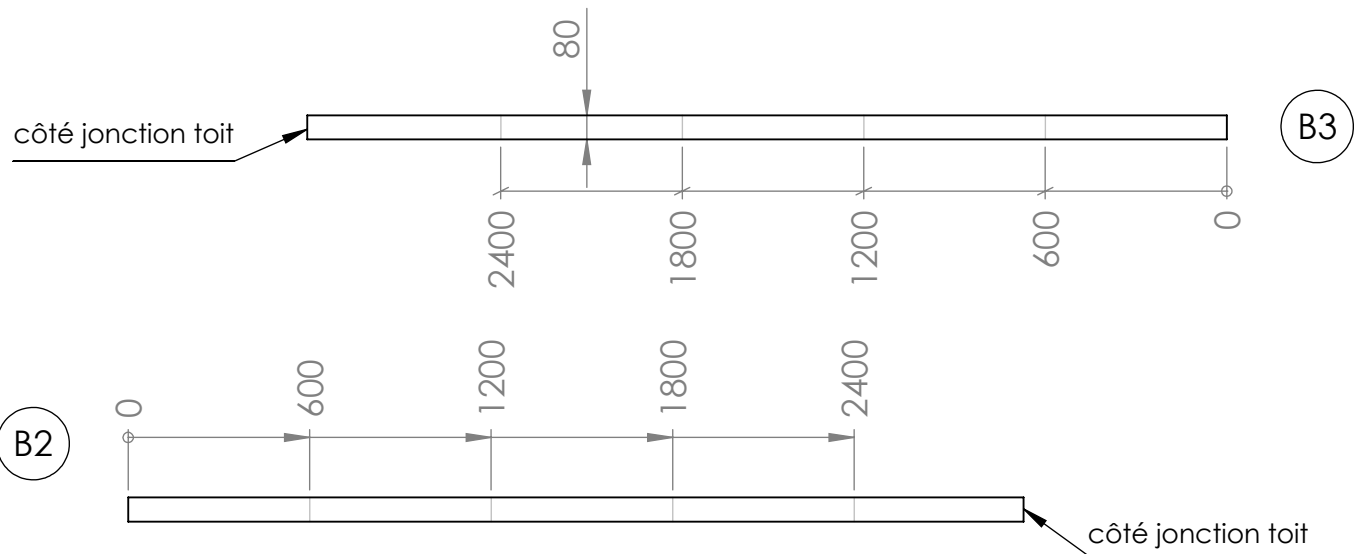
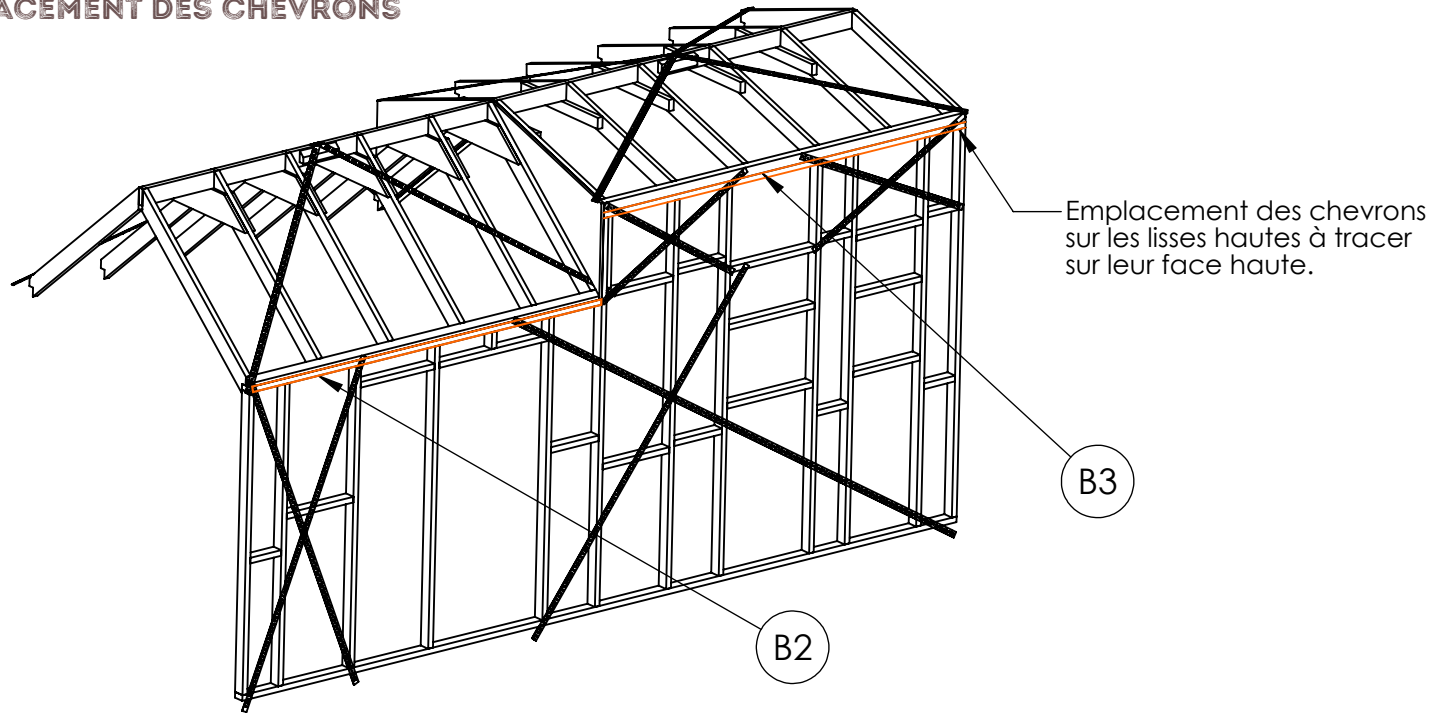
3 - CONTREVENTEMENT



Feuilards : respecter les marges préconisées

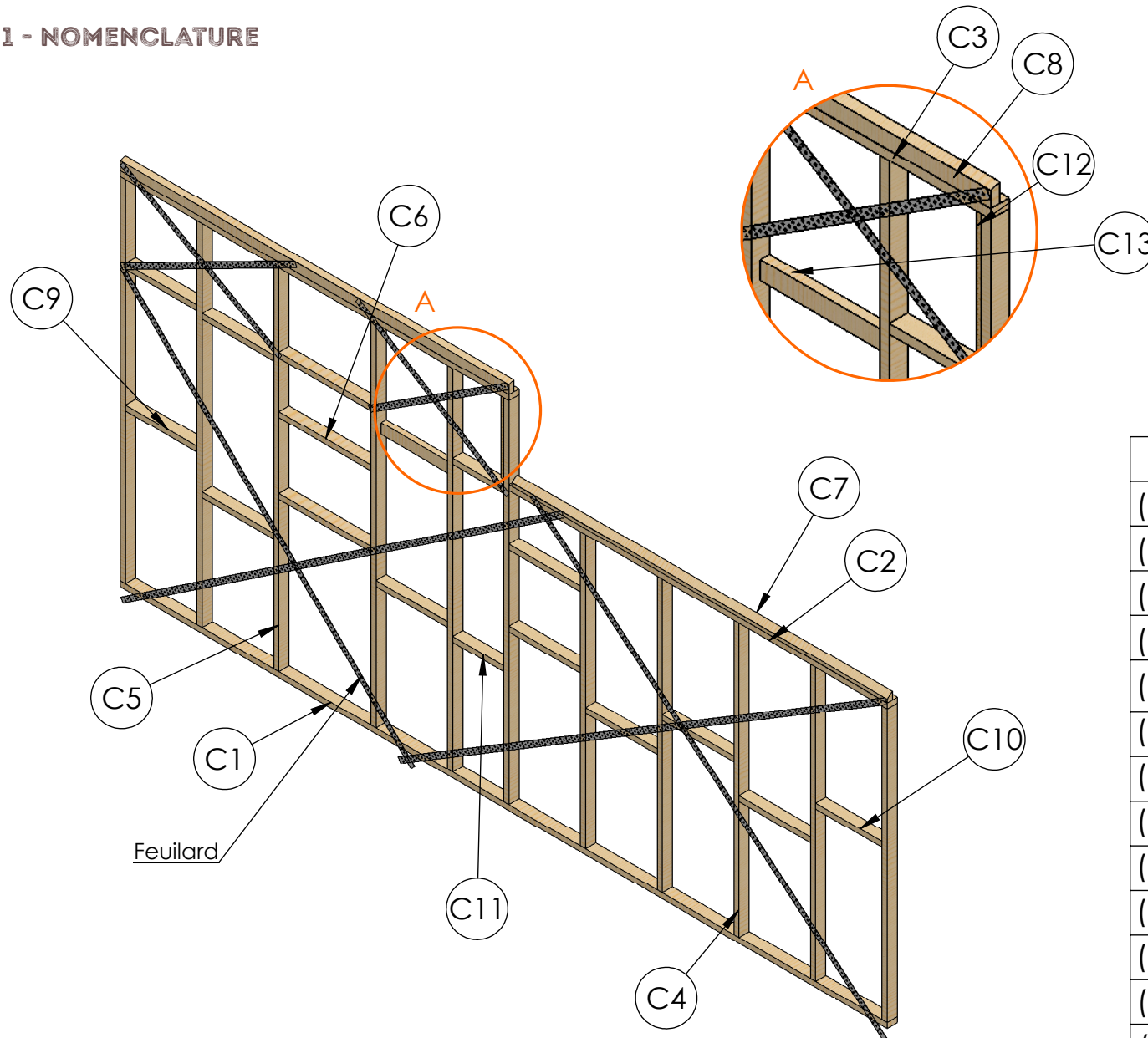
[PLAN B] - MUR ENTRÉE (B)

4 - EMPLACEMENT DES CHEVRONS



[PLAN C] - MUR OPPOSÉ (C)

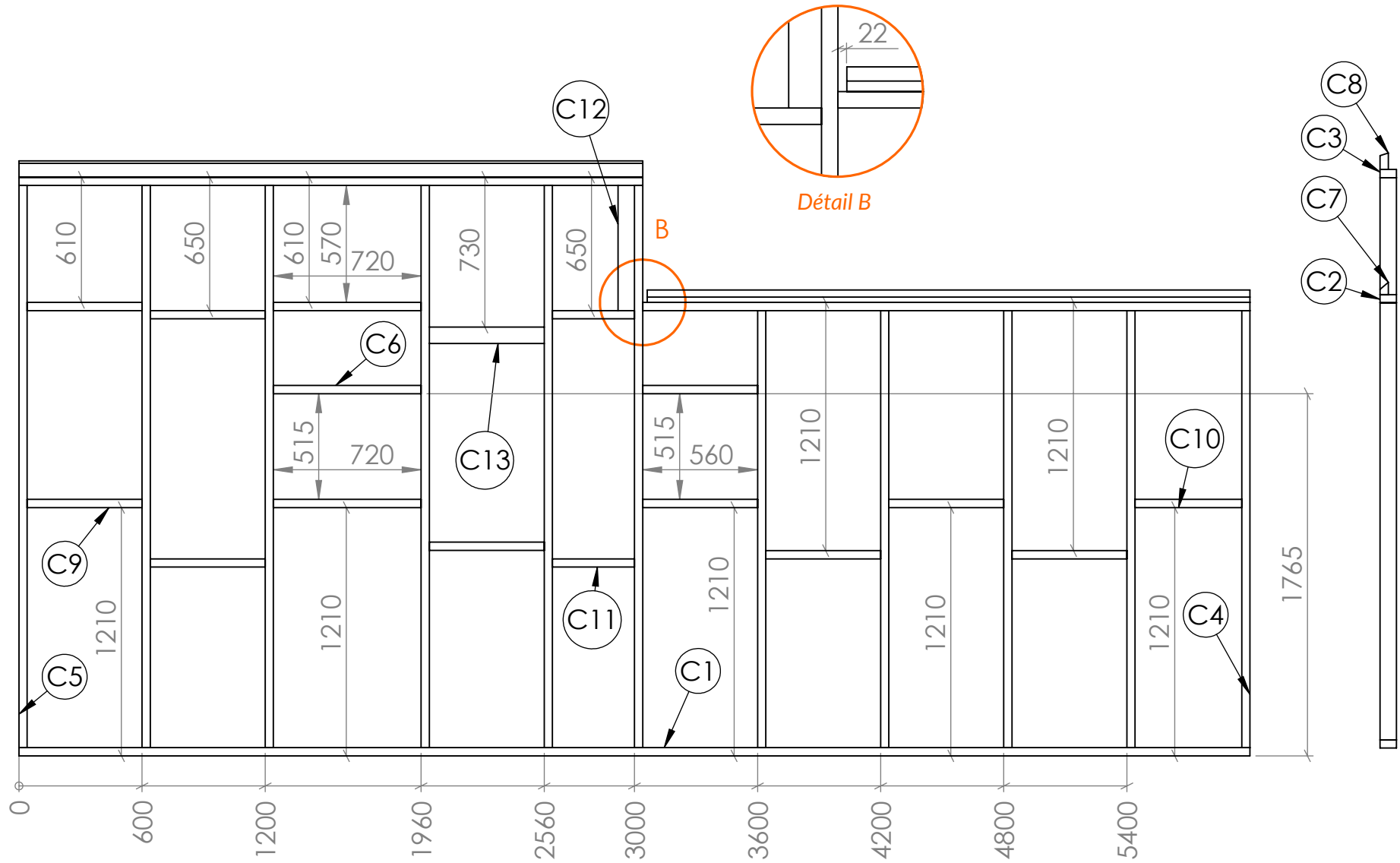
1 - NOMENCLATURE



NUMERO DE PIECE	QTE
(C1) Lisse basse	1
(C2) Lisse haute salon	1
(C3) Lisse haute mezzanine	1
(C4) Montant salon	5
(C5) Montant mezzanine	6
(C6) Traverses fenetre	3
(C7) Linteau toit salon	1
(C8) Linteau toit mezzanine	1
(C9) entretoises 1	10
(C10) entretoise 2	1
(C11) entretoise 3	2
(C12) appui jonction toit	1
(C13) Renfort mezzanine	1

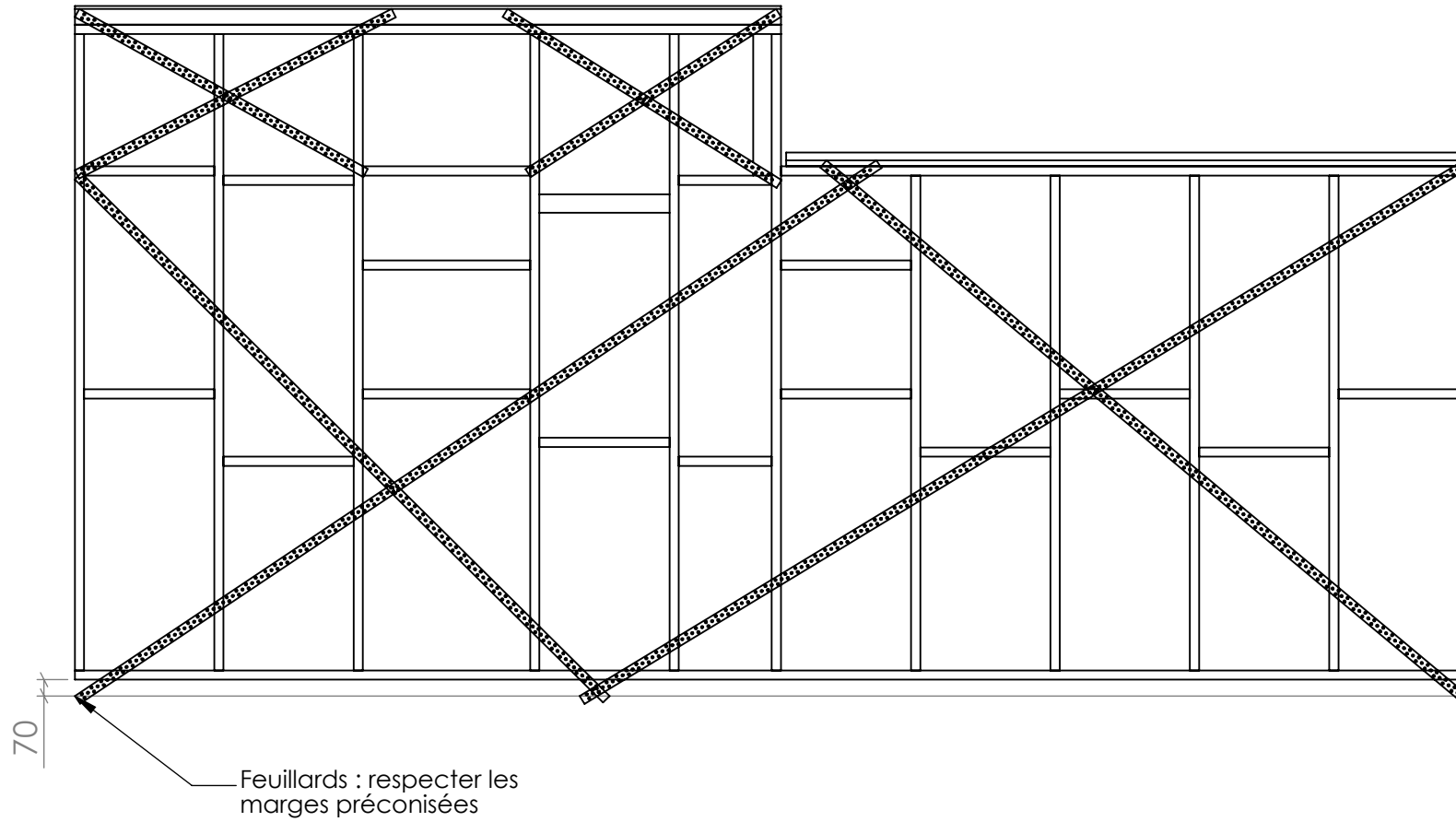
[PLAN C] - MUR OPPOSÉ (C)

2 - PLANS



[PLAN C] - MUR OPPOSÉ (C)

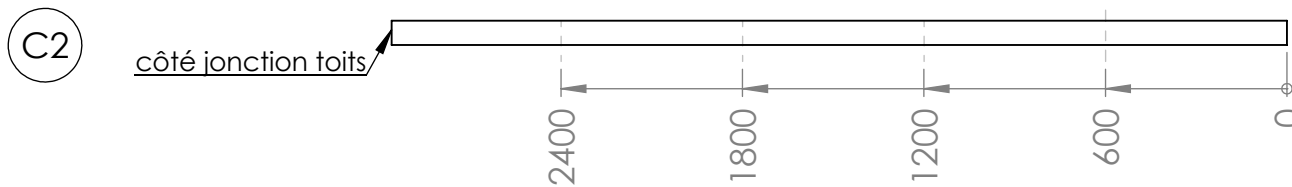
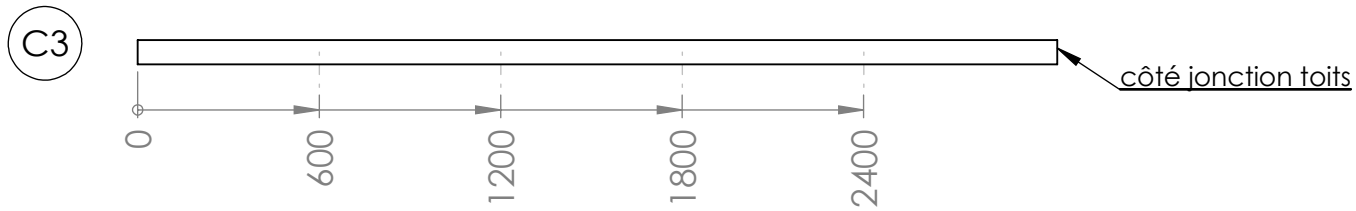
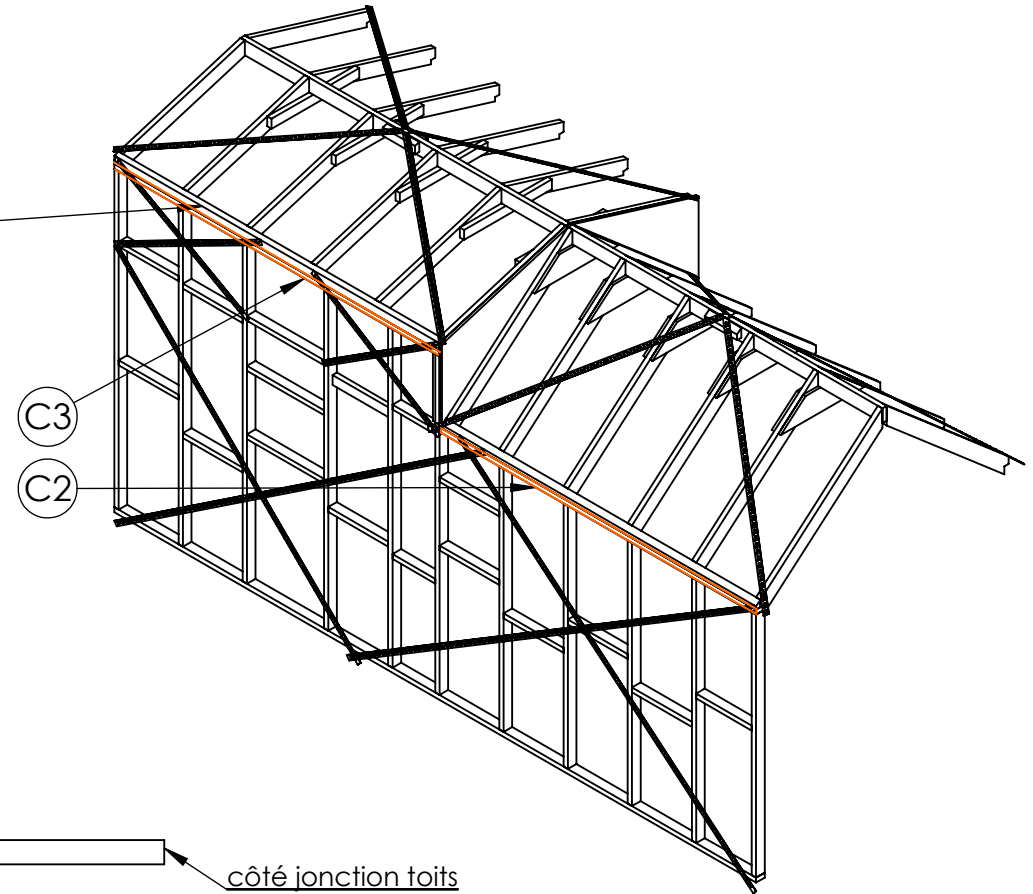
3 - CONTREVENTEMENT



[PLAN C] - MUR OPPOSÉ (C)

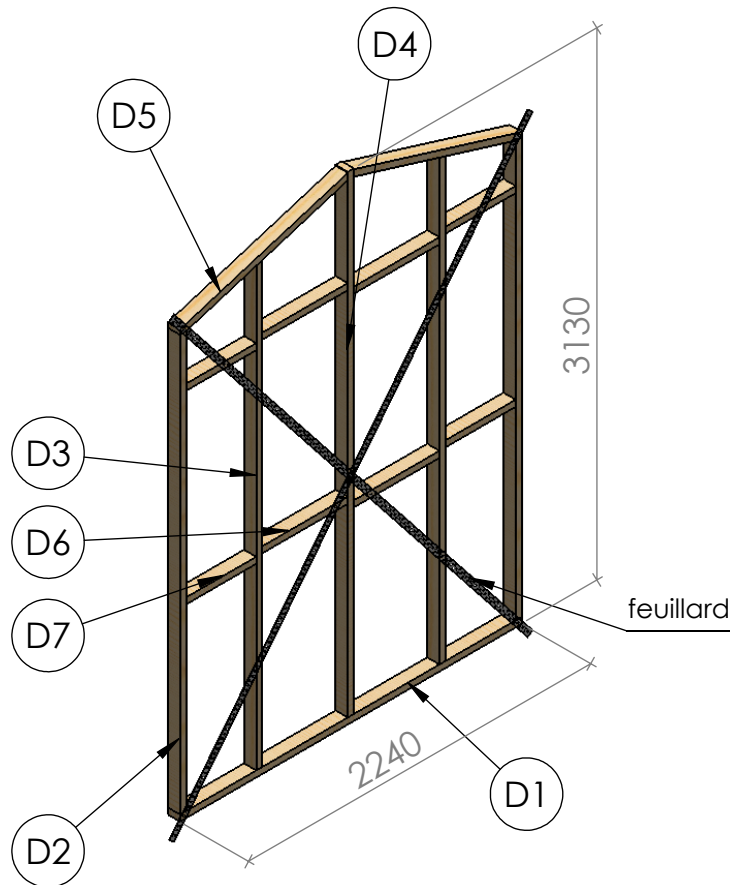
4 - EMPLACEMENT DES CHEVRONS

Emplacement des chevrons sur les lisses hautes à tracer sur leur face haute.



[PLAN D] - MUR AVANT (D)

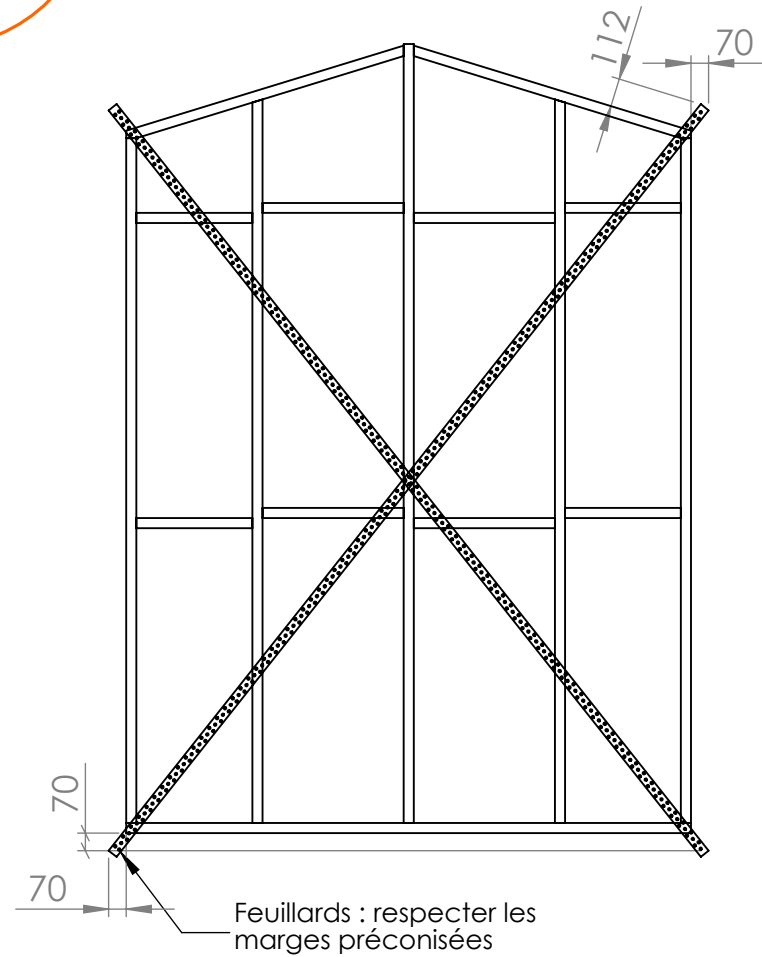
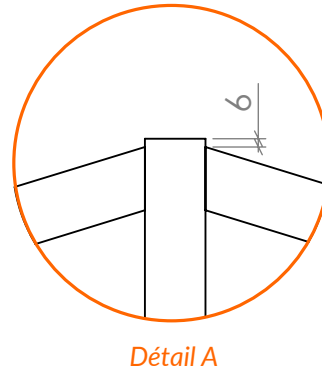
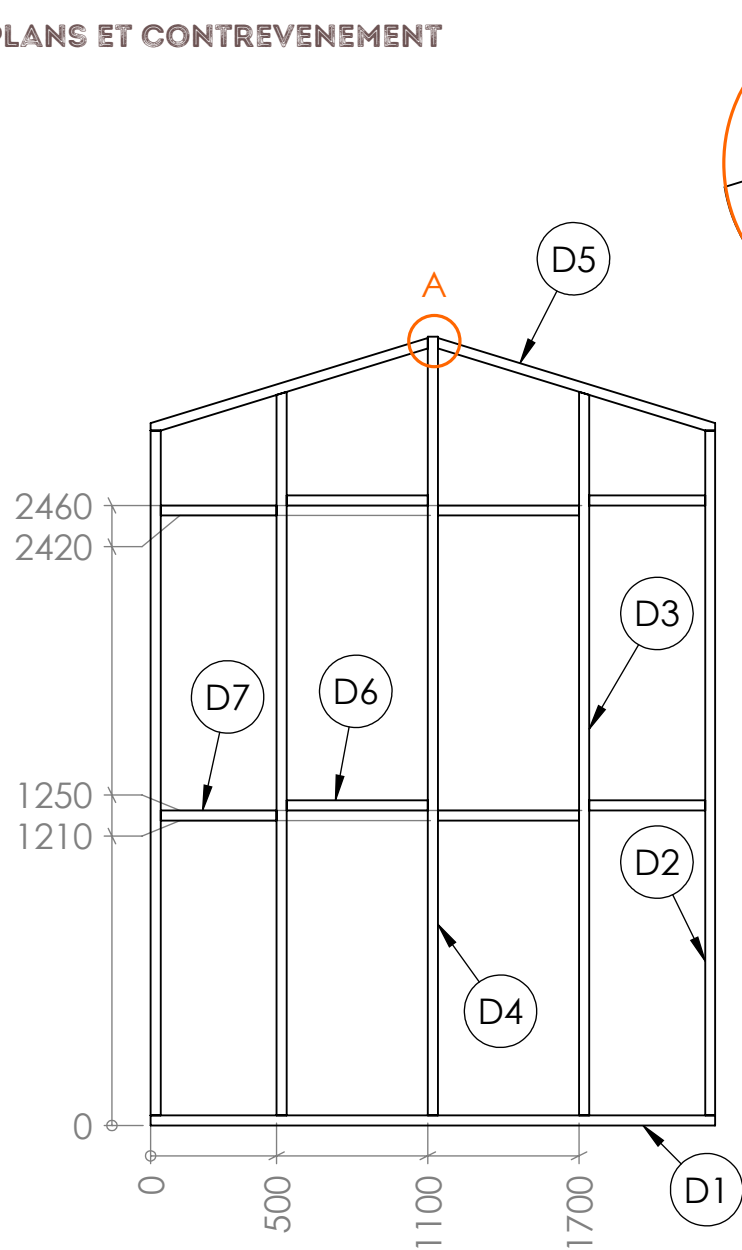
1 - NOMENCLATURE



NUMERO DE PIECE	QTE
(D1) Lisse basse	1
(D2) Montant extrémité	2
(D3) Montant	2
(D4) Montant central	1
(D5) Arbaletrier	2
(D6) Entretoise 1	4
(D7) Entretoise 2	4

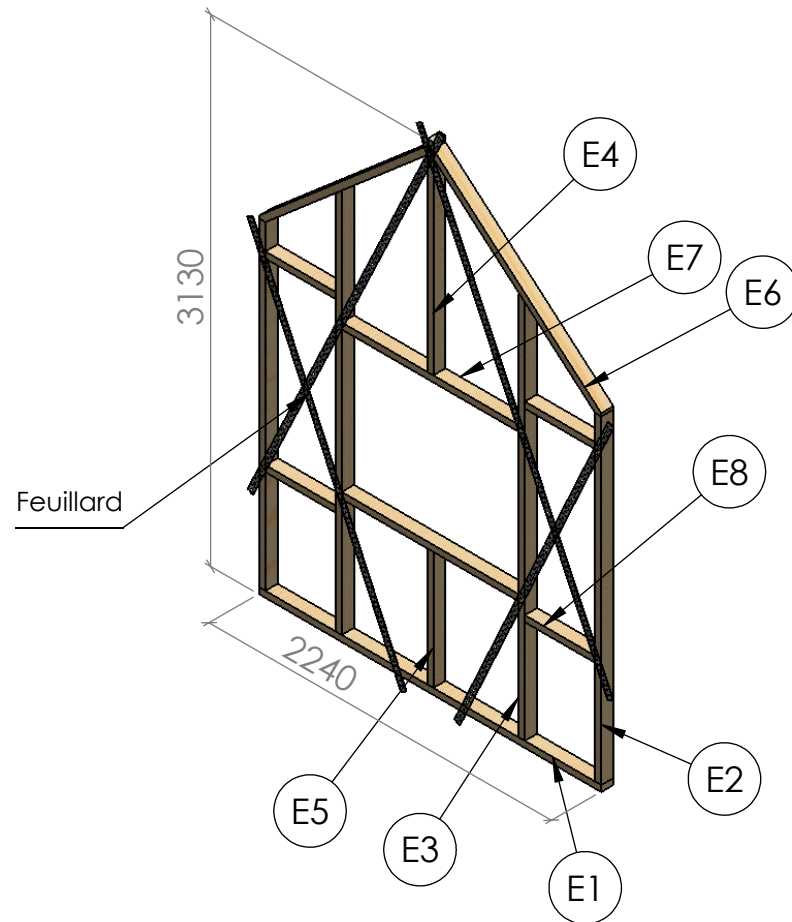
[PLAN D] - MUR AVANT (D)

2 - PLANS ET CONTREVENEMENT



[PLAN E] - MUR ARRIÈRE (E)

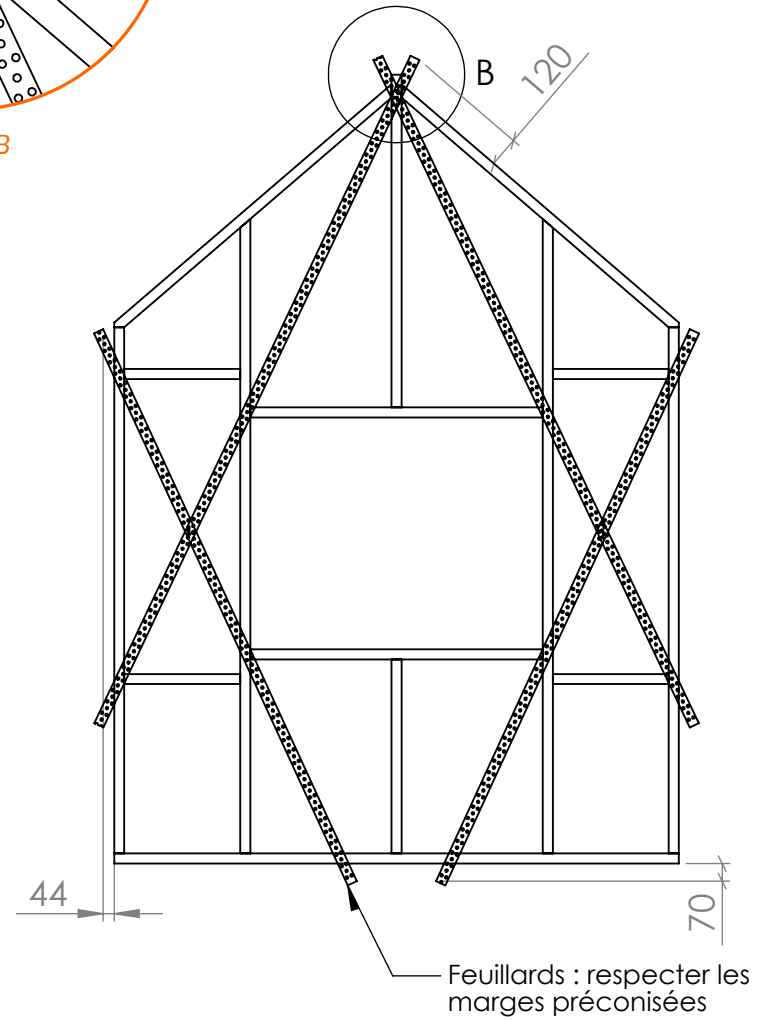
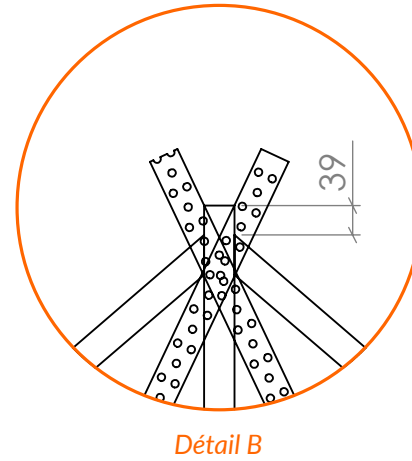
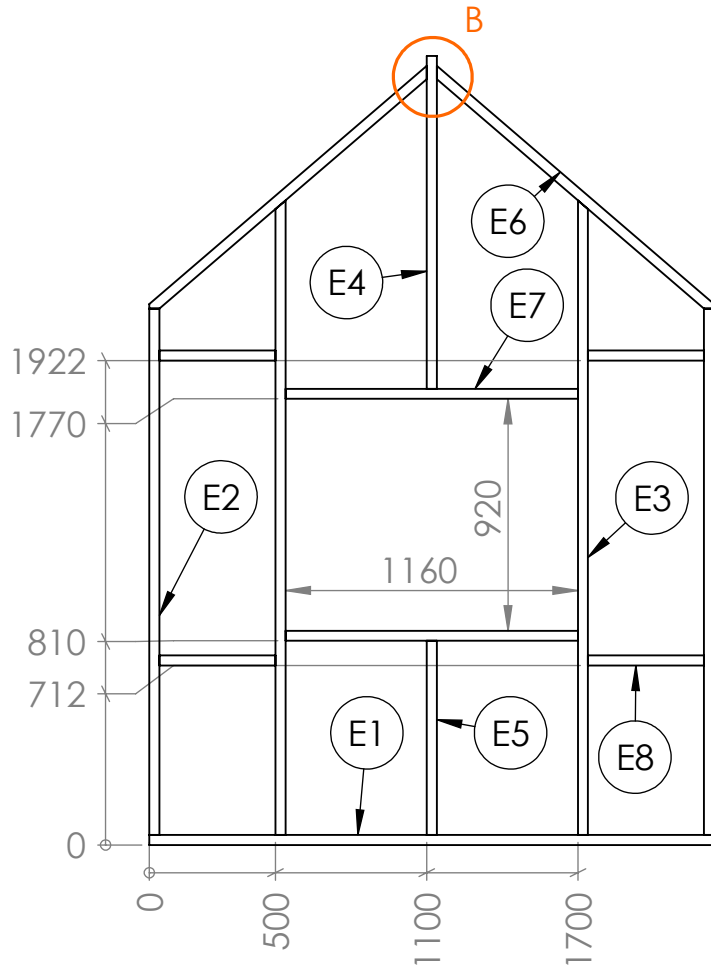
1 - NOMENCLATURE



PIECE	QTE
(E1) Lisse basse	1
(E2) Montant extrémité	2
(E3) Montant	2
(E4) Montant milieu	1
(E5) Montant d'allège	1
(E6) Arbaletrier	2
(E7) Traverses fenetre	2
(E8) entretoise	4

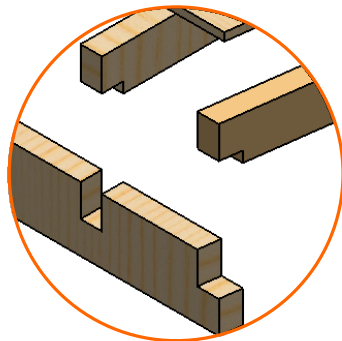
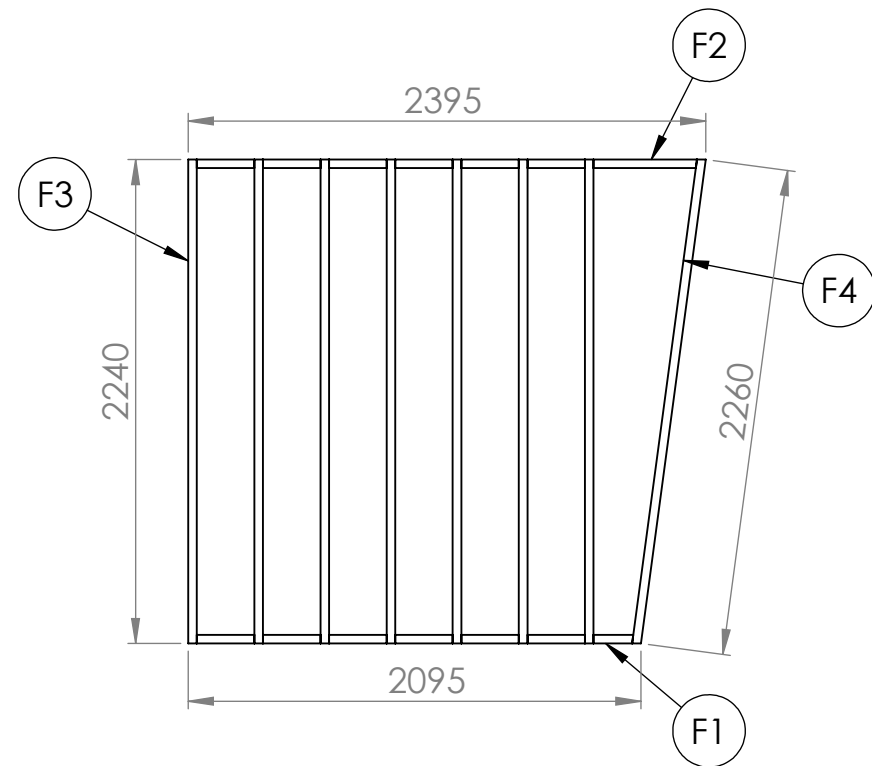
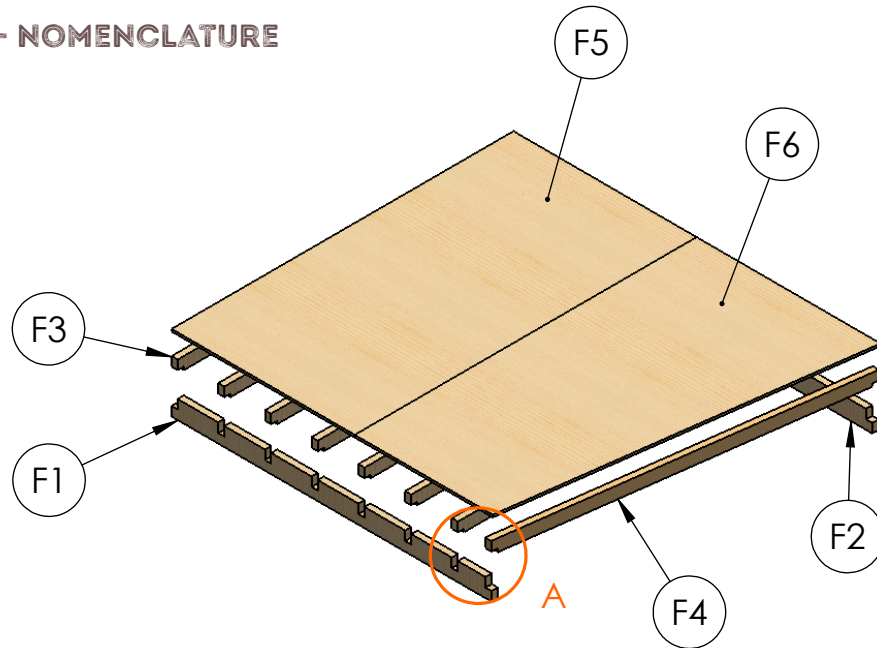
[PLAN E] - MUR ARRIÈRE (E)

2 - PLANS ET CONTREVENTEMENT



[PLAN F] - MEZZANINE (F)

1 - NOMENCLATURE



Détail A

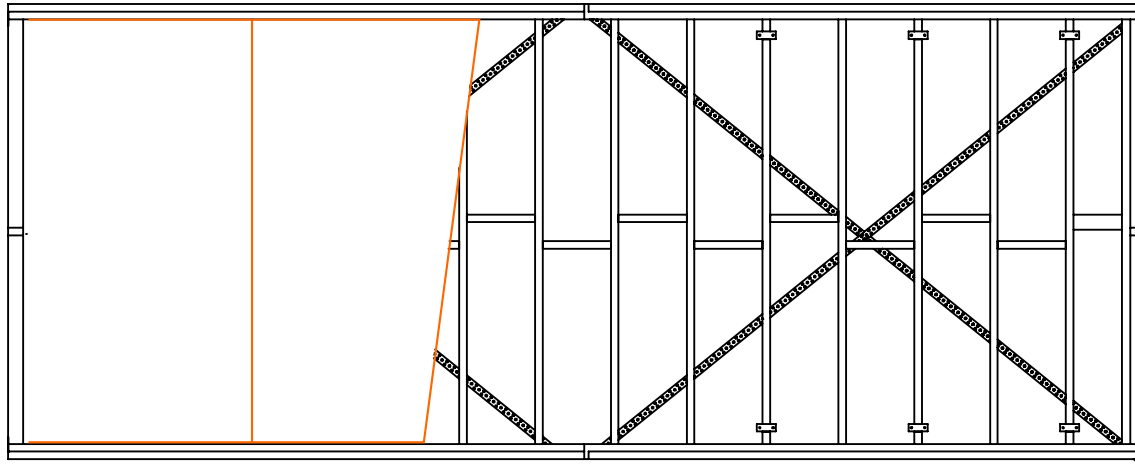
Assemblage mi-bois 60/60mm

PIECE	QTE
(F1) Poutre de rive courte	1
(F2) Poutre de rive longue	1
(F3) Solive	7
(F4) Solive diagonale	1
(F5) Plancher rectangle	1
(F6) Plancher diagonale	1

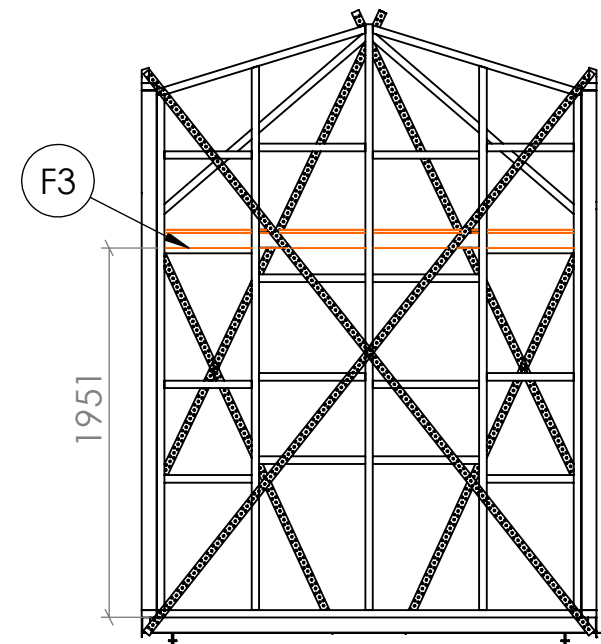
[PLAN F] - MEZZANINE (F)

2 - IMPLANTATION

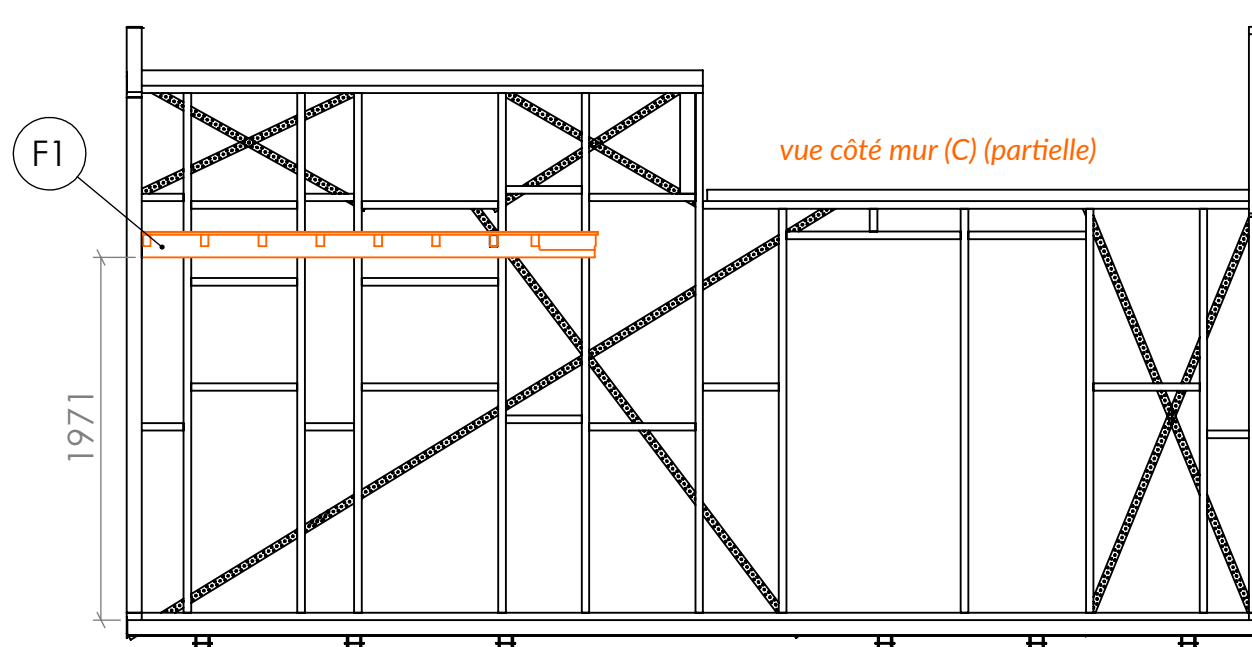
vue de dessus (partielle)



vue côté mur (D) (partielle)

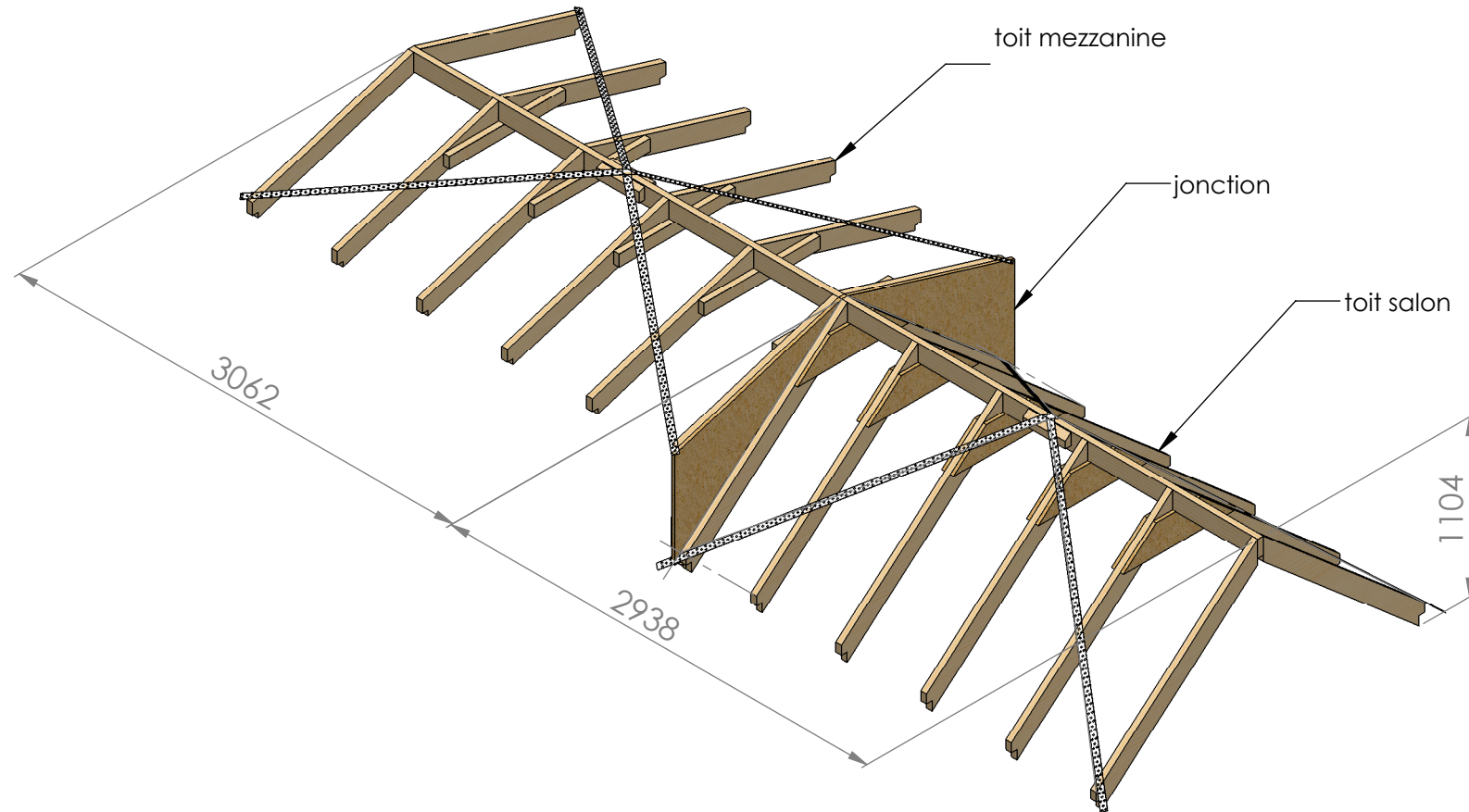


vue côté mur (C) (partielle)



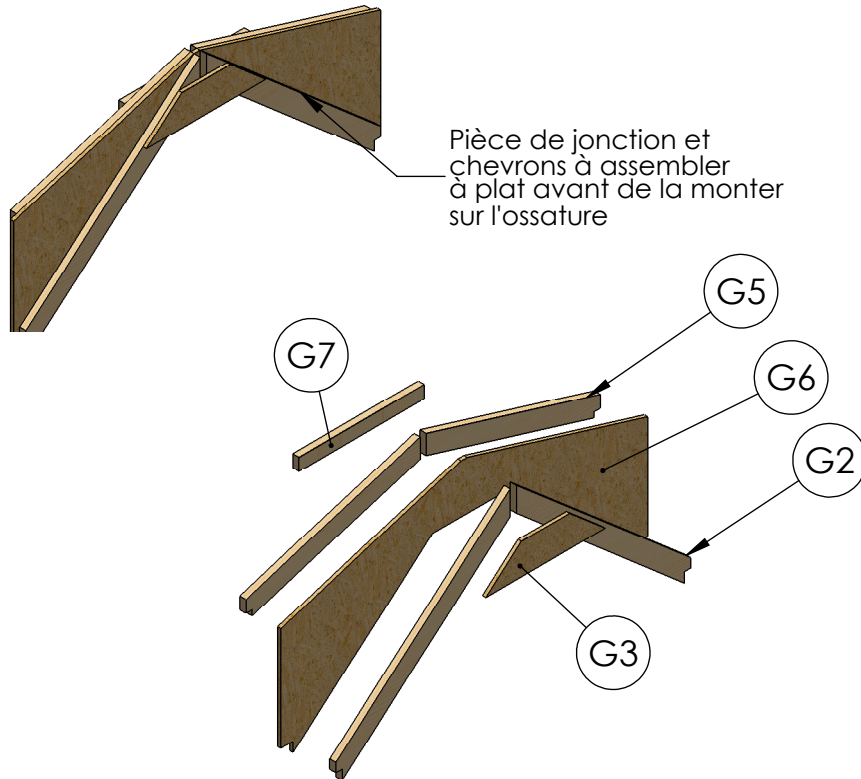
[PLAN G] - CHARPENTE (G)

1 - VUE GÉNÉRALE

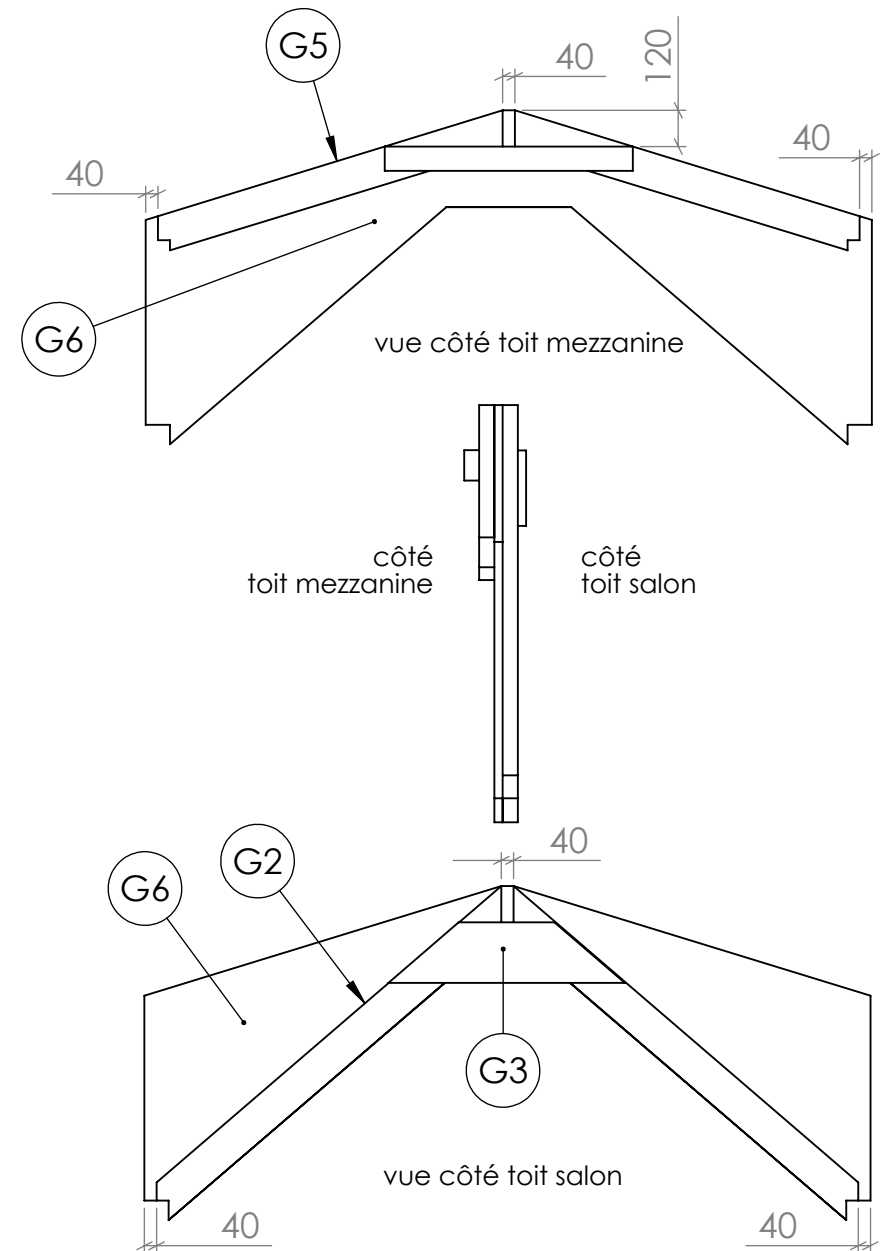


[PLAN G] - CHARPENTE (G)

2 - JONCTION DES TOITS



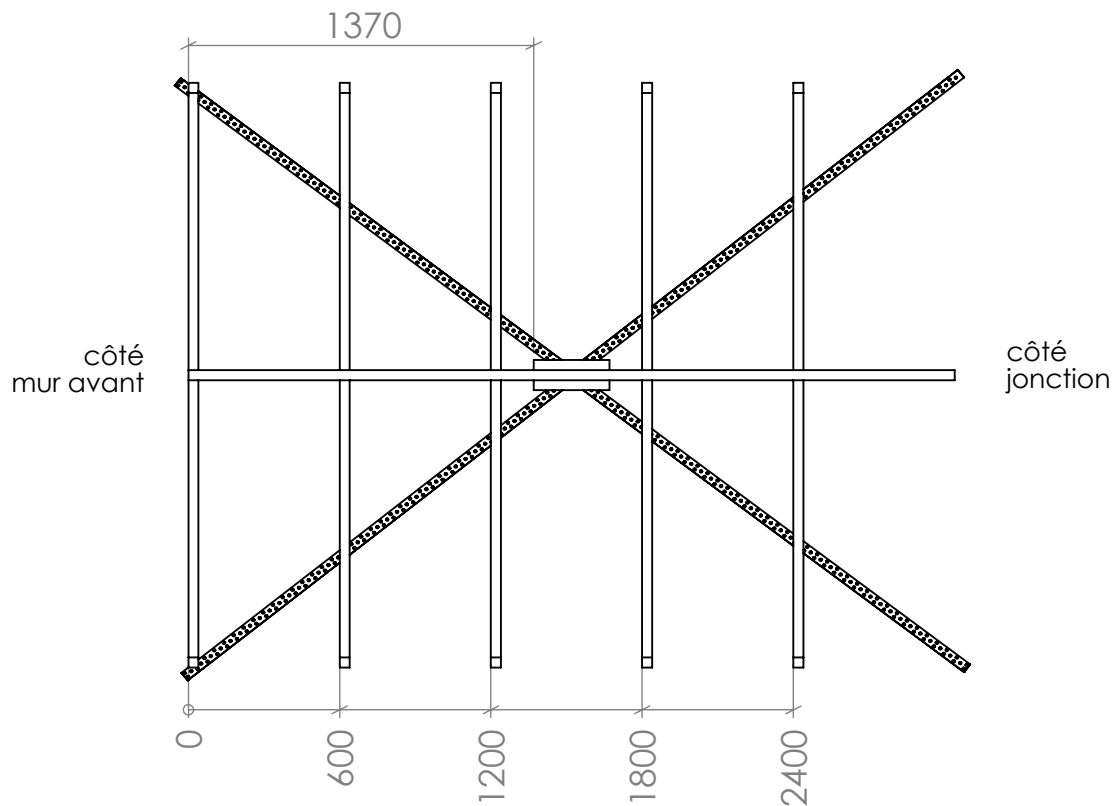
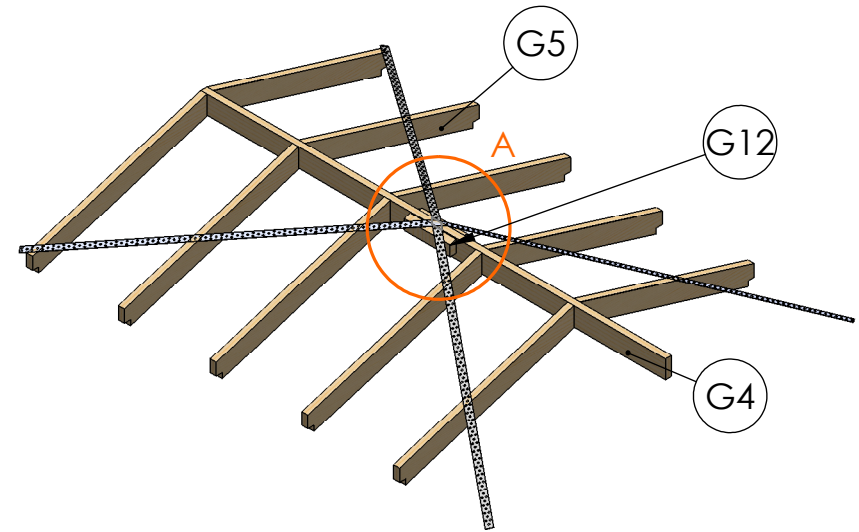
PIECE	QTE
(G2) Chevron toit salon	2
(G3) Gousset toit salon	1
(G5) Chevron toit mezzanine	2
(G6) Jonction	1
(G7) gousset toit mezzanine	1



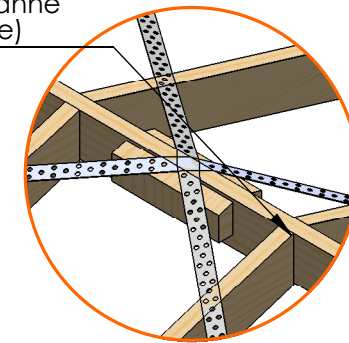
[PLAN G] - CHARPENTE (G)

3 - TOIT MEZZANINE

PIECE	QTE
(G4) Panne faitiere toit mezzanine	1
(G5) Chevron toit mezzanine	10
(G12) Appui feuillard toit mezzanine	2



Hauts des chevrons alignés entre eux (même si la panne n'est pas droite)

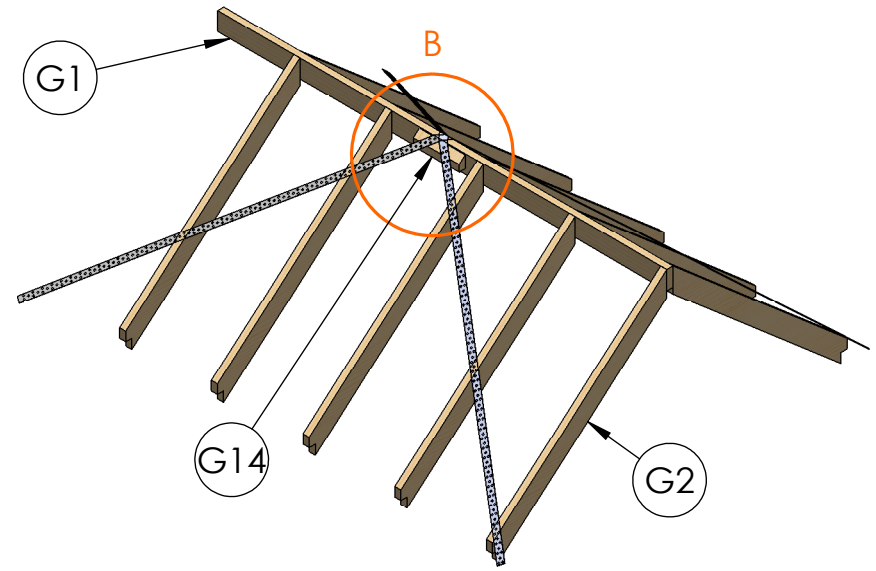
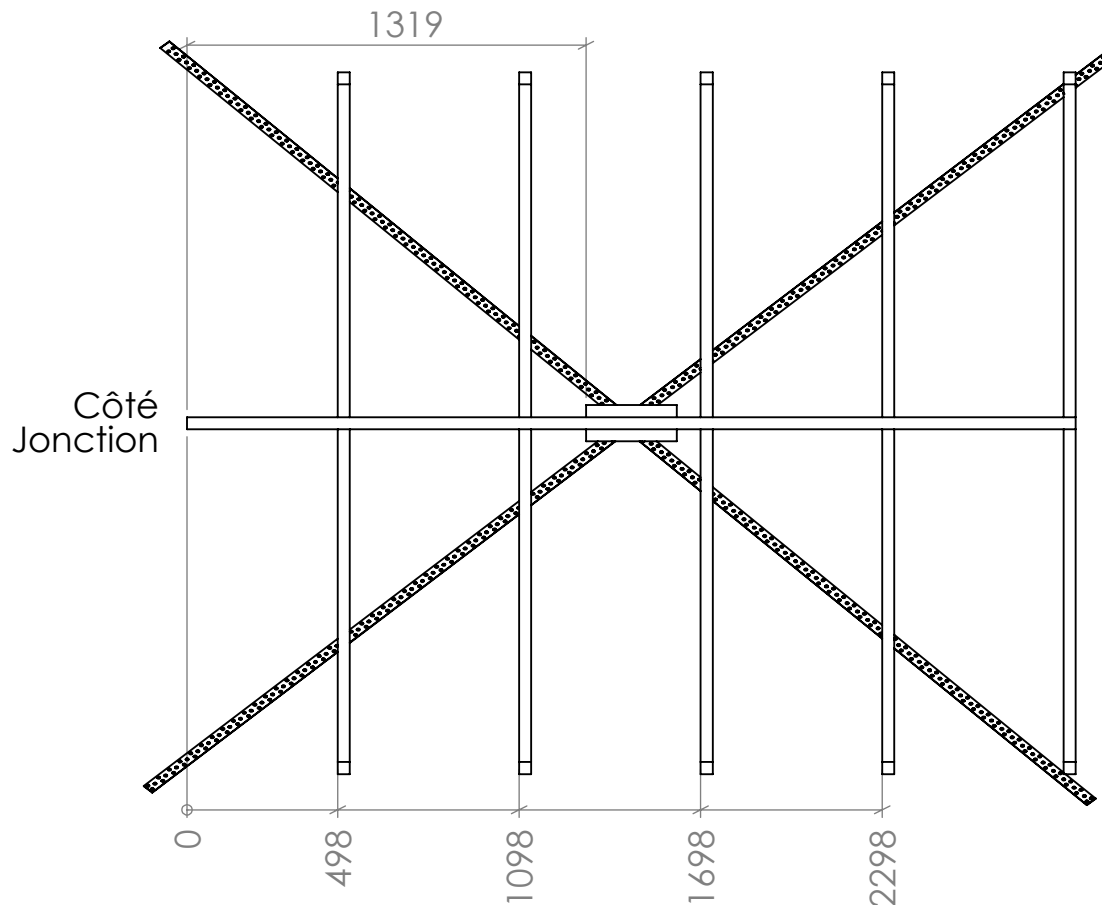


Détail A

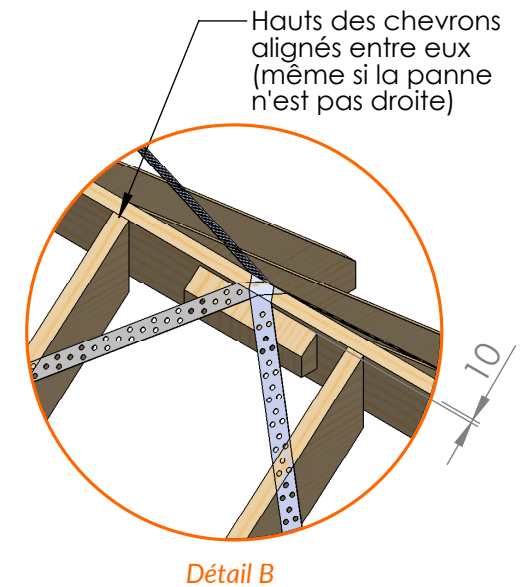
[PLAN G] - CHARPENTE (G)

4 - TOIT SALON

PIECE	QTE
(G1) Panne faitiere toit salon	1
(G2) Chevron toit salon	10
(G14) Appui feuillard toit salon	2



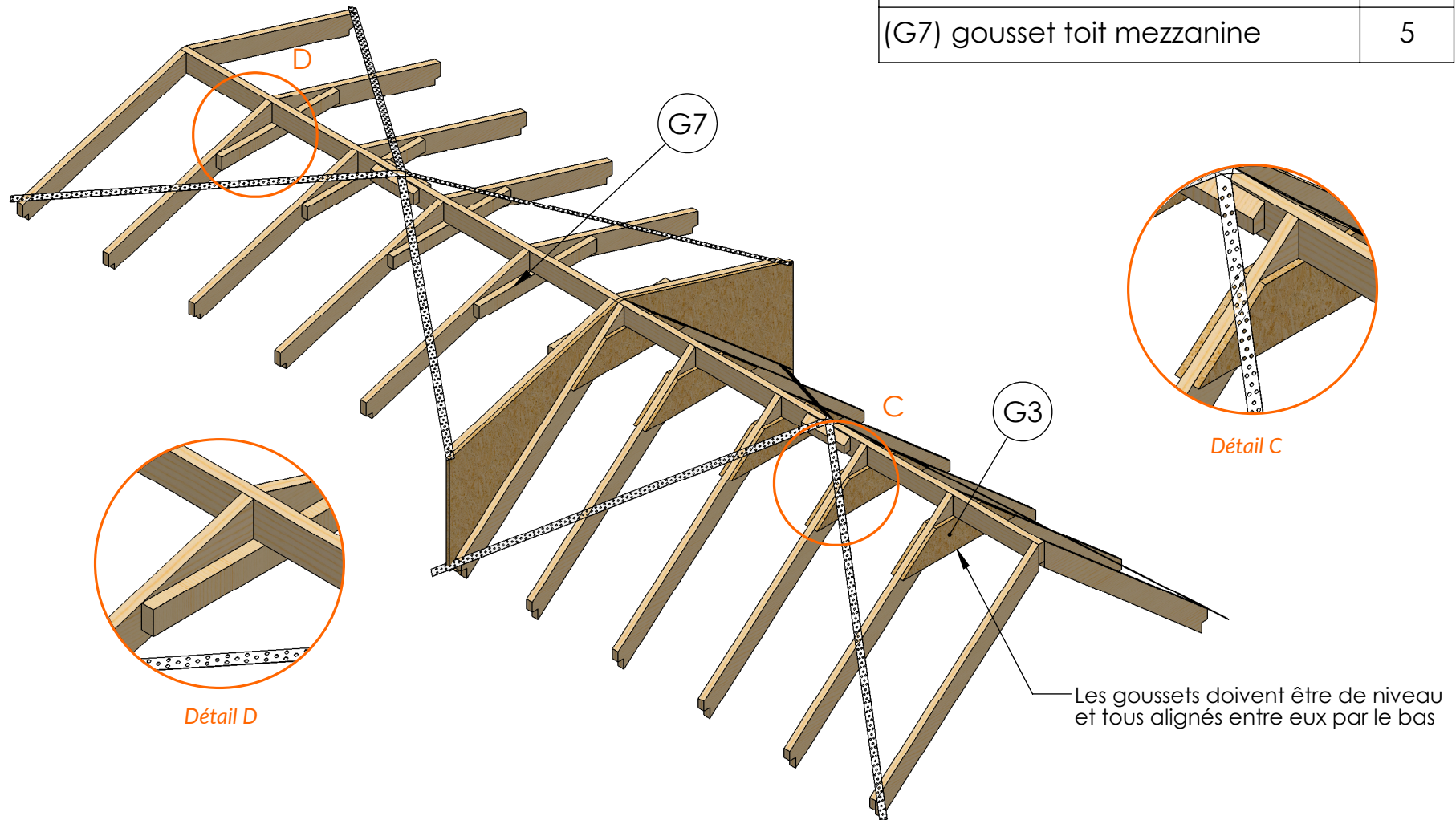
Côté mur arrière



[PLAN G] - CHARPENTE (G)

5 - GOUSSETS

PIECE	QTE
(G3) Gousset toit salon	9
(G7) gousset toit mezzanine	5



TINY HOUSE LIBER'TINY

Nommée, non sans un trait d'humour, en référence à la culture libriste qui imprègne le travail de l'association Entropie.

Partage des connaissances, entraide, innovation collaborative et transmission des savoirs-faire techniques sont autant de valeurs portées quotidiennement par la structure dans les projets, les outils pédagogiques et les formations qu'elle développe pour les auto-constructeur.ice.s de tous âges et horizons !

Plus d'infos sur : tinyhouse.asso-entropie.fr

Liber'tiny est :

- x libre d'aller où elle veut (*tant qu'elle ne croise pas un pont de moins de 4m10 de haut*)
- x libertaire (*toute sa documentation est mise à disposition de la communauté et favorise le partage et le bien commun*)
- x non libérale (*sa licence est virale et empêche toute appropriation privative de ce travail collectif*)
- x libertine (*vous pouvez y inviter qui vous voulez, dans la limite estimée de 10 personnes*)

Entropie

Christophe André
responsable technique

Nolwenn Le Nir
conception graphique

AVEC LA COLLABORATION DE :

Tom Cervi, Mathieu Brun, Armelle Poirier, Lisa Caplanne,
Aline Frésier, Raphaëlle Simoneau, Jérémy Félix,
Guillaume Lorimier, Suzanne de Conti



Liber'tiny - v1/20.03.2020

**Cette œuvre est mise à disposition sous licence Attribution -
Partage dans les Mêmes Conditions 2.0 France.**

Vous pouvez donc copier, diffuser, modifier et repartager ce document en précisant les éventuelles modifications, et à condition de lui appliquer la même licence et de citer les auteur.e.s : "Association Entropie: Christophe André, et Nolwenn Le Nir"

*Pour voir une copie de cette licence
visitez <http://creativecommons.org/licenses/by-sa/2.0/fr/>*